

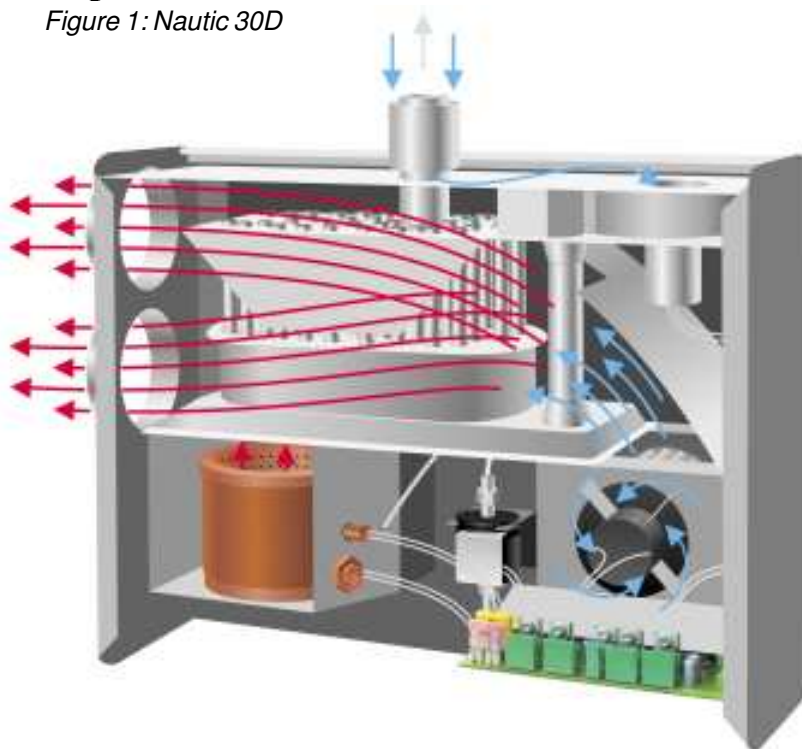
Figure 1: Nautic 30D

TECHNICAL DETAILS**Content of the package**

- 1 pc Device
- 1 pc Auxiliary bag
- 4 m Power cord
- 4 m Fuel hose with a filter
- 1 pc Mounting piece

Content of the auxiliary bag:

- 6 pcs Mounting piece screw 5 x 16
- 2 pcs Mounting bolt M8 x 120
- 2 pcs Corrugated base plate M8
- 1 pc Hose clamp 32/50
- 2 pcs Air duct fixing clamp 60/80
- 1 pc Fuse box bag



Operation

Nautic 30D is a safe diesel heater with no open flame. The heater extracts combustion air through the jacket tube of a coaxial exhaust hose and blows the exhaust gases out. Therefore the steam from the exhaust gas will not stay in the boat to add humidity.

As the oil burns, the released heat is transferred to the air circulating in the air ducts with a heat exchanger. The heater is steplessly adjustable.

The heating air is extracted through the holes at the bottom of the heater from the installation space, and the air ducts transfer the air to spaces where heating is required.

The heater can also be used in ventilation so that it circulates air to the boat through the air ducts. This makes the air to circulate efficiently in the boat.

The heating capacity of the device is best suited to 8–10 m long boats.

Optional control panels are a Basic Control Panel with indicator lamps and an intelligent Info Control Panel.

The heater is made entirely of stainless materials.

Table 1: Technical details of heater 30D.

Fuel	<i>Diesel oil, furnace oil</i>
Operating voltage	<i>12 V DC</i>
Fuel consumption	<i>0.1–0.3 l/h</i>
Heating capacity	<i>1–3 kW</i>
Heating air volume	<i>143 m³/h</i>
Ventilation air volume	<i>113 m³/h</i>
Power consumption	<i>1–1.9 A, at ignition for about 6 min. 8 A</i>
Dimensions	<i>385 x 126 x 310 mm</i>
Weight	<i>Approx. 9 kg</i>
Maximum permitted length of the exhaust hose	<i>2 m (Ø 28/45 mm)</i>
Maximum permitted length of the fuel hose	<i>8 m</i>
Maximum permitted length of the air duct	<i>8 m</i>
Minimum area of the replacement air opening	<i>150 cm²</i>
Applicable exhaust lead-throughs	<i>3468, 2467 and 2460</i>
Accessories	<i>3004 Basic Control Panel 3005 Info Control Panel</i>

Please note the following in installation

The heater is mounted to the bulkhead. This heater cannot be installed on the deck.

It is recommended that the replacement air to the installation space is taken from outside. Then the device keeps the indoor air fresh. Part of the replacement air can be extracted from heated cabins back to the installation space to enhance the heating effect.

The standard wire for the control panel is 6 m long. A 10 m wire is available as an accessory.

The Info Control Panel contains a fixed thermostat. It is recommended that indoor air circulates inside the Info Control Panel.

The heater is equipped with 2 x Ø 75 mm blower connections. In order to secure sufficient air flow, the heating air is divided to at least three gratings.

The installation space of the heater must have a replacement air opening of at least 150 cm².

The heater must not be installed in a space where there may be petrol fumes. Risk of explosion.

Mounting the device

Attach the heater's mounting piece to the bulkhead (figure 2). Attach the heater to the mounting piece by clicking the rails of the mounting piece to the grooves in the sides of the heater (figure 3). Lock the heater in place through its suspenders with the long mounting bolts (figure 4).

Mounting the control panel

Both control panels are attached to the wall with the enclosed screws (figure 5). If desired, it is possible to do a flush mounting by removing the collar of the control panel.

Figure 2: Attaching the mounting piece to the bulkhead with 5 x 16 standard screws.

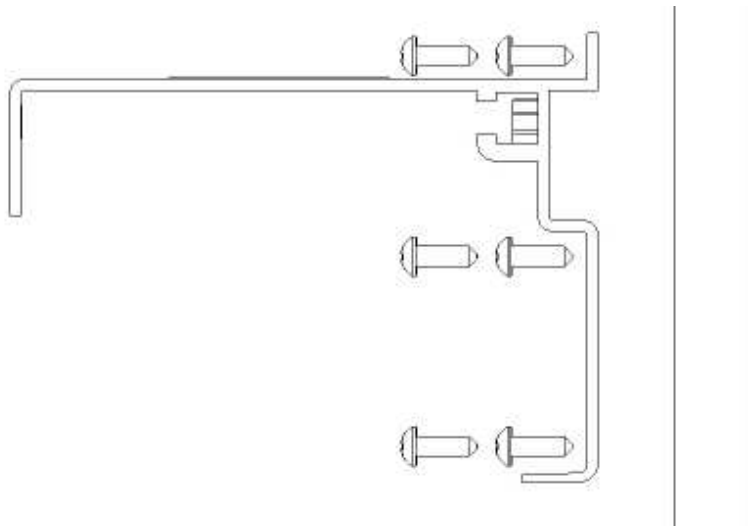


Figure 3: Attaching the heater to the mounting piece.

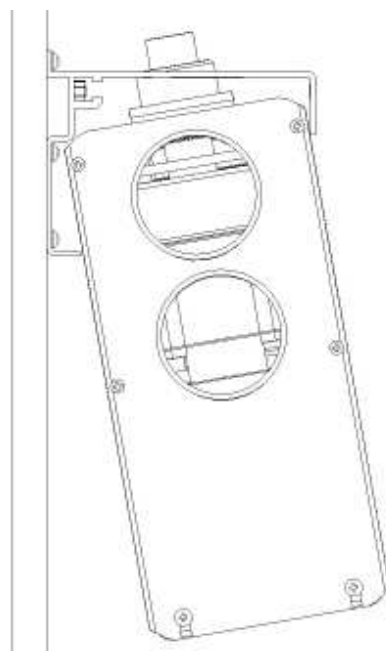


Figure 4: Locking the heater in place with two M8 star base plates and M8 x 120 locking bolts.

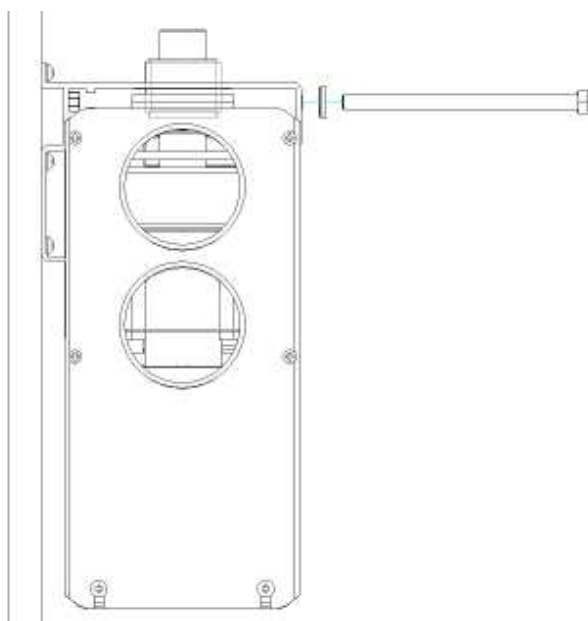
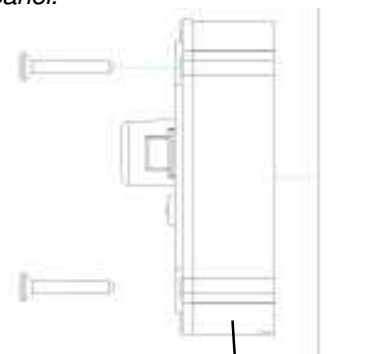


Figure 5: Attaching the control panel.



The collar that is removed for flush mounting.

Connections

Make the connections for the heater as shown in the figures below.

Figure 6:

- a) The exhaust gas pipe and the heater's connector must overlap at least 5 cm in order to prevent short-circuit current.
- b) The jacket tube is attached with a hose clamp to the heater's connector.

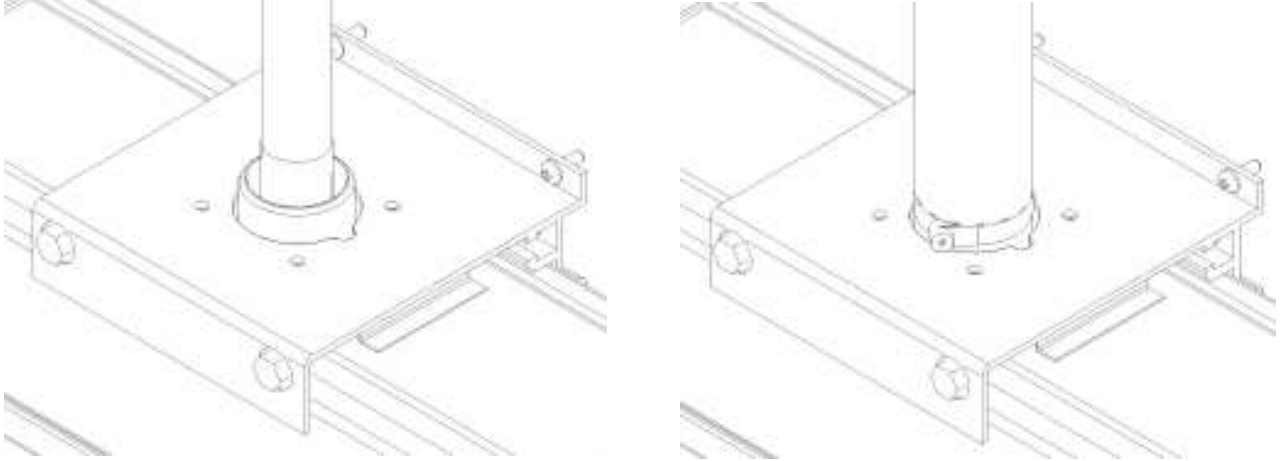


Figure 7: The pipes of the air duct system are attached with hose clamps.

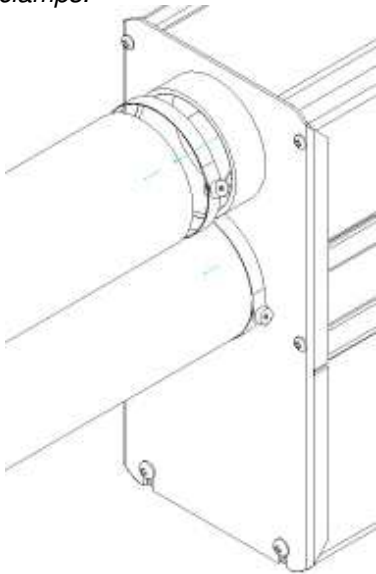


Figure 8: Connections of the fuel hose, power cord and control panel.

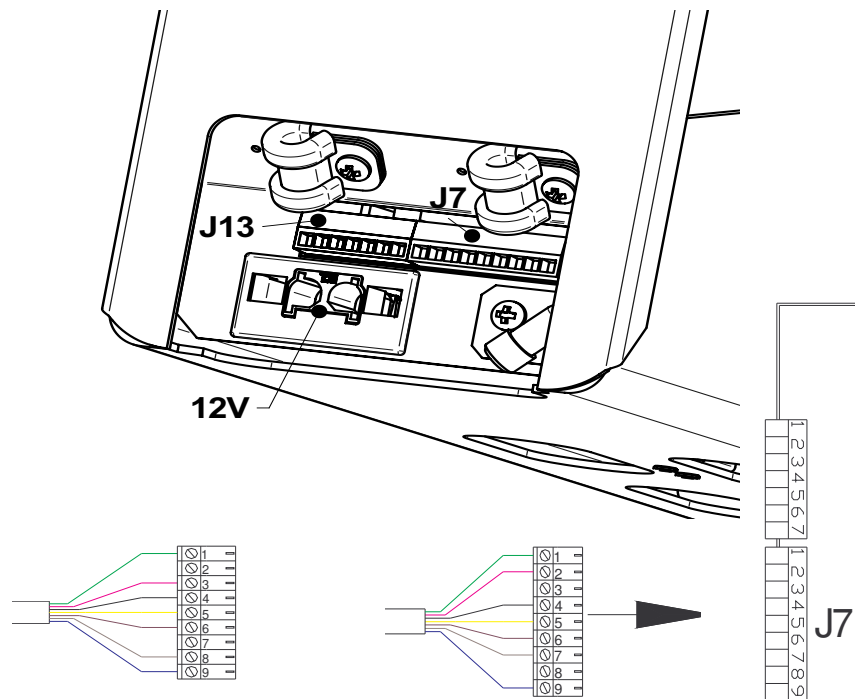
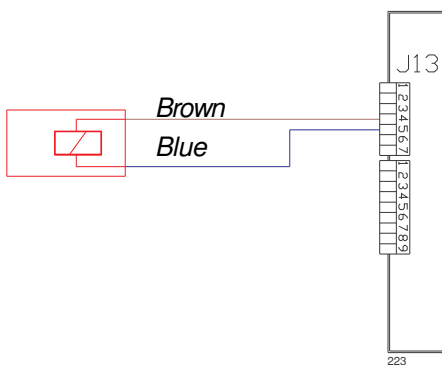


Figure 9: Wiring diagram of the solenoid valve.



Wires in the Info Control Panel

- 1 Green
- 2 Empty
- 3 Pink
- 4 White
- 5 Yellow
- 6 Brown
- 7 Empty
- 8 Grey
- 9 Blue

Wires in the Basic Control Panel

- 1 Green
- 2 Pink
- 3 Empty
- 4 White
- 5 Yellow
- 6 Brown
- 7 Grey
- 8 Empty
- 9 Blue

Use on a Basic Control Panel

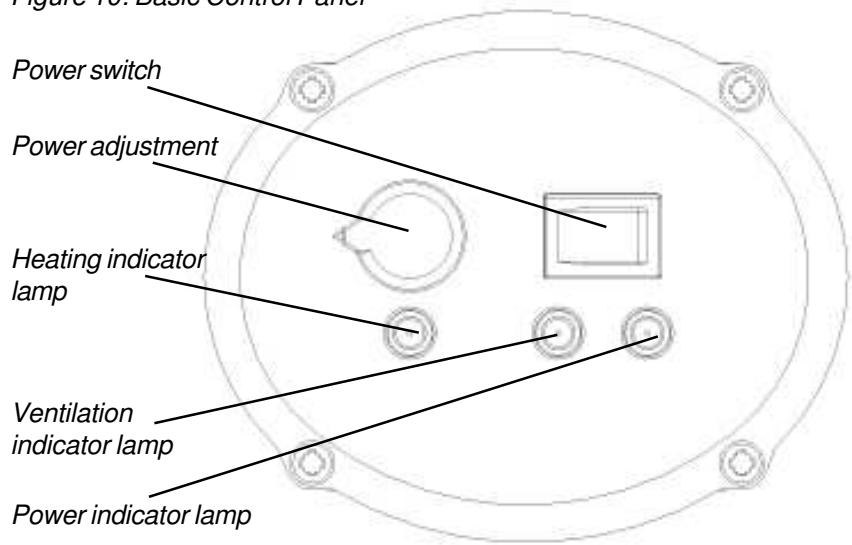
Heating

The heater starts automatically when the power switch is turned to HEAT position. First there is a testing phase during which the yellow and red lamps blink in turn. Then the yellow power indicator lamp will light up and the actual ignition begins. The ignition takes about 5 minutes during which the red heating lamp will light up. The heating lamp is lit when the combustion has smoothed in the burner. After the ignition the heater can be adjusted with the control panel.

The heater will not necessarily start at first after the installation when the fuel hose is empty. Then the combustion light starts to blink after the start-up. Turn the power switch to OFF position. The heater cannot be restarted until the cooling has been completed and all indicator lamps have gone out. Once the indicator lamps have gone out, restart the heater by switching it to HEAT position.

Turn the power switch to OFF position to switch off the heater. The cooling of the heater takes about 10 minutes after switch-off. During cooling the power lamp is lit, and the red heating lamp blinks. After cooling all indicator lamps go out.

Figure 10: Basic Control Panel



Ventilation

Turn the power switch to VENT position to start ventilation. Both the yellow power indicator lamp and the green ventilation indicator lamp light up immediately. The efficiency of the ventilation air flow can be adjusted with the power adjustment knob. Turn the power switch to OFF position to stop ventilation.

Use on an Info Control Panel

The Info Control Panel is equipped with a two-line illuminated text display in which the upper line indicates the current menu and the lower line suggests a procedure. If no key is pushed for 30 seconds, the operating mode of the device will be displayed. When the heater is not on, the display goes out after a separately defined time. Push any key to activate the display.

The menu structure of the Info Control Panel is shown in table 2.

The main menu is used to monitor the operation of the heater and change settings. Some of the main menu text, e.g. "Reset error", are only displayed when they need to be selected. The password required for changing the parameters is only given to authorised Wallas repair shops.

Heating

Select "Heating" under Function in the main menu. When in the heating mode, press the ON/OFF key to start the heater. The ignition takes about 5 minutes after which the basic display state shows the Effect control as a percentage (Direct control), or the text "heating" and in turn the set temperature of the thermostat and the measured temperature (Thermostat control).

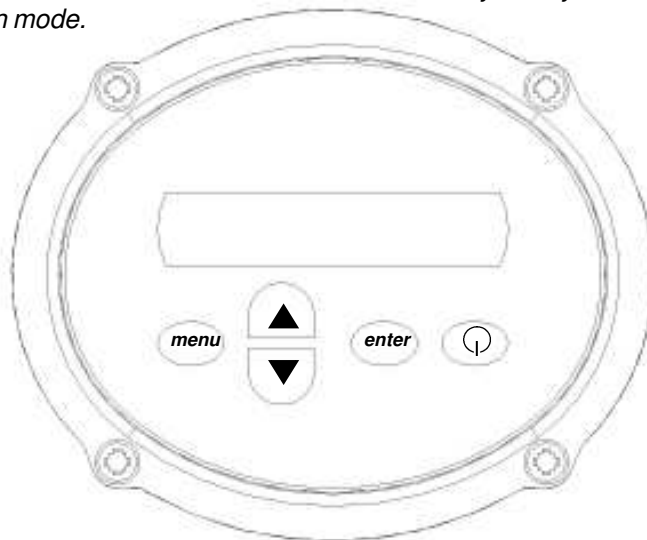
Figure 11:

Menu: Switches the display from function mode to the main menu and back. Also acts as a cancel key in submenus.

Up and down arrows: Browse menus or adjust the value displayed on the lower text line.

Enter: Resets the choice of a menu displayed on the lower line or a new value.

ON/OFF: Switches the device on and off. The key is only active in function mode.



Use the arrow keys to change the temperature and effect setting. If you want to set a new value as the default, press finally Enter.

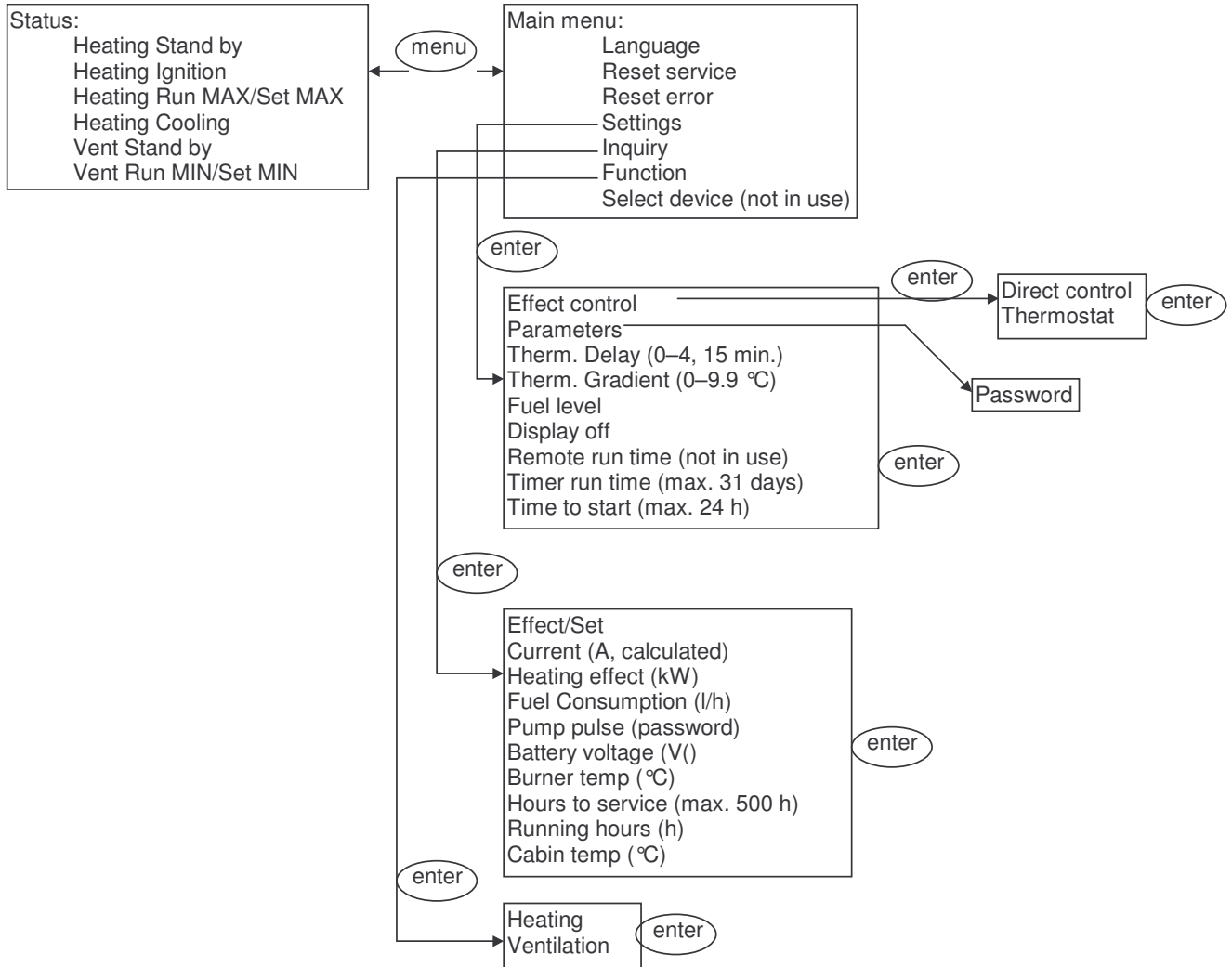
The heater will not necessarily start at first after the installation when the fuel hose is empty. Then the ignition stops at "Flame out" error after start-up. The heater cannot be restarted until the cooling has been completed. Reset the error in the main menu and restart the heater.

Press the ON/OFF key to switch the heater off. The cooling of the heater takes about 10 minutes after switch-off.

Ventilation

Select "Ventilation" under Function in the main menu. When in the ventilation mode, press the ON/OFF key to start ventilation. Use the arrow keys to adjust the ventilation air flow. Press the ON/OFF key to switch the ventilation off.

Table 2: Info Control Panel menus.



Servicing

The technical parts of the heater shall be serviced according to general servicing recommendations of Wallas equipment.

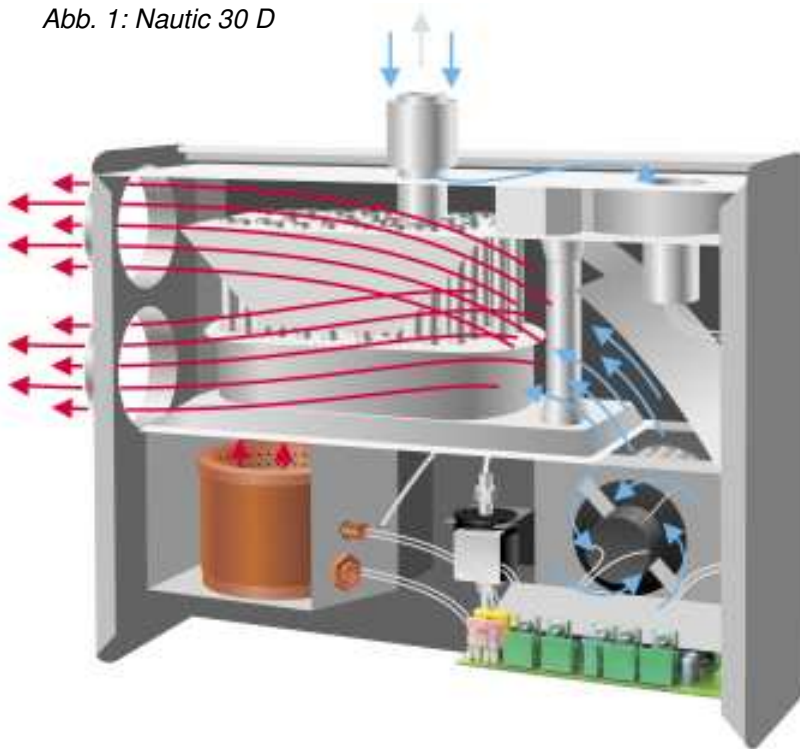
The safety functions in the heater’s electronics switch the heater off in case of an error. When using Info Control Panel, the cause of the error is displayed on the screen as an error state message. Reset the error in the main menu. When using a Basic Control Panel, the indicator lamps show the cause of the error. Reset the error by switching off the power from the heater.

The cause of an error must always be examined and fixed before the next start-up. If necessary, contact the nearest Wallas repair shop.

Table 3: Error state indicator lamps in the basic control panel.

Error	Indicator lamps
Overheat	Red blinks - - - - -
Flame out	Red blinks - - - - -
Undervoltage (at ignition or after the flame is out)	Yellow blinks
Glow plug, heat blower or ventilation blower	Red blinks - - - - -

If the device will not start, even though the fuel has reached the pump, do not try to start it more than twice without checking the cause of the problem.



TECHNISCHE ANGABEN

Inhalt der Verpackung:

- 1x Gerät*
- 1x Bedarfstüte*
- 4 m Stromleitung*
- 4 m Brennstoffschlauch mit Filter*
- 1x Halterung*

Inhalt der Bedarfstüte:

- 6x Schrauben für Halterung 5x16*
- 2x Befestigungsbolzen M8x120*
- 2x gewellte Unterlegscheibe M8*
- 1x Schlauchverbindung 32/50*
- 2x Befestigungsschelle für Belüftungskanal 60/80*
- 1x Sicherungsdosentüte*

Funktion des Heizgeräts

Der Nautic 30D ist ein Sicherheits-Dieselheizgerät ohne offene Flamme.

Das Heizgerät bezieht seine Verbrennungsluft über einen koaxialen Abgasschlauch und bläst die Verbrennungsgase nach außen.

Dadurch verbleibt der Wasserdampf aus den Verbrennungsgasen nicht im Boot, was die Feuchtigkeit erhöhen würde.

Die aus der Verbrennung des Öls gewonnene Wärme wird über einen Wärmeaustauscher an die im Gebläsekanalsystem zirkulierende Luft übertragen. Die Leistung des Heizgeräts ist stufenlos regelbar.

Die Heizluft wird aus der Umgebung durch die am Boden des Heizgeräts befindlichen Öffnungen bezogen und die Wärme wird über die Gebläsekanäle in die gewünschten Räume geleitet.

Das Heizgerät lässt sich auch in Belüftungsstellung betreiben. Dabei zirkuliert das Gerät die Bootsluft teilweise mittels der Gebläsekanäle. Dadurch wird die Bootsluft effektiv zirkuliert.

Gemäß seiner Heizleistung eignet sich dieses Heizgerät am Besten für Boote von 8 bis 10 m Länge. Je nach Wahl besitzt das Heizgerät entweder einen mit LED-

Tabelle 1: Technische Angaben für Heizgerät 30D

Brennstoff	Dieselöl, leichtes Heizöl
Betriebsspannung	12 V DC
Verbrauch	0,1-0,3 l/h
Heizleistung	1-3 kW
Heizluftvolumen	143 m³/h
Lüftungsvolumen	113 m³/h
Stromverbrauch	1-1,9 A, bei Zündung ca. 6 min. 8 A
Maße	135 x 126 x 310 mm
Gewicht	Ca. 9 kg
Größte zulässige Länge des Abgasschlauches	2 m (ø 28/45 mm)
Größte zulässige Länge des Brennstoffschlauches	8 m
Größte zulässige Länge des Gebläsekanals	8 m
Mindestquerschnitt der Ersatzluftöffnung	150 cm²
Geeignete Abgasdurchlässe	3468, 2467, 2460
Wahlweise:	3004 Basis-Betriebsschalter 3005 Info-Betriebsschalter

Anzeigen versehenen Basis-Betriebsschalter oder einen intelligenten, mit Textanzeige ausgerüsteten Info-Betriebsschalter.

Das Heizgerät ist komplett aus rostfreien Materialien hergestellt.

Bei Montage bitte beachten:

Das Heizgerät muss an der Wand montiert werden. Eine Montage an der Decke ist mit diesem Modell nicht möglich.

Wir empfehlen, als Ansaugluft Frischluft von außen zu benutzen. Dadurch hält das Gerät die Luft im Boot frisch. Einen Teil der Ansaugluft kann aus den zu erwärmenden Kabinen zurück zum Standort des Geräts geleitet werden, wodurch der Heizeffekt steigt.

Standardmäßig beträgt die Länge der Schaltfabelleitung 6 m.

Es ist auch eine 10 m lange Schaltfabelleitung erhältlich.

Der Thermostat des Info-Betriebsschalters ist in der Schalttafel angebracht. Es empfiehlt sich daher, dass die Raumluft innerhalb des Info-Betriebsschalters zirkuliert.

Das Heizgerät besitzt 2 x ø 75 mm Gebläseanschlüsse. Zur Sicherung eines ausreichenden Luftstroms wird die Heizluft auf mindestens drei Lamellen verteilt.

Der Raum, in dem das Heizgerät installiert ist, muss eine Lüftungsöffnung von wenigsten 150 cm² Querschnitt haben.

Das Heizgerät darf nicht in Räumen mit Benzindünsten installiert werden. Explosionsgefahr!

Befestigung des Geräts

Befestigen Sie die Halterung an der Wand wie in Abb. 2.

Hängen Sie das Heizgerät auf, indem Sie die Rippen der Halterung in die Rillen der Seitenprofile des Heizgerätes einrasten lassen, Abb. 3.

Verschrauben Sie die Träger des Heizgeräts an der Halterung mit Hilfe der langen Aufhängeschrauben aus der Bedarfstüte, Abb. 4.

Befestigung des Betriebsschalters

Beide Betriebsschalter werden mit den mitgelieferten Schrauben an der Wand montiert, Abb. 5. Falls gewünscht kann der Betriebsschalter in der Wand versenkt werden, indem der Kragen des Schalters entfernt wird.

Abb. 2: Befestigung der Halterung an der Wand mit 5x16 Schrauben.

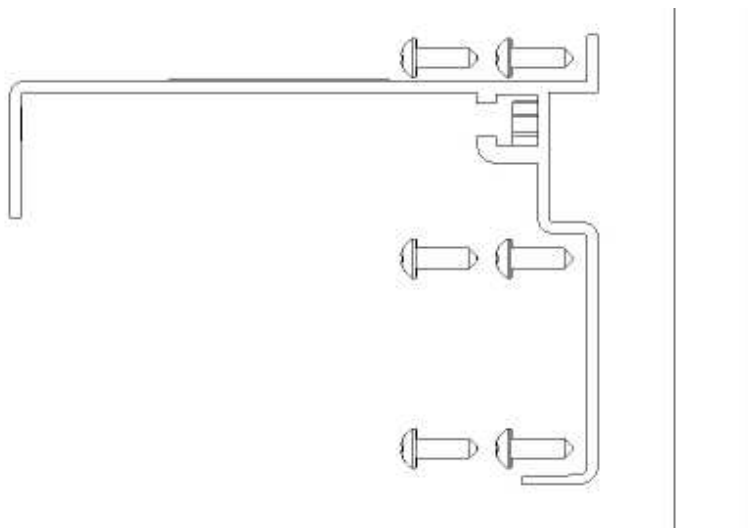


Abb. 3: Befestigung des Heizgeräts an der Halterung

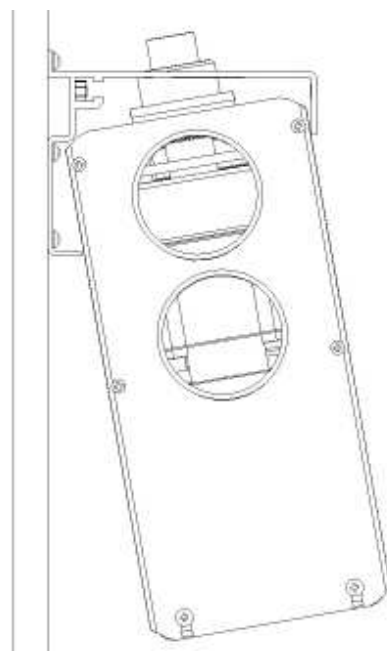


Abb. 4: Fixierung des Heizgeräts mit 2 M8 Fächerscheiben und M8x120 Befestigungsbolzen.

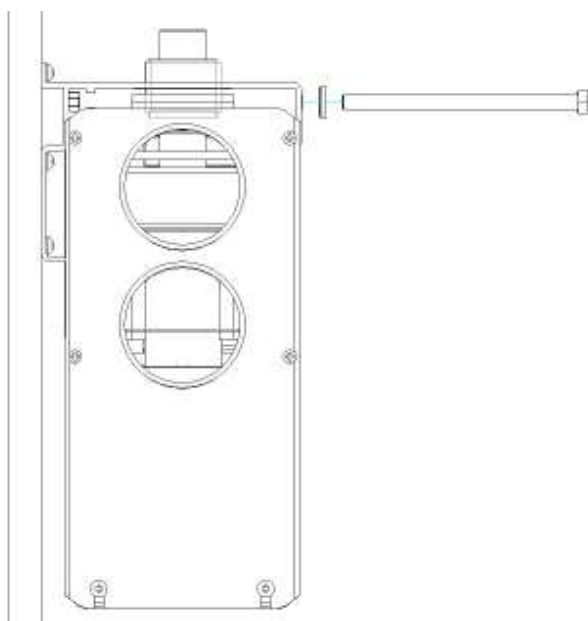
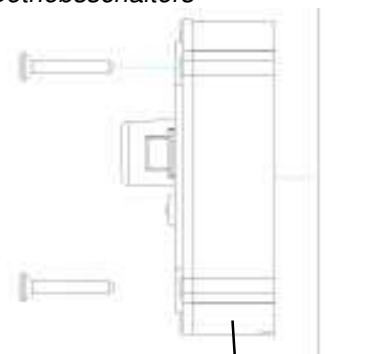


Abb. 5: Befestigung des Betriebsschalters



Kragen, der bei versenkter Installation entfernt wird.

ANSCHLÜSSE

Schließen Sie das Heizgerät gemäß den nebenstehenden Abbildungen an.

Abb. 6:

- a) Das Abgasrohr muss wenigsten 5 cm in den Heizgerät-Anschluss ragen, damit keine Fehlströmungen entstehen.
- b) Das Mantelrohr wird mittels Schlauchschelle am Heizgerät-Anschluss befestigt.

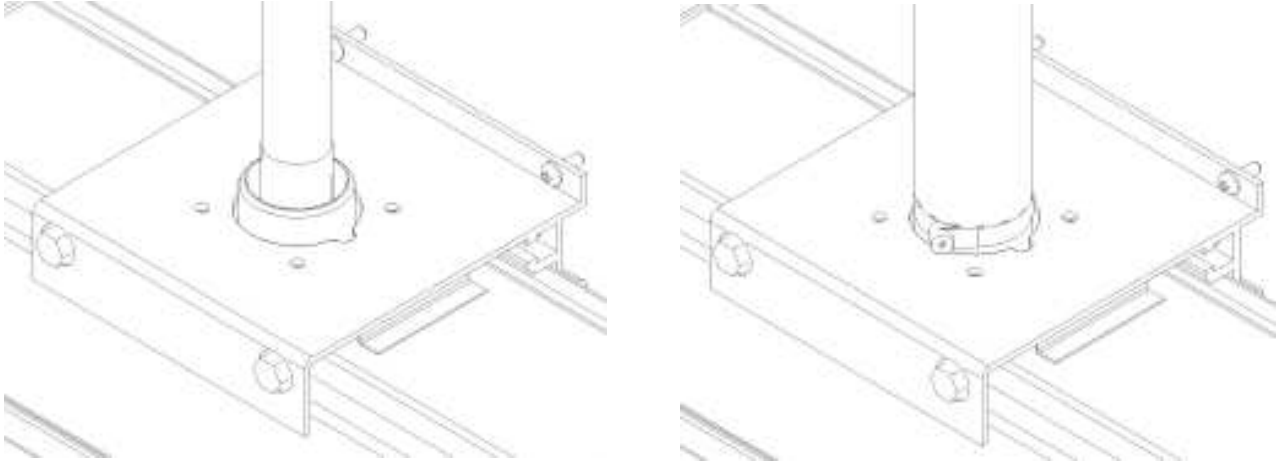


Abb. 7: Die Schläuche zum Gebläsekanalsystem werden mittels Schlauchschellen fixiert



Abb. 8: Anschlüsse für Brennstoffschlauch, Stromkabel und Bedientafel

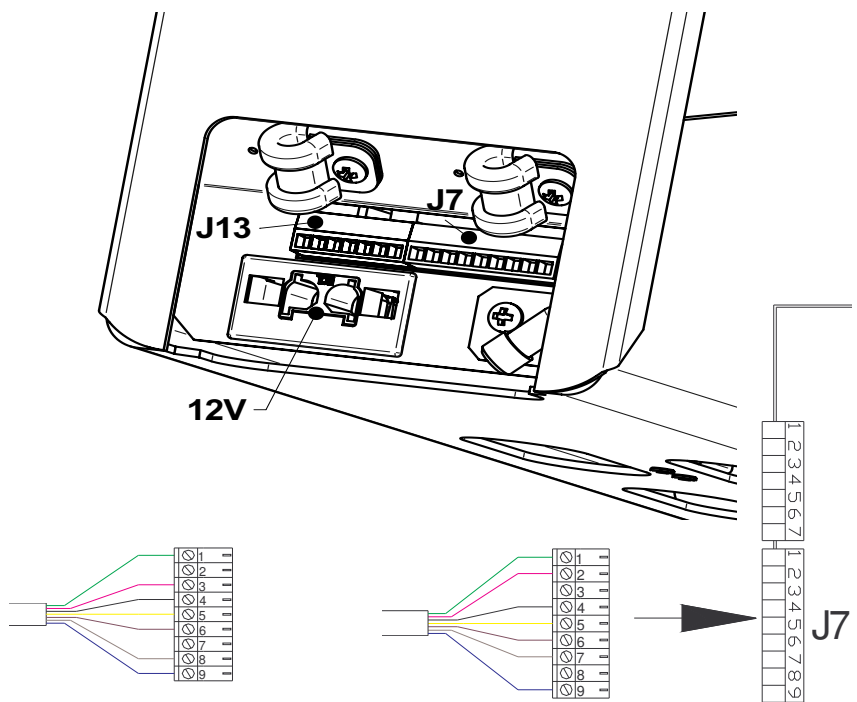
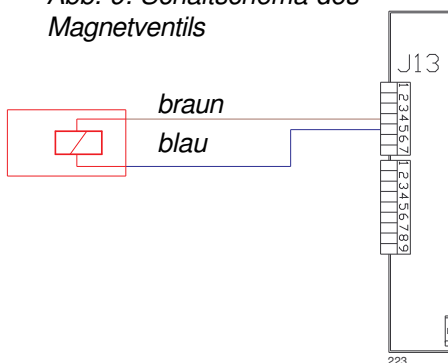


Abb. 9: Schaltschema des Magnetventils



Kabelanordnung für die Info Betriebsschalter

- 1 Grün
- 2 leer
- 3 Rosa
- 4 Weiß
- 5 Gelb
- 6 Braun
- 7 leer
- 8 Grau
- 9 Blau

Kabelanordnung für die Basis Betriebsschalter

- 1 Grün
- 2 Rosa
- 3 leer
- 4 Weiß
- 5 Gelb
- 6 Braun
- 7 Grau
- 8 leer
- 9 Blau

Anwendung mit Basis-Betriebsschalter

Heizen

Das Heizgerät startet automatisch, nachdem der Stromschalter in Stellung HEAT gedreht wurde.

Der Start beginnt mit einer Testphase, während der die gelben und roten Lämpchen abwechselnd aufleuchten. Danach leuchtet das gelbe Signallämpchen auf und der eigentliche Start beginnt. Die Startphase dauert etwa 5 Minuten, dabei leuchtet das rote Heizsignallämpchen. Das Heizsignallämpchen beginnt zu leuchten, wenn die Flamme im Brenner sich stabilisiert hat. Nach dem Start reagiert das Heizgerät auf die Leistungsregulierung durch den Betriebsschalter.

Es ist möglich, dass das Heizgerät nach der Installation nicht beim ersten Mal startet, wenn der Brennstoffschlauch leer ist. Dann fängt das Heizsignallämpchen nach dem Start an zu blinken.

Drehen Sie dann den Stromschalter in OFF-Stellung.

Das Heizgerät kann nicht sofort erneut gestartet werden, bevor die Abkühlphase verstrichen ist und alle Signallämpchen erloschen sind. Wenn die Signallämpchen erloschen sind, können Sie das Heizgerät erneut starten, indem Sie den Stromschalter in Stellung HEAT drehen.

Abb. 10: Basis-Betriebsschalter 3004.

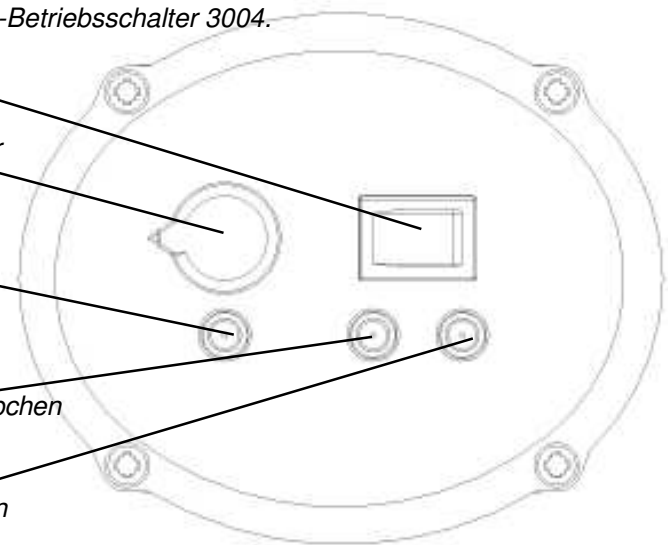
Stromschalter

Leistungsregler

Heizlämpchen

Belüftungslämpchen

Stromlämpchen



Zum Abschalten des Heizgeräts drehen Sie den Stromschalter zur Mitte in OFF-Stellung.

Nach Abschaltung dauert das Abkühlen des Heizgeräts etwa 10 Minuten. Während der Abkühlphase brennt noch das Stromanzeigelämpchen und das rote Heizlämpchen blinkt.

Nach der Abkühlphase erlöschen sämtliche Signallämpchen.

Belüftung

Die Belüftung wird eingeschaltet, indem Sie den Stromschalter in Stellung VENT drehen. Sofort leuchten sowohl das gelbe Stromlämpchen wie das grüne Belüftungslämpchen auf.

Die Stärke des Luftstroms können Sie mittels des Reglerknopfes steuern. Zum Abschalten der Belüftung drehen Sie den Stromschalter in OFF-Stellung.

Anwendung mit Info-Betriebsschalter

Der Info-Betriebsschalter enthält eine zweizeilige, beleuchtete Textanzeige. Die obere Zeile zeigt an, in welchem Menu Sie sich befinden und die untere Zeile zeigt die betreffenden Auswahlmöglichkeiten an. Falls während 30 Sekunden keine Taste gedrückt wurde, wechselt die Anzeige in den Betriebsmodus. Nachdem das Heizgerät ausgeschaltet wird, erlischt die Anzeige nach einer bestimmten Zeitspanne ganz.

Die Anzeige erwacht, wenn irgendeine Taste gedrückt wird.

Der Aufbau der einzelnen Menus des Info-Betriebsschalters ist aus Tabelle 2 ersichtlich.

Über das Hauptmenu wird das Funktionieren des Heizgerätes überwacht und können die Einstellungen geändert werden. Ein Teil der Einträge des Hauptmenus, wie beispielsweise "Störung quittieren", erscheint nur dann, wenn deren Anwahl erforderlich ist. Das Kennwort zur Änderung der Parameter wird nur befugten Wallas-Vertragshändlern ausgehändigt.

Heizen

Über das Funktionsmenu im Hauptmenu wird der Heizmodus des Heizgeräts gewählt.

Im Heizmodus wird das Heizgerät gestartet, indem der ON/OFF-Schalter gedrückt wird.

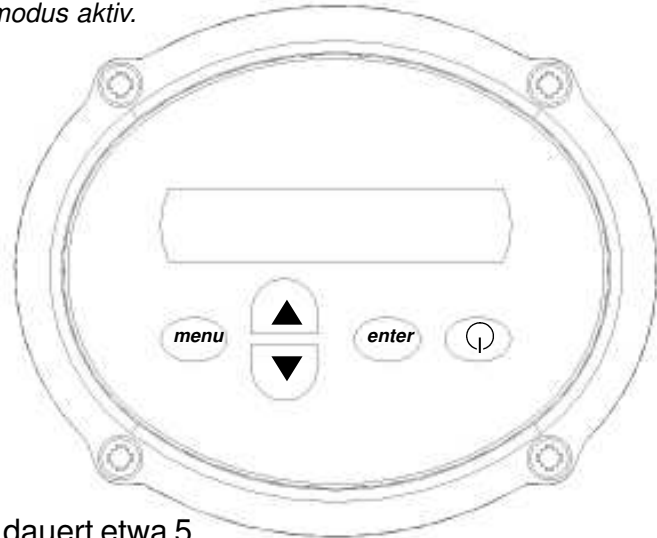
Abb. 11:

Menu: Übergang aus Funktionsmodus ins Hauptmenu und umgekehrt. Funktioniert auch als Abbruchtaste in den Untermenüs.

Pfeil nach oben/unten Blättern in den Menüs und Änderung der Einstellwerte auf der unteren Textzeile.

Enter: Quittieren der Menuauswahl bzw. des neuen Einstellwertes auf der unteren Textzeile.

ON/OFF: Start und Abstellen des Gerätes. Dieser Schalter ist nur im Funktionsmodus aktiv.



Der Start dauert etwa 5 Minuten, danach erscheint im Grundmodus der Anzeige die gewählte Leistungseinstellung in Prozent (Direktsteuerung) oder der Text 'Heizen' sowie abwechselnd die am Thermostat eingestellte Temperatur und die Ist-Temperatur (Thermostat-Steuerung).

Die Änderung der Einstellwerte für Temperatur und Leistung erfolgt über die Pfeiltasten. Um den neuen Wert zu speichern, müssen Sie abschließend die Enter-Taste drücken.

Es ist möglich, dass das Heizgerät nach der Installation nicht beim ersten Mal startet, wenn der Brennstoffschlauch leer ist. Dann erscheint zum Schluss der Startphase der Störungstext "Flamme erloschen". Das Heizgerät

kann nicht erneut gestartet werden, bevor die Abkühlphase verstrichen ist. Quittieren Sie die Störung im Hauptmenu und starten Sie das Heizgerät erneut.

Zum Abschalten des Heizgeräts drücken Sie bitte den ON/OFF-Schalter.

Nach Abschaltung dauert das Abkühlen des Heizgeräts etwa 10 Minuten.

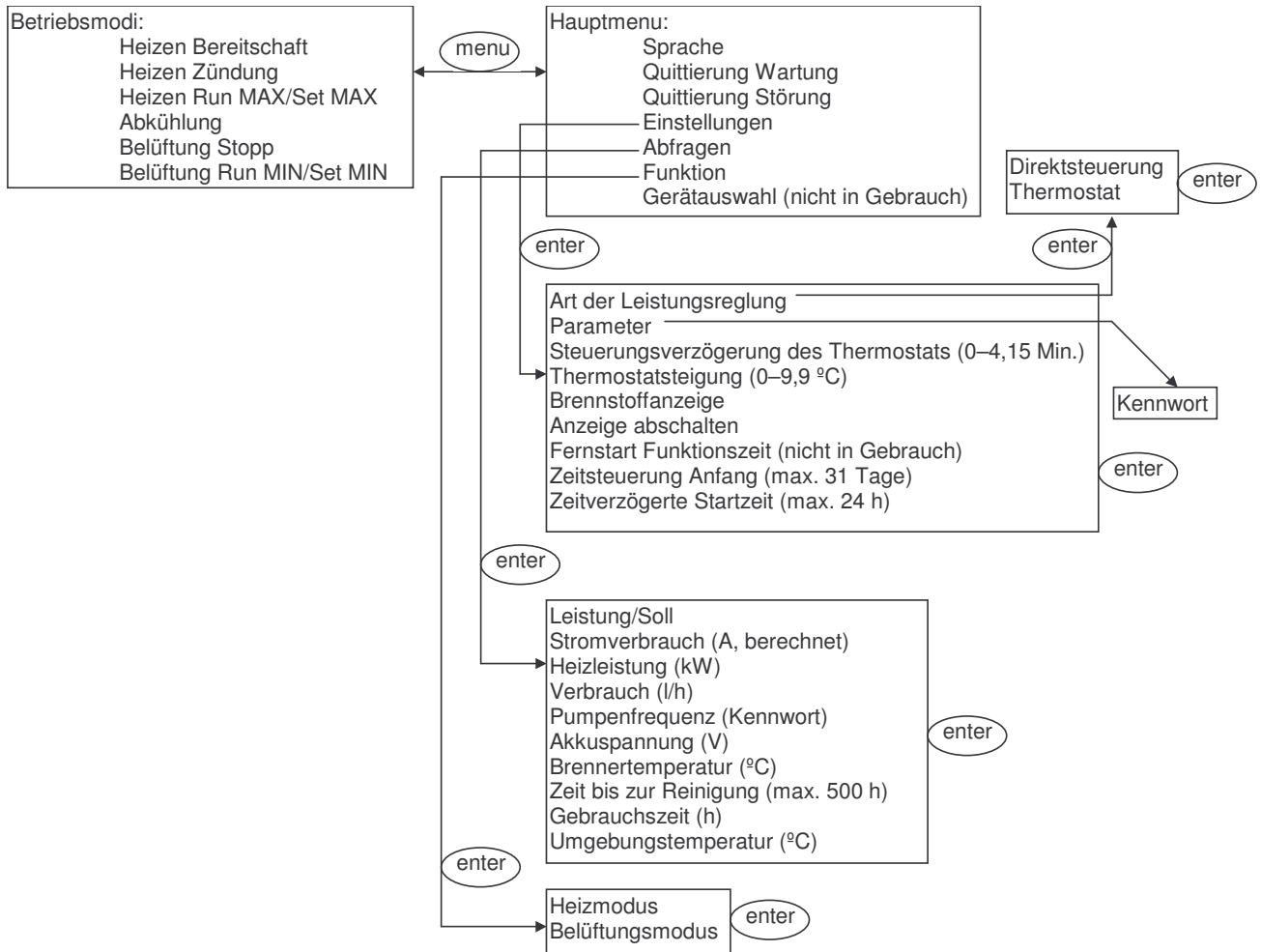
Belüftung

Über das Funktionsmenu im Hauptmenu wird der Belüftungsmodus des Heizgeräts gewählt.

Im Belüftungsmodus wird die Belüftung gestartet, indem der ON/OFF-Schalter gedrückt wird.

Die Stärke des Luftstrom wird über die Pfeiltasten gesteuert. Die Belüftung wird abgestellt, indem Sie den ON/OFF-Schalter drücken.

Tabelle 2: Die Menus des Info-Betriebsschalters



Wartung

Für die Wartung der technischen Komponenten des Heizgerätes gelten die allgemeinen Wartungsempfehlungen von Wallas.

Die Sicherheitsfunktionen der Heizgerät-Elektronik schalten das Gerät bei Eintreten einer Störung ab.

Im Textfeld der Info-Betriebsschalter wird die Ursache der Störung angezeigt. Die Störung muss im Hauptmenu quittiert werden.

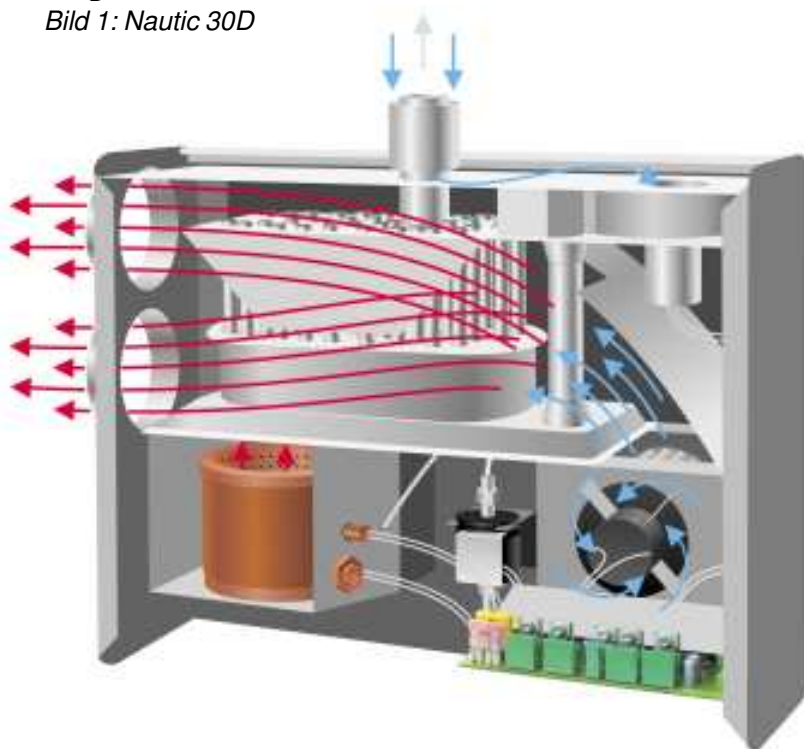
Beim Basis-Betriebsschalter wird die Ursache der Störung mittels Signallämpchen angezeigt, und die Störung wird durch Abschaltung des Heizgerätes quittiert.

Bevor das Heizgerät erneut gestartet wird, muss die Ursache der Störung ermittelt und beseitigt werden. In Zweifelsfällen nehmen Sie bitte Kontakt zur nächsten Wallas-Vertragswerkstatt auf.

Tabelle 3: Die Störungsanzeige beim Basis-Betriebsschalter

Störung	Signallämpchen
Temperatur zu hoch	Rotes blinkt - - - - -
Flamme erloschen	Rotes blinkt - - - - -
Spannung zu schwach (bei Start oder nach Abschaltung)	Gelbes blinkt
Glühkerze, Brennergebläse oder Lüftungsgebläse	Rotes blinkt - - - - -

Falls das Gerät nicht startet, obwohl der Brennstoff schon die Pumpe erreicht hat, unternehmen Sie nicht mehr als zwei Startversuche, bevor Sie die Störungsursache ermitteln.

**Förpackningens innehåll:**

- 1 st. Anordning
- 1 st. Tillbehörspåse
- 4 m Elkabel
- 4 m Bränsleslang med filter
- 1 st. Monteringshållare

Tillbehörspåsens innehåll:

- 6 st. Skruvar för monteringshållare 5 x 16
- 2 st. Fästbult M8 x 140
- 2 st. Korrugerat plåtunderlag M8
- 1 st. Slangklämma 32/50
- 4 st. Förband för luftkanal 60/80
- 1 st. Påse för säkringsdosa

Värmarens funktion

Nautic 30D är en säker dieselvärmare utan öppen flamma. Värmaren tar förbränningsluften via mantelröret för den koaxiala avgasslangen och blåser ut avgaserna. På så sätt blir vattenångan i avgasen inte kvar i båten och ökar fuktigheten.

Den värme som frigörs då oljan förbrinner överförs med en värmeväxlare till den luft som cirkulerar i utblåsningsslangarna. Värmarens effekt kan regleras steglöst.

Insugningsluften sugas in från monteringsutrymmet via öppningarna på värmarens botten och med insugningsslangar styrs värmen till de utrymmen där den behövs.

Värmaren kan också användas i ventilationsläge, då värmaren låter luften cirkulera via fläktslangar i båten. Då cirkulerar luften effektivt i båten.

Värmaren lämpar sig med hänsyn till uppvärmningseffekten bäst för båtar på 8–10 m.

För värmaren kan väljas antingen en Basbrytare baserad på kontrollampor eller en intelligent Infobrytare.

Värmaren är tillverkad helt i rostfritt material.

Tabell 1: Tekniska data för 30D värmaren

Bränsle	Dieselolja, tunn eldningsolja
Driftspänning	12 V DC
Förbrukning	0,1–0,3 l/h
Uppvärmningseffekt	1–3 kW
Uppvärmningsluftvolym	143 m ³ /h
Ventilationsluftvolym	113 m ³ /h
Strömförbrukning	1–1,9 A, vid tändning cirka 6 min 8A.
Mått	385 x 126 x 310 mm
Vikt	cirka 9 kg
Största tillåtna längd för avgasslang	2 m (Ø 28/45 mm)
Största tillåtna längd för bränsleslang	8 m
Största tillåtna längd för utblåsningsslang	8 m
Minimiöppning för ersättningsluft	150 cm ²
Lämpliga avgasgenomföringar	3468, 2467 och 2460
Tillbehör	3004 Basbrytare 3005 Infobrytare

Vid monteringen skall beaktas

Värmaren fästs vid ett skott. Däcksmontage är inte möjligt för denna värmare.

Det rekommenderas att montageutrymmets ersättningsluft tas från frisk uteluft. Då håller anordningen luften inne i båten frisk. En del av ersättningsluften kan tas tillbaka till montageutrymmet från de uppvärmningsbara hytterna varigenom anordningens värmeeffekt blir effektivare.

Manöverpanelens standardkabel är c. 6 m. 10 m kabel som tilläggsutrustning för manöverpanel.

Infobrytaren har termostaten fastmonterad i manöverpanelen. Det rekommenderas att rumsluften cirkulerar inne i Infobytaren.

Värmaren har 2 x ø 75 mm utblåsningsanslutningar. För att säkra tillräckligt luftflöde fördelas uppvärmningsluften med tre spjälverk.

I värmarens monteringsutrymme skall finnas en öppning på minst 150 cm² för ersättningsluft.

Värmaren får inte monteras i ett utrymme, där det kan finnas bensinångor, explosionsrisk.

Montering av anordningen

Montera värmarens monteringshållare vid skottet, bild 2. Häng upp värmaren i monteringshållaren genom att klämma in flänsarna i skårorna på värmarens sidoprofiler, bild 3. Fäst värmaren vid konsolerna i monteringshållaren med de långa hängbultar som finns i tillbehörspåsen, bild 4.

Montering av manöverbrytaren

Båda brytarna monteras på väggen med de skruvar som följer med brytaren, bild 5. Om så önskas kan en infälld montering utföras för brytaren genom att brytarkragen tas loss.

Bild 2: Montering av ställningen vid skottet med 5 x 16 universalskruvar.

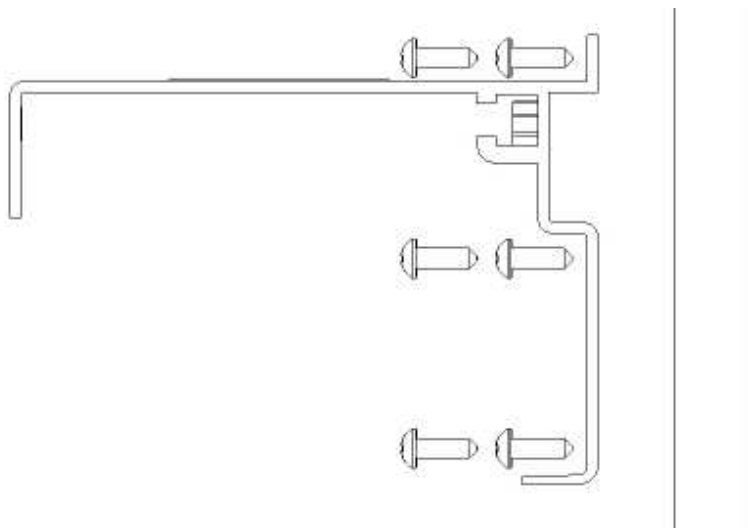


Bild 3: Montering av värmaren i hållaren.

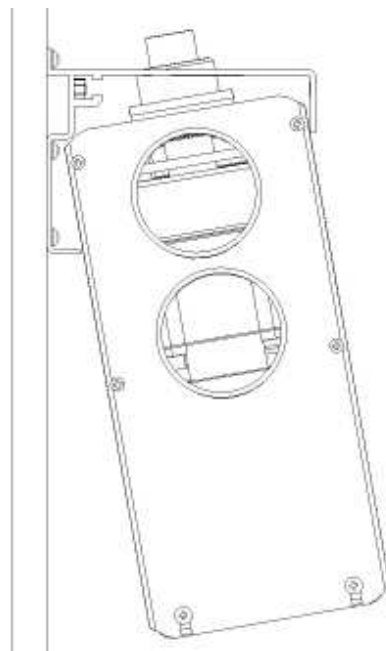


Bild 4: Låsning av värmaren med 2 st. M8 låsbrickor och M8 x 120 låsbultar.

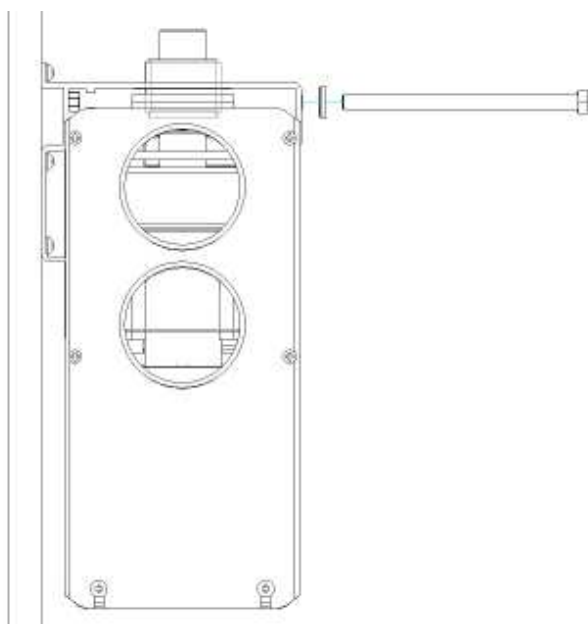
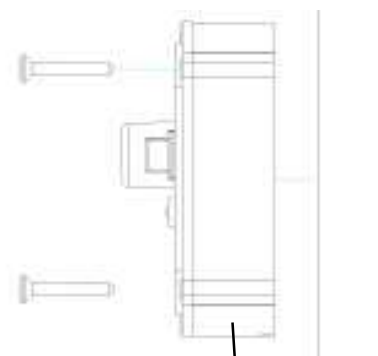


Bild 5: Montering av brytare.



Krage som tas loss vid infällt montage

Anslutningar

Utför värmarens anslutningar enligt bilderna.

Bild 6:

a) Avgasrörens och värmarens anslutning skall överlappa varandra med minst 5 cm för att hindra kortslutningsström.

b) Mantelröret fästs med slangklämmor i värmarens anslutning.

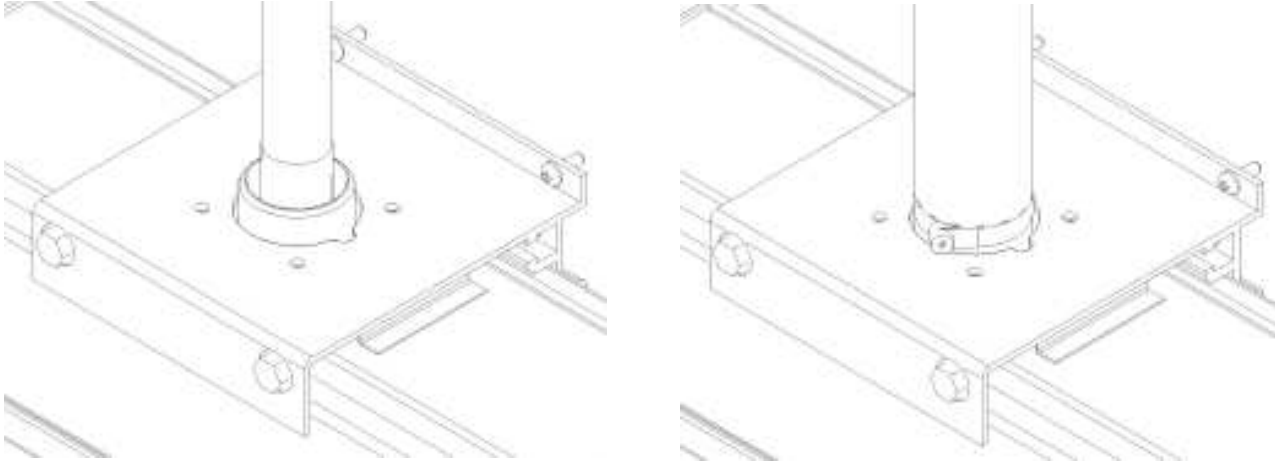


Bild 7: Utblåsningsslangarnas rör fästs med slangklämmor.

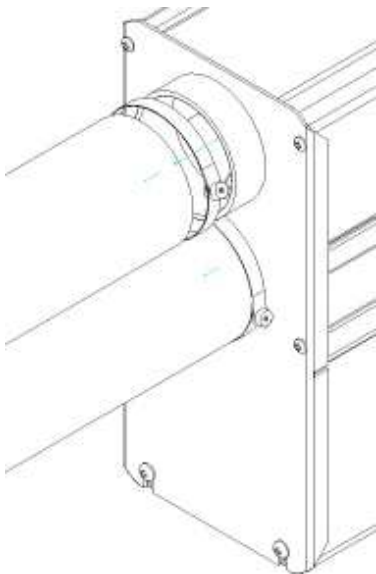


Bild 8: Anslutningar för bränsleslang, elkabel och manöverpanel.

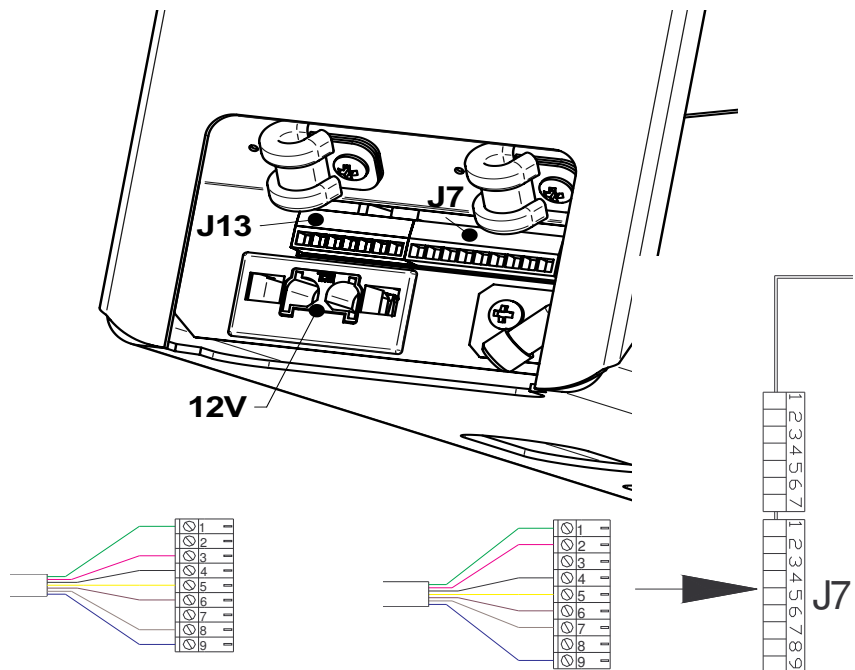
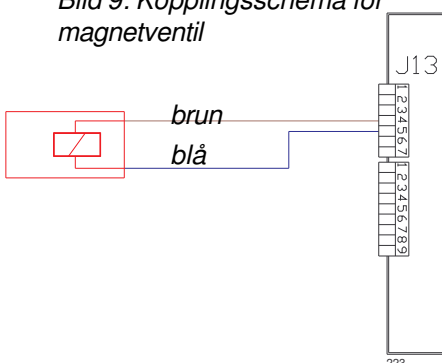


Bild 9: Kopplingsschema för magnetventil



Kabelordning i Infobrytare

- 1 grön
- 2 tom
- 3 ljusröd
- 4 vit
- 5 gul
- 6 brun
- 7 tom
- 8 grå
- 9 blå

Kabelordning i Basbrytare

- 1 grön
- 2 ljusröd
- 3 tom
- 4 vit
- 5 gul
- 6 brun
- 7 grå
- 8 tom
- 9 blå

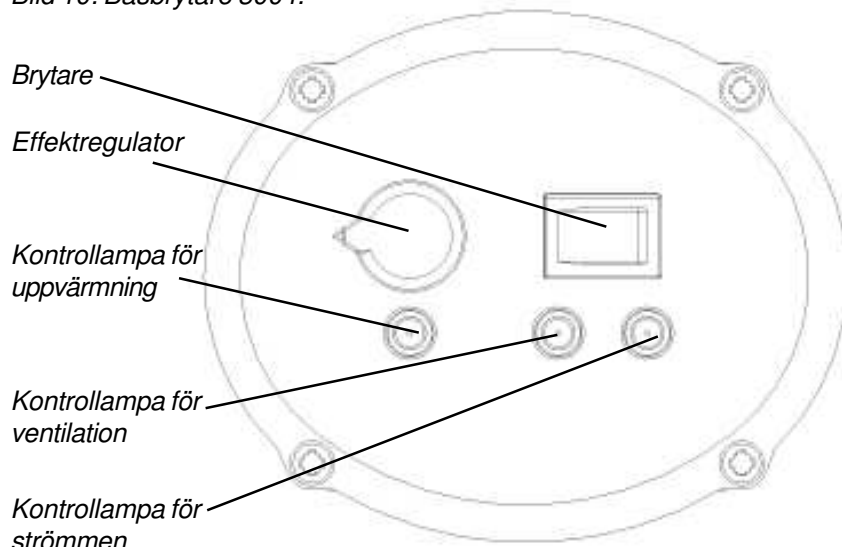
Användning med Basbrytare

Uppvärmning

Värmaren startar automatiskt, då brytaren ställs i HEAT-läge. I början starten är en testningsfas då de gula och röda kontrolllamporna blinkar turvis. Efter detta tänds den gula kontrolllampan och den egentliga starten kopplas på. Starten tar cirka 5 minuter, då den röda kontrolllampan tänds. Kontrollampan för uppvärmning tänds, då förbränningen har utjämnats i brännaren. Efter starten lyder värmaren brytarens effektregulator.

Värmaren startar inte nödvändigtvis vid första gången efter monteringen då bränsleslangen är tom. Då börjar kontrollampan för uppvärmningen blinka efter starten. Vrid brytaren i OFF-läge. Värmaren kan inte tillkopplas på nytt, förrän efterkylningen har upphört och alla kontrollampor har slocknat. Koppla på värmaren på nytt i HEAT-läge då kontrollamporna har släckts. Värmaren kopplas bort genom att brytaren vrids i OFF-läge. Efter frånkopplingen tar efterkylningen av värmaren cirka 10 minuter. Under efterkylningen är kontrollampan för strömmen tänd och den röda kontrollampan för uppvärmningen blinkar. Efter efterkylningen släcks alla kontrollampor.

Bild 10: Basbrytare 3004.



Ventilation

Ventilationen tillkopplas genom att brytaren vrids i VENT-läge. Både den gula kontrollampan för strömmen och den gröna kontrollampan för ventilationen tänds genast. Ventilationsluftflödets effekt kan regleras med effektreglaget. Ventilationen kopplas bort genom att brytaren vrids i OFF-läge.

Användning med Infobrytare

På Infobrytaren finns en textdisplay med två rader och ljus där den övre raden visar i vilken meny man befinner sig och den nedre raden föreslår det alternativ som skall väljas. Om ingen knapp har tryckts in i en halv minut, visar menyn anordningens status. Då värmaren är frånkopplad, släcks displayn helt efter en tid som fastställs separat. Displayn tänds genom att trycka på vilken knapp som helst.

Infobrytarens menystruktur framgår av tabell 2.

Värmarens funktion kontrolleras och inställningarna ändras via huvudmenyn. En del av huvudmenyns meny, till exempel 'Återställ fel', visas endast då det är nödvändigt att välja dem. Det lösenord som behövs för att ändra parametrarna uppges endast för auktoriserade Wallas serviceföretag.

Uppvärmning

Uppvärmningsläget för värmaren väljs i huvudmenyns Funktionsmeny. I uppvärmningsläget tillkopplas värmaren genom att trycka på ON/OFF-knappen. Tillkopplingen tar cirka 5 minuter, varefter displayns basläge visar effektinställningen i procent (direkt reglering) eller texten 'uppvärmning' och inställningstemperaturen för termostaten och den

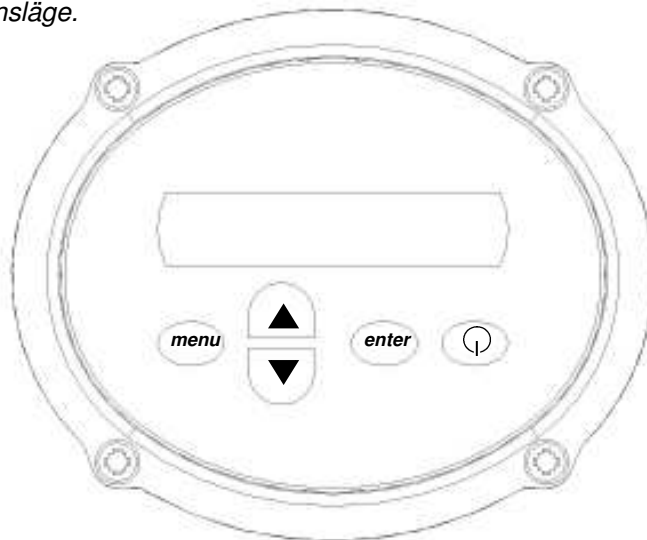
Bild 11:

Meny: Överför displayn från funktionsläge till huvudmenyn och tillbaka. Fungerar också som bastangent i submenyn.

Pil upp och ner: Läser menyerna eller ändrar värdet på displayns nedre textrad.

Enter: Kvitteerar valet av den meny som finns på den nedre raden eller ett nytt inställningsvärde.

ON/OFF: Kopplar anordningen på och bort. Tangenten är aktiv endast i funktionsläge.



uppmätta temperaturen (termostatstyrning) turvis.

Temperaturens och effektens inställningsvärde kan ändras med piltangenter. Om man vill att det nya värdet blir utgångsvärde skall man trycka på Enter-knappen som avslutning.

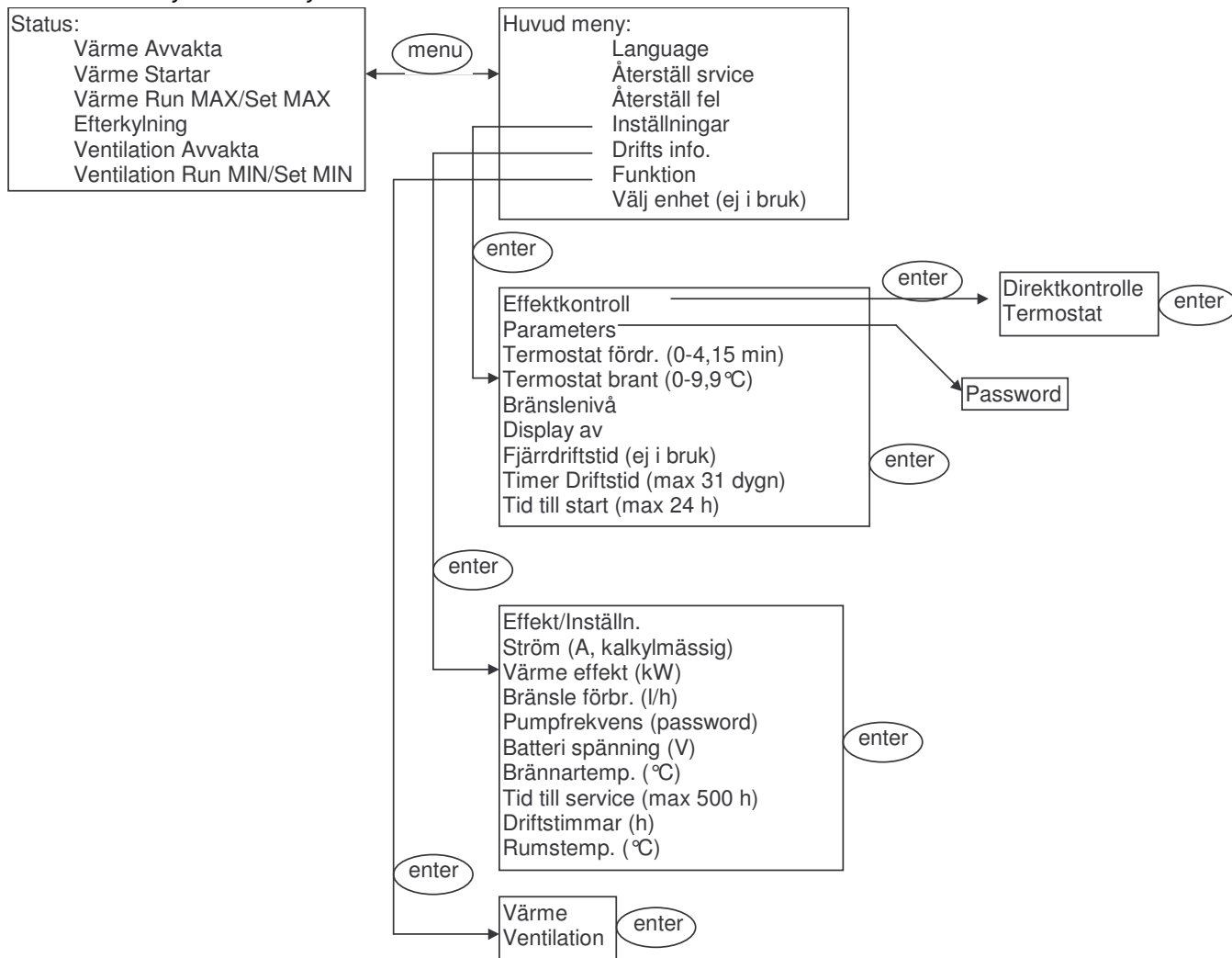
Värmaren startar inte nödvändigtvis vid första gången efter monteringen då bränsleslangen är tom. Då upphörs tillkopplingen i felläge 'Flamman släckts' efter tillkopplingen. Värmaren kan inte tillkopplas på nytt förrän efterkylningen har upphört. Återställ felet i huvudmenyn och tillkoppla värmaren på nytt.

Värmaren kopplas bort genom att trycka på ON/OFF-knappen. Efterkylningen efter bortkopplingen tar cirka 10 minuter.

Ventilation

Ventilationsläget för värmaren väljs i huvudmenyns Funktionsmeny. Ventilationsläget Ventilation tillkopplas genom att trycka på ON/OFF-knappen. Effekten på ventilationsluftflödet ändras med piltangent. Ventilationen frånkopplas genom att trycka på ON/OFF-knappen.

Tabell 2: Menyerna för Infobrytaren.



Service

Vid service av värmarens tekniska komponenter följs den allmänna anvisningens allmänna servicerekommendationer för Wallas anordningar.

De skyddsfunktioner som finns i värmarens elektronik kopplar bort anordningen vid en eventuell felsituation. På Infobrytaren anges orsaken till störningen i displayn som redogörelse för felet. Felet återställs i huvudmenyn. På Basbrytaren anger kontrolllamporna orsaken till felet och felet återställs genom att strömmen till värmaren bryts.

Orsaken till felet skall alltid utredas och repareras innan värmaren påkopplas på nytt. Kontakta vid behov närmaste Wallas-serviceföretag.

Tabell 3: Kontrolllamporna för felsituationer i basbrytaren.

Fel	Kontrolllampor
För hög värme	Den röda blinkar - - - - -
Lågan har slocknat	Den röda blinkar - - - - -
Underspänning (vid start eller efter slocknande)	Den gula blinkar
Glödstift, förbränningsfläktet, ventilationsfläkt	Den röda blinkar - - - - -

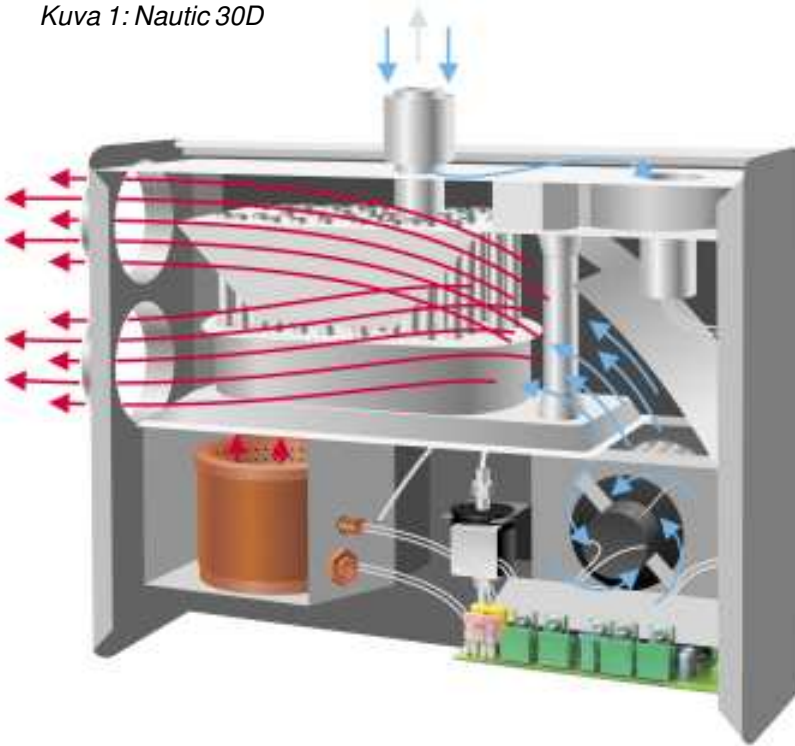
Om anordningen inte kopplas på fast bränslet redan har nått pumpen, så gör inte flera än två startförsök förrän du har kollat orsaken till felet.

Pakkauksen sisältö:

- 1 kpl Laite
- 1 kpl Tarvikepussi
- 4 m Virtajohto
- 4 m Polttoaineletku suodattimella
- 1 kpl Kiinnitysteline

Tarvikepussin sisältö:

- 6 kpl Kiinnitystelineen ruuvit 5 x 16
- 2 kpl Kiinnityspultti M8 x 120
- 2 kpl Aaltoaluslevy M8
- 1 kpl Letkuside 32/50
- 2 kpl Ilmakanavan kiinnitysside 60/80
- 1 kpl Sulakerasiapussi



Lämmittimen toiminta

Nautic 30D on turvallinen avoliekitön diesellämmitin. Lämmitin ottaa paloilman koaksiaalisen savukaasuletkun vaippaputken kautta ja puhalttaa savukaasut ulos. Näin ollen savukaasun vesihöyry ei jää veneeseen lisäämään kosteutta.

Öljyn palaessa vapautuva lämpö siirretään lämmönsiirtimellä puhalluskanavistossa kiertävään ilmaan. Lämmittimen tehoa voi säätää portaattomasti.

Lämmitysilmä imetään lämmittimen pohjan aukoista asennustilasta ja puhalluskanavistolla lämpö ohjataan tarvittaviin tiloihin.

Lämmitintä voi käyttää myös tuuletusasennossa, jolloin lämmitin kierrättää ilmaa puhalluskanaviston kautta veneeseen. Tällöin ilma kiertää veneessä tehokkaasti.

Lämmitystehonsa puolesta lämmitin soveltuu parhaiten 8 - 10 m veneisiin.

Lämmittimelle voi valita joko merkkivaloihin perustuvan Peruskäyttökytkimen tai älykkään Infokäyttökytkimen.

Lämmitin on valmistettu kokonaan ruostumattomista materiaaleista.

Taulukko 1: Tekniset tiedot 30D lämmittimelle

Polttoaine	Dieselöljy, kevyt polttoöljy
Käyttöjännite	12 V DC
Kulutus	0,1 - 0,3 l/h
Lämmitysteho	1 - 3 kW
Lämmitysilmamäärä	143 m ³ /h
Tuuletusilmamäärä	113 m ³ /h
Virrankulutus	1 - 1,9 A, sytytyksessä noin 6 min 8A.
Mitat	385 x 126 x 310 mm
Paino	noin 9 kg
Savukaasuletkun suurin sallittu pituus	2 m (ø 28/45 mm)
Polttoaineletkun suurin sallittu pituus	8 m
Puhalluskanavan suurin sallittu pituus	8 m
Korvausilma aukon minimi pinta-ala	150 cm ²
Soveltuvat savukaasuläpiviennit	3468, 2467 ja 2460
Tarvikkeet	3004 Peruskäyttökytkin 3005 Infokäyttökytkin

Asennuksessa huomioitavaa

Lämmitin kiinnitetään laipioon. Kansiasennus ei ole tälle lämmittimelle mahdollista.

Asennustilan korvausilma on suositeltavaa ottaa raittista ulkoilmasta. Tällöin laite pitää veneen sisäilman raikkaana. Osa korvausilmasta voidaan ottaa lämmitettävistä hyteistä takaisin laitteen asennustilaan, jolloin lämmitysvaikutus tehostuu.

Ohjauspaneelin vakiojohdon pituus on 6 m.

Lisävarusteena ohjauspaneelille on saatavilla 10 m johto.

Infokäyttökytkimessä termostaatti on kiinni ohjauspaneelissa. On suositeltavaa että huoneilma kiertäisi infokäyttökytkimen sisällä.

Lämmittimessä on 2 x Ø 75 mm puhallusliittimet. Riittävän ilmavirran varmistamiseksi lämmitysilma jaetaan vähintään kolmelle säleikölle.

Lämmittimen asennustilaan on oltava vähintään 150 cm² korvausilma-aukko

Lämmitintä ei saa asentaa tilaan, jossa saattaa olla bensiinihöyryjä, räjähdysvaara.

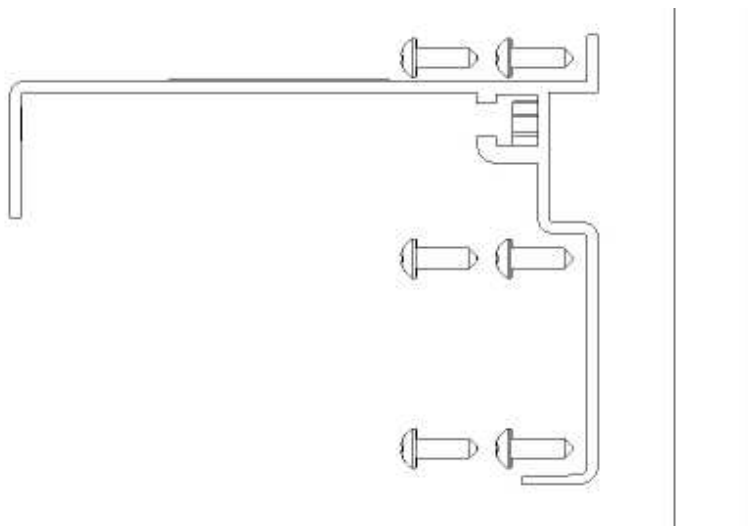
Laitteen kiinnittäminen

Kiinnitä lämmittimen kiinnitysteline laipioon, kuva 2. Ripusta lämmitin kiinnitystelineeseen napsauttamalla kiinnitystelineen rivat lämmittimen sivuprofiilien uurteisiin, kuva 3. Kiinnitä lämmitin kannakkeistaan tarvikepussin pitkillä ripustinpulteilla kiinnitystelineeseen, kuva 4.

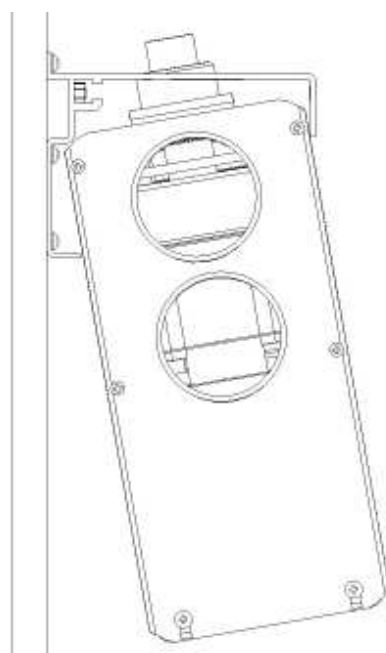
Käyttökytkimen kiinnittäminen

Molemmat käyttökytkimet asennetaan seinään käyttökytkimen mukana tulevilla ruuveilla, kuva 5. Haluttaessa käyttökytkimelle voidaan tehdä uppoasennus irrottamalla käyttökytkimen kaulus.

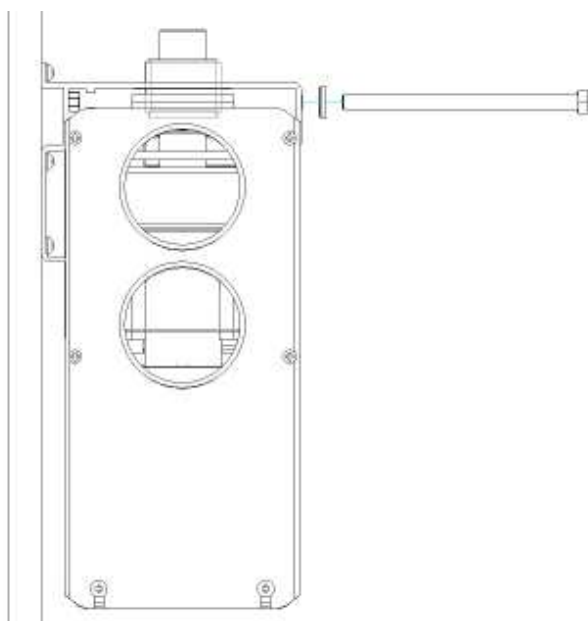
Kuva 2: Kiinnitystelineen kiinnittäminen laipioon 5 x 16 yleisruuveilla.



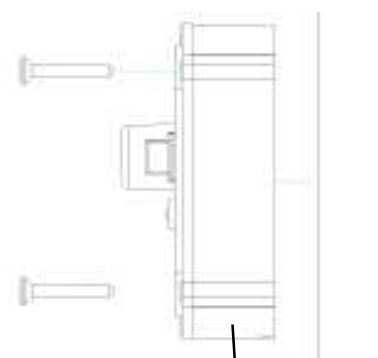
Kuva 3: Lämmittimen kiinnittäminen telineeseen.



Kuva 4: Lämmittimen lukitseminen 2 kpl M8 tähtialuslevyjä ja M8 x 120 lukituspulteilla.



Kuva 5: Käyttökytkimen kiinnittäminen



Kaulus, joka poistetaan uppoasennuksessa.

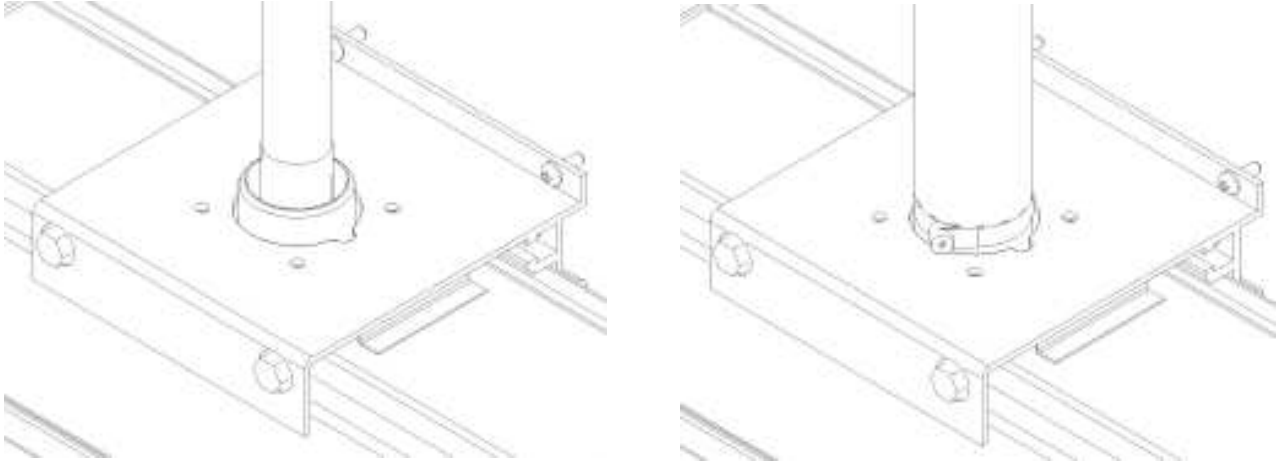
Liitännät

Tee lämmittimen liitännä oheisten kuvien mukaisesti.

Kuva 6:

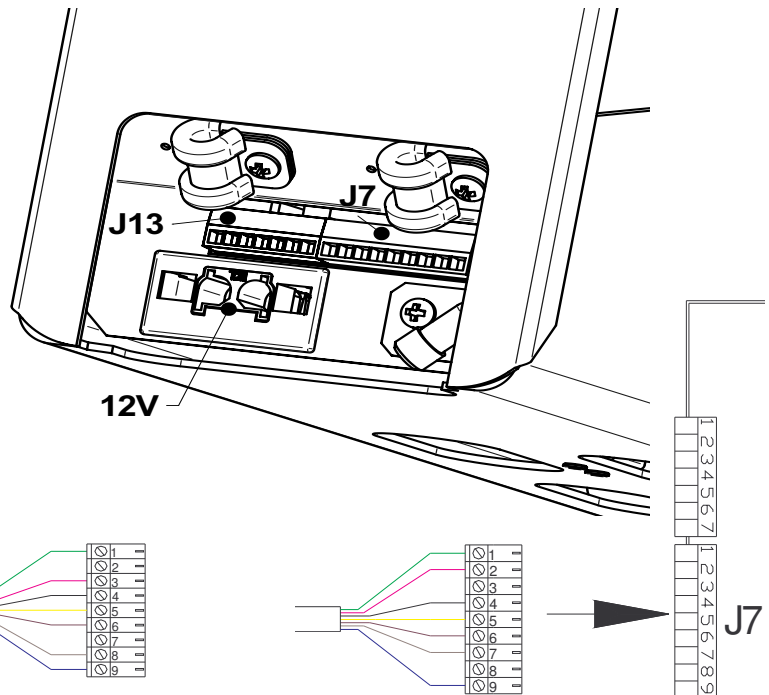
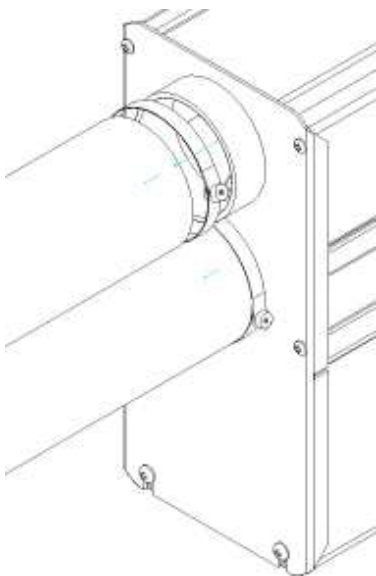
a) Savukaasuputken ja lämmittimen liittimen on oltava vähintään 5 cm limittäin oikosulkuvirtauksen estämiseksi.

b) Vaippaputki kiinnitetään letkusiteellä lämmittimen liittimeen.

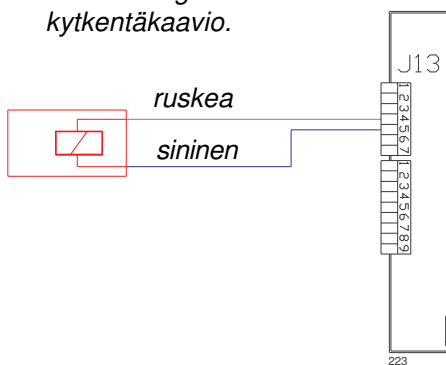


Kuva 7: Puhalluskanaviston putket kiinnitetään letkusiteillä.

Kuva 8: Polttoaineletkun, virtajohdon ja ohjauspaneelin liitännät.



Kuva 9: Magneettiventtiilin kytkentäkaavio.



- Infokäyttökytkimen johtojärjestys**
- 1 vihreä
 - 2 tyhjä
 - 3 vaaleanpunainen
 - 4 valkoinen
 - 5 keltainen
 - 6 ruskea
 - 7 tyhjä
 - 8 harmaa
 - 9 sininen

- Peruskäyttökytkimen johtojärjestys**
- 1 vihreä
 - 2 vaaleanpunainen
 - 3 tyhjä
 - 4 valkoinen
 - 5 keltainen
 - 6 ruskea
 - 7 harmaa
 - 8 tyhjä
 - 9 sininen

Käyttö Peruskäyttökytkimellä

Lämmitys

Lämmitin käynnistyy automaattisesti, kun virtakytkin käännetään HEAT-asentoon. Käynnistyksen aluksi on testausvaihe, jonka aikana keltainen ja punainen merkkivalo vilkkuvat vuorotellen. Tämän jälkeen keltainen virran merkkivalo syttyy ja varsinainen käynnistys alkaa. Käynnistys kestää noin 5 minuuttia, minkä aikana punainen lämmityksen merkkivalo syttyy. Lämmityksen merkkivalo syttyy, kun palaminen polttimessa on tasaantunut. Käynnistyksen jälkeen lämmitin tottelee käyttökytkimen tehonsäätöä.

Lämmitin ei välttämättä käynnisty asennuksen jälkeen ensimmäisellä kerralla, kun polttoaineletku on tyhjä. Tällöin lämmityksen merkkivalo alkaa vilkkua käynnistyksen jälkeen. Käännä virtakytkin OFF-asentoon. Lämmitintä ei voi käynnistää uudelleen ennen kuin jälkijähdytys on loppunut ja kaikki merkkivalot ovat sammuneet. Merkkivalojen sammuttua käynnistä lämmitin uudelleen HEAT-asentoon.

Kuva 10: Peruskäyttökytkin 3004.

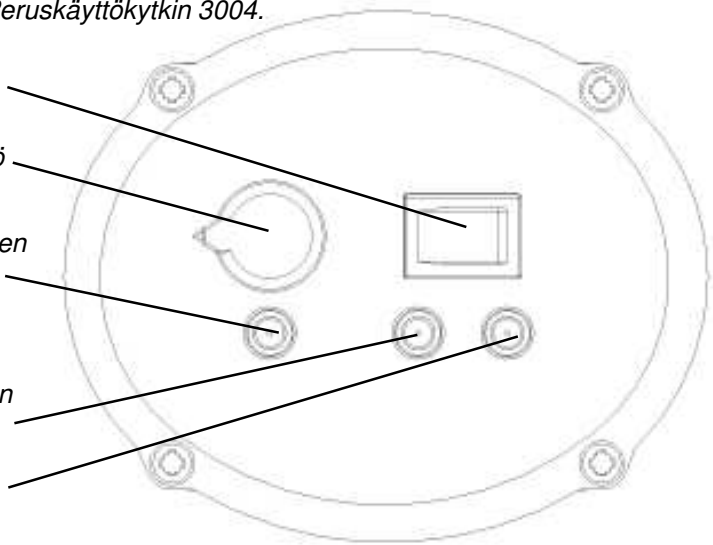
Virtakytkin

Tehonsäätö

Lämmityksen merkkivalo

Tuuletuksen merkkivalo

Virran merkkivalo



Lämmitin sammutetaan kääntämällä virtakytkin keskelle OFF-asentoon. Sammutuksen jälkeen lämmittimen jälkijähdytys kestää noin 10 minuuttia. Jälkijähdytyksen aikana virran merkkivalo palaa ja lämmityksen punainen merkkivalo vilkkuu. Jälkijähdytyksen päätyttyä kaikki merkkivalot sammuvat.

Tuuletus

Tuuletus käynnistetään kääntämällä virtakytkin VENT-asentoon. Sekä keltainen virran merkkivalo että vihreä tuuletuksen merkkivalo syttyvät heti. Tuuletusilmavirran voimakkuutta voi säätää tehonsäätönupista. Tuuletus pysäytetään Kääntämällä virtakytkin OFF-asentoon.

Käyttö Infokäyttökytkimellä

Infokäyttökytkimessä on kaksirivinen valollinen tekstinäyttö, jossa ylempirivi kertoo, missä valikossa ollaan ja alempi rivi ehdottaa valittavaa vaihtoehtoa. Jos mitään näppäintä ei ole painettu puoleen minuuttiin, näyttöön tulee näkyviin laitteen toimintatila. Kun lämmitin ei käy, sammuu näyttö kokonaan erikseen määriteltävän ajan kuluttua. Näyttö syttyy mitä tahansa nappia painamalla.

Infokäyttökytkimen valikkorakenne selviää taulukosta 2.

Päävalikon kautta lämmittimen toimintaa tarkkaillaan ja asetuksia muutetaan. Osa päävalikon valikoista, esimerkiksi 'kuittaa häiriö', näkyvät vain, kun niiden valitseminen on tarpeellista. Parametrien muuttamiseen tarvittava salasana annetaan vain valtuutetuille Wallas huoltoliikkeille.

Lämmitys

Päävalikon Toiminto-valikosta valitaan lämmittimelle lämmitystilaa. Lämmitystilassa lämmitin käynnistetään painamalla ON/OFF-näppäintä. Käynnistys kestää noin 5 minuuttia, jonka jälkeen näytön perustilassa näkyy tehoasetus prosentteina (suora säätö) tai teksti 'lämmitys' ja vuorotellen termostaatin asetuslämpötila ja mitattu lämpötila (termostaattiohjaus).

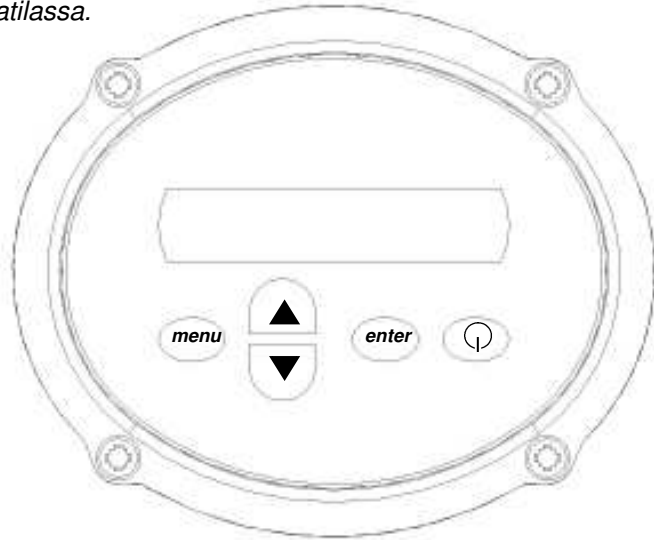
Kuva 11:

Menu: Siirtää näytön toimintatilasta päävalikkoon ja takaisin. Toimii myös perutusnäppäimenä alavalikoissa.

Nuoli ylös ja alas: Selaavat valikkoja tai muuttavat arvoa näytön alemmalla tekstirivillä.

Enter: Kuittaa alemmalla rivillä olevan valikon valinnan tai uuden asetusarvon.

ON/OFF: Käynnistää ja sammuttaa laitteen. Näppäin on aktiivinen vain toimintatilassa.



Lämpötilan ja tehon asetusarvoa saa muutettua nuolinäppäimillä. Jos uuden arvon halutaan jäävän oletusarvoksi, painetaan lopuksi Enter-näppäintä.

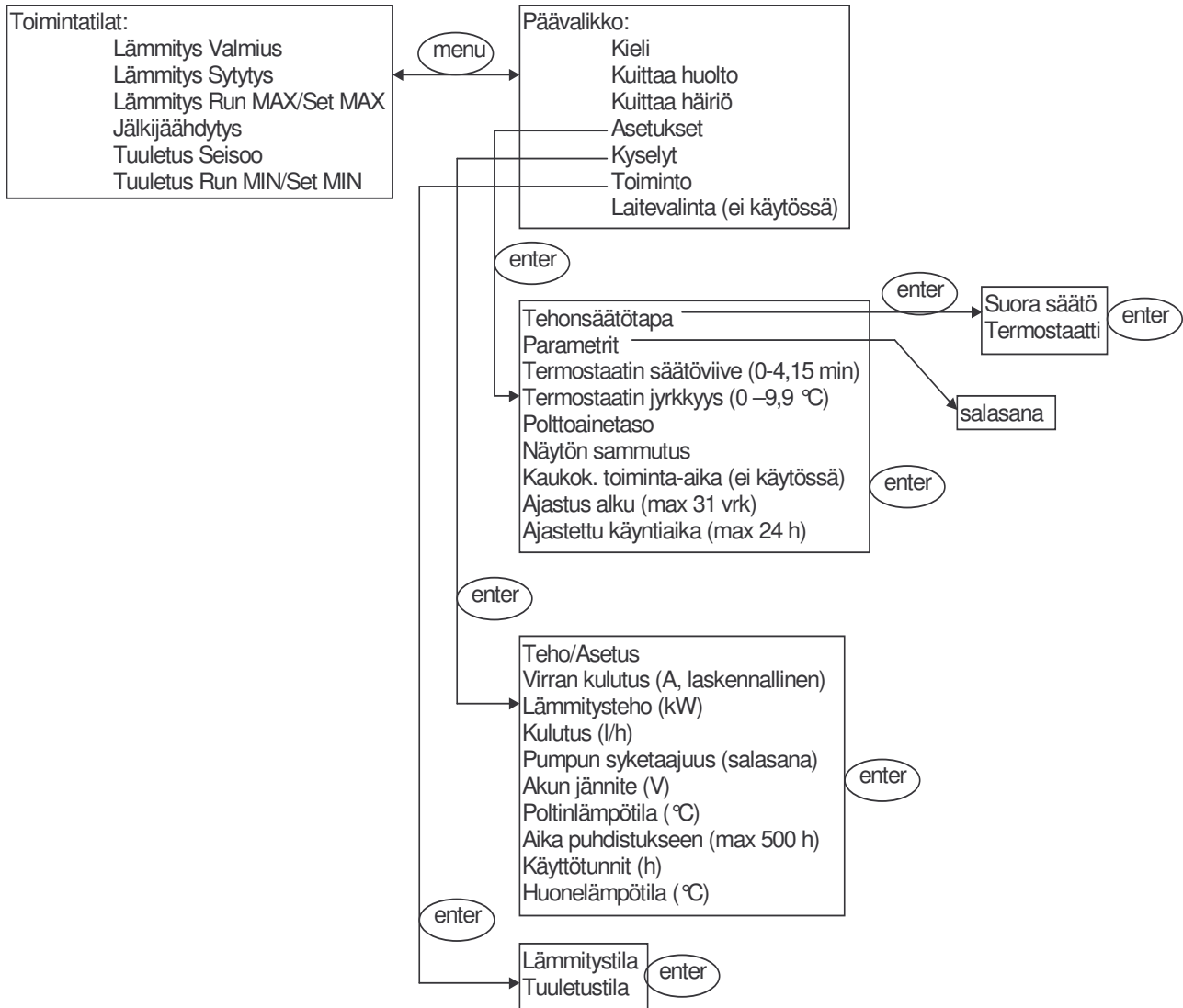
Lämmitin ei välttämättä käynnisty asennuksen jälkeen ensimmäisellä kerralla, kun polttoaineletku on tyhjä. Tällöin käynnistys päättyy häiriötilaan 'liekki sammunut' käynnistykseen jälkeen. Lämmitintä ei voi käynnistää uudelleen ennen kuin jälkijäähdytys on loppunut. Kuittaa häiriö päävalikosta ja käynnistä lämmitin uudelleen.

Lämmitin sammutetaan painamalla ON/OFF-näppäintä. Sammutuksen jälkeinen jälkijäähdytys kestää noin 10 minuuttia.

Tuuletus

Päävalikon Toiminto-valikosta valitaan lämmittimelle tuuletustila. Tuuletustilassa Tuuletus käynnistetään painamalla ON/OFF-näppäintä. Tuuletusilmavirran voimakkuutta muutetaan nuolinäppäimillä. Tuuletus sammutetaan painamalla ON/OFF-näppäintä.

Taulukko 2: Infokäyttökytkimen valikot.



Huolto

Lämmittimen teknisten osien huollossa noudatetaan yleisohjeen Wallas-laitteiden yleisiä huoltosuosituksia.

Lämmittimen elektroniikassa olevat turvatoiminnot sammuttavat laitteen mahdollisessa häiriötilanteessa.

Infokäyttökytkimellä häiriön syy näkyy tekstinäytöllä virhetila selvityksenä. Häiriö kuitataan päävalikosta. Peruskäyttökytkimellä merkkivalot kertovat häiriön syyn ja häiriö kuitataan katkaisemalla virta lämmittimeltä.

Häiriön syy on aina selvitettävä ja korjattava ennen seuraavaa käynnistystä. Tarvittaessa ota yhteys lähimpään Wallas-huoltoliikkeeseen.

Jos laite ei käynnisty, vaikka polttoaine on jo saavuttanut pumpun, älä tee yli kahta käynnistystä tarkistamatta vian syytä.

Taulukko3: Häiriötilojen merkkivalot peruskäyttökytkimessä.

Häiriö	Merkkivalot
Yliämpö	Punainen vilkkuu - - - - -
Liekki sammunut	Punainen vilkkuu - - - - -
Alijännite (käynnistyksessä tai sammumisen jälkeen)	Keltainen vilkkuu
Hehkutulppa, palopuhallin tai ilmastointipuhallin	Punainen vilkkuu - - - - -