

86 D

CONVECTION | Veneuuni

 wallas®



TAKUU
2+1 VUOTTA



Greenboost -poltin polttaa perinteisen dieselin lisäksi uusiutuvia dieseleitä puhtaammin ja energia-
tehokkaammin.

Vähäiset päästöt ohjataan turvallisesti ulos, jotta sisäilma on aina hajutonta ja raikasta.

Suljettu laminaarinen paloprosessi takaa hiljaisen äänitason ja kuivattaa sisäilman.



Laitteen polttoaineen voi syöttää suoraan veneen tankista, mikä säästää huomattavasti tilaa.

Vahva suomalainen suunnittelu ja valmistus pitävät laitteen kunnossa myös haastavissa sääolo-
suhteissa.

Diesel-laite ei vaadi vuosittaisia kaasutankin tarkastuksia kuten kaasuliedet.



Korkealaatuinen kiertoilmauuni kypsentää tasaisesti.

Anturit ylläpitävät tarkat lämpötilat ja kypsennysajat.

Laminaarinen palaminen on turvallinen avoliekitön paloprosessi.

Erinomainen vaihtoehto pitkille venematkoille.

OMINAISUUDET

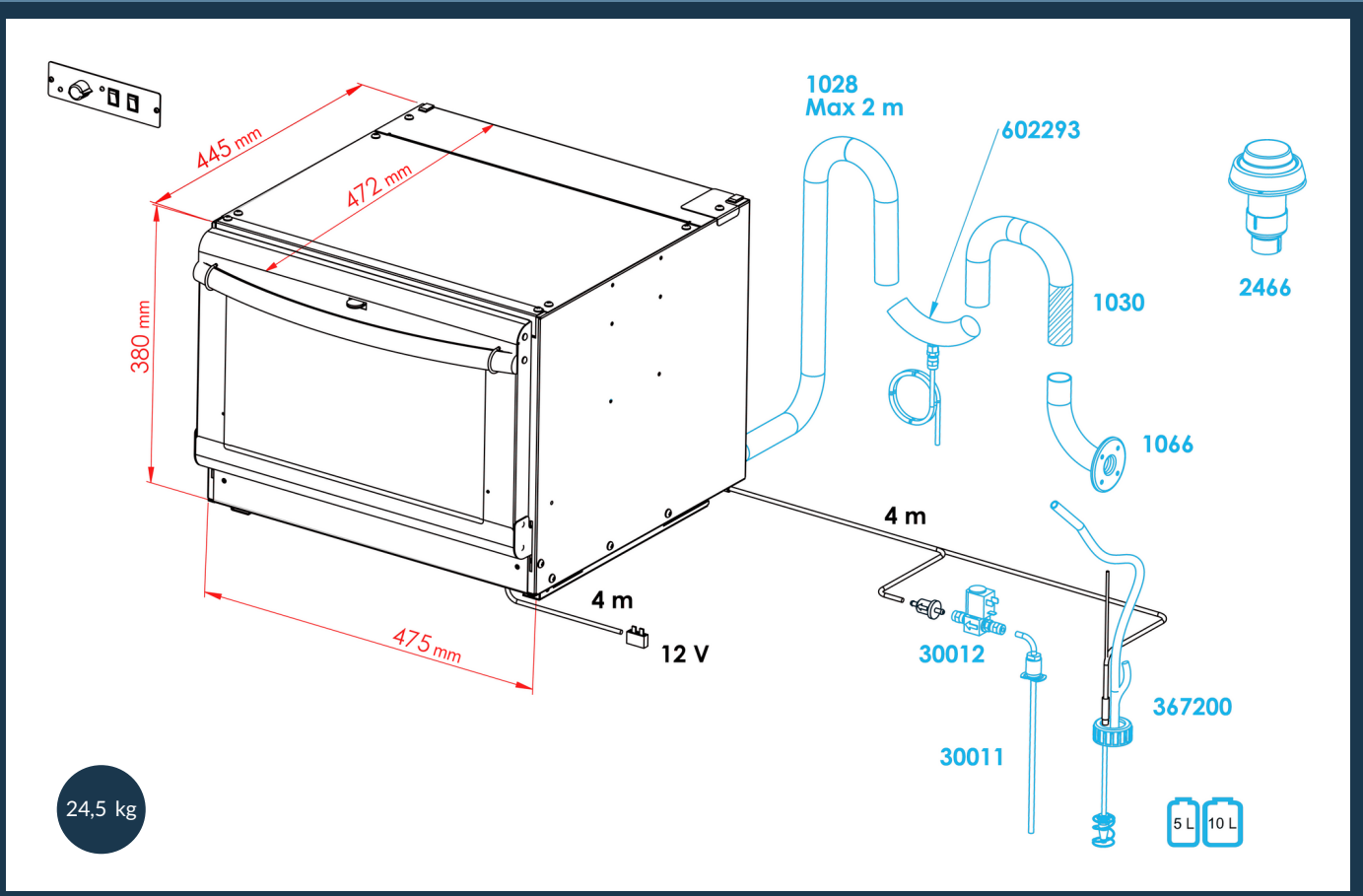
Polttoaine:	Diesel
Teho:	1000-2200 W
Käyttöjännite:	12 V
Polttoaineen kulutus:	0,1-0,25 l/t
Sähkön kulutus:	1.6 A
Värit:	Ruostumaton teräs

RUOANLAITTEKOKONAISUUKSIA VAATIVALLE KOKILLE

86 D uuni on helppo asentaa Wallas -liesien ja puhallinkansien kanssa täydelliseksi ruoanlaitto- ja lämmityskokonaisuudeksi.

AINUTLAATUINEN KIERTOILMAUUNI VENESEEN

Maailman ensimmäisessä automaattisessa diesel-kiertoilmauunissa on termostaattiohjattu tuuletin, mikä takaa nopeat ja tarkat kypsennysajat. Koska siinä ei ole avotulta, sitä on turvallista käyttää korkeissa lämpötiloissa.



Mustalla olevat tarvikkeet sisältyvät peruspakkaukseen, siniset ovat lisätarvikkeita. Tekniset arvot mitataan mittausseinässä, mikä on rakennettu vastaamaan tyypillistä veneen asennusta. Termodynaamisten olosuhteiden vaihtelun takia Wallas-Marin Oy ilmoittaa mitatut arvot 10 % toleranssilla.

Pidätämme oikeudet muutoksiin. Wallas-Marin pidättää oikeuden muuttaa ja parantaa tuotteitaan ilman velvollisuutta ilmoittaa siitä kenellekään henkilölle tai organisaatiolle. Tarkista aina viimeisimmät tuotetta koskevat tiedot osoitteesta www.wallas.fi

