

85 DT

CERAMIC | Veneliesi

 wallas®



Greenboost -poltin polttaa perinteisen dieselin lisäksi uusiutuvia dieseleitä puhtaammin ja energia-tehokkaammin.

Vähäiset päästöt ohjataan turvallisesti ulos, jotta sisäilma on aina hajutonta ja raikasta.

Suljettu laminaarinen paloprosessi takaa hiljaisen äänitason ja kuivattaa sisäilman.



Hiiliharjaton moottori kestää pitkään ja vaatii vähän huoltoa.

Laitteen polttoaineen voi syöttää suoraan veneen tankista, mikä säästää huomattavasti tilaa.

Vahva suomalainen suunnittelu ja valmistus pitävät laitteen kunnossa myös haastavissa sääolosuhteissa.



Tyylikäs keraaminen liesi on helppo asentaa ja pitää puhtaana.

Laminaarinen palaminen on turvallinen avoliekitön paloprosessi.

Alumiinireunat ulottuvat vain 2 mm pöytäpinnan yläpuolelle.

Kuumempi vasen levy sopii kiehattamiseen, oikea levy hauduttamiseen.

85 DT

CERAMIC | Liesi

 wallas®

OMINAISUUDET

Polttoaine:	Diesel
Teho:	900-1900 W
Käyttöjännite:	12 V
Polttoaineen kulutus:	0,09-0,19 l/t
Sähkön kulutus:	0.2-0.35 A
Värit:	Ruostumaton teräs, musta



KATTILANPIDIKKEET

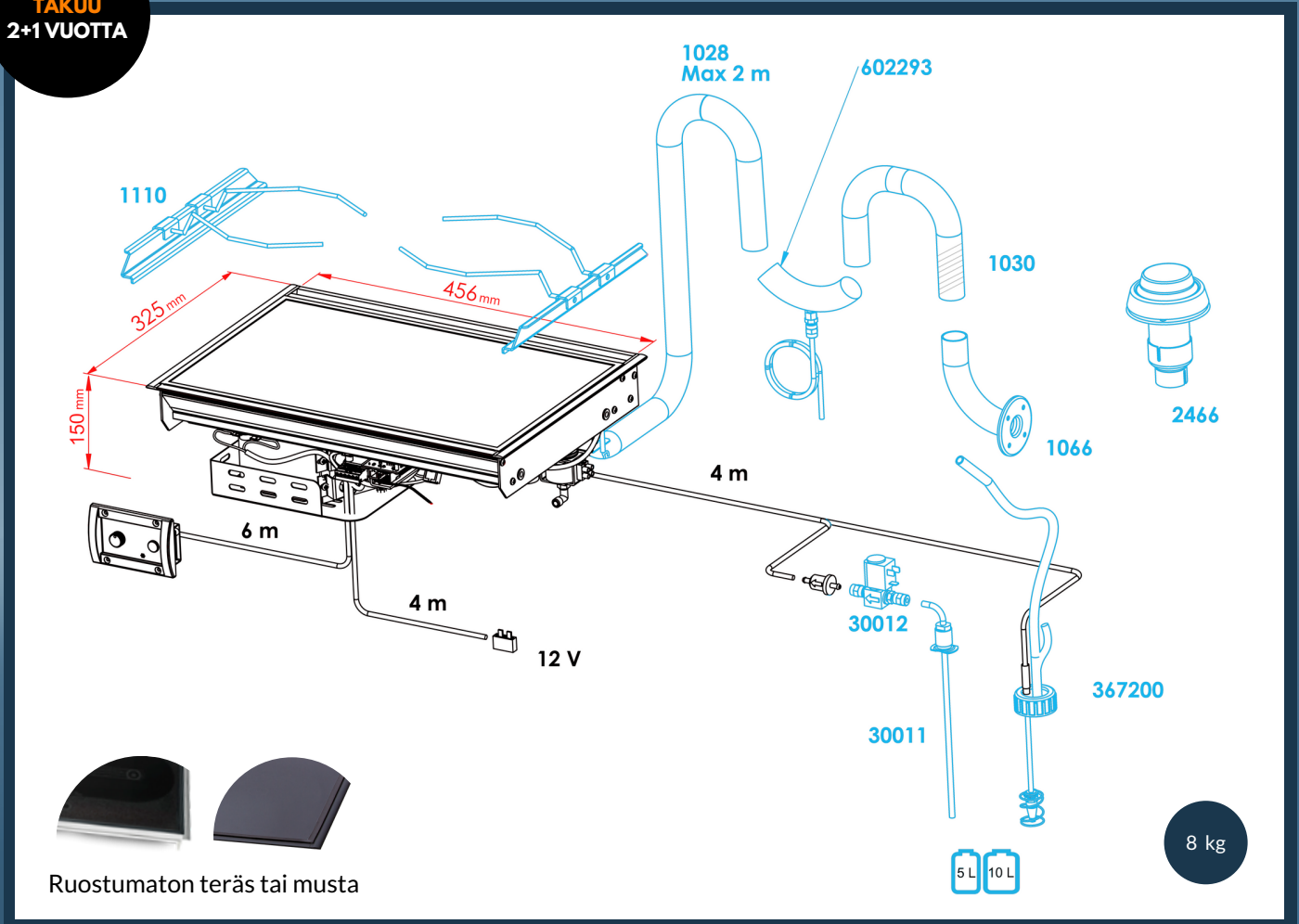
Kattilanpidikkeet (tarvike 1110) pitävät kattilat paikoillaan.



PI THERMO OHJAUSPANEELI

Keraamista diesel-liettä on yhtä helppo säätää nupista kuin kodin liesiä.


TAKUU
2+1 VUOTTA



Mustalla olevat tarvikkeet sisältyvät peruspakkaukseen, siniset ovat lisätarvikkeita. Tekniset arvot mitataan mittaussseinässä, mikä on rakennettu vastaamaan tyypillistä veneen asennusta. Termodynaamisten olosuhteiden vaihtelun takia Wallas-Marin Oy ilmoittaa mitatut arvot 10 % toleranssilla.

Pidätämme oikeudet muutoksiin. Wallas-Marin pidättää oikeuden muuttaa ja parantaa tuotteitaan ilman velvollisuutta ilmoittaa siitä kenellekään henkilölle tai organisaatiolle. Tarkista aina viimeisimmät tuotetta koskevat tiedot osoitteesta www.wallas.fi


MADE IN FINLAND

DESIGN FROM FINLAND

www.wallas.com