

85 DP

CERAMIC | Veneliesi

 wallas®



Greenboost -poltin polttaa perinteisen dieselin lisäksi uusiutuvia dieseleitä puhtaammin ja energia-tehokkaammin.

Vähäiset päästöt ohjataan turvallisesti ulos, jotta sisäilma on aina hajutonta ja raikasta.

Suljettu laminaarinen paloprosessi takaa hiljaisen äänitason ja kuivattaa sisäilman.



Hiiliharjaton moottori kestää pitkään ja vaatii vähän huoltoa.

Laitteen polttoaineen voi syöttää suoraan veneen tankista, mikä säästää huomattavasti tilaa.

Vahva suomalainen suunnittelu ja valmistus pitävät laitteen kunnossa myös haastavissa sääolo-suhteissa.



Pinta-asennettava liesi on helppo asentaa ja pitää puhtaana.

Laminaarinen palaminen on turvallinen avoliekitön paloprosessi.

Diesel-liesi ei vaadi vuosittaisia kaasutankin tarkastuksia kuten kaasuliedet.

Kuumempi vasen levy sopii kiehuttamiseen, oikea levy hauduttamiseen.

85 DP

CERAMIC | Liesi

 wallas®

OMINAISUUDET

Polttoaine:	Diesel
Teho:	900-1900 W
Käyttöjännite:	12 V
Polttoaineen kulutus:	0,09-0,19 l/t
Sähkön kulutus:	0.19 A
Värit:	Ruostumaton teräs

DIESEL-LIESI ON YHTÄ HELPPO KÄYTTÄÄ KUIN KODIN LIEDET

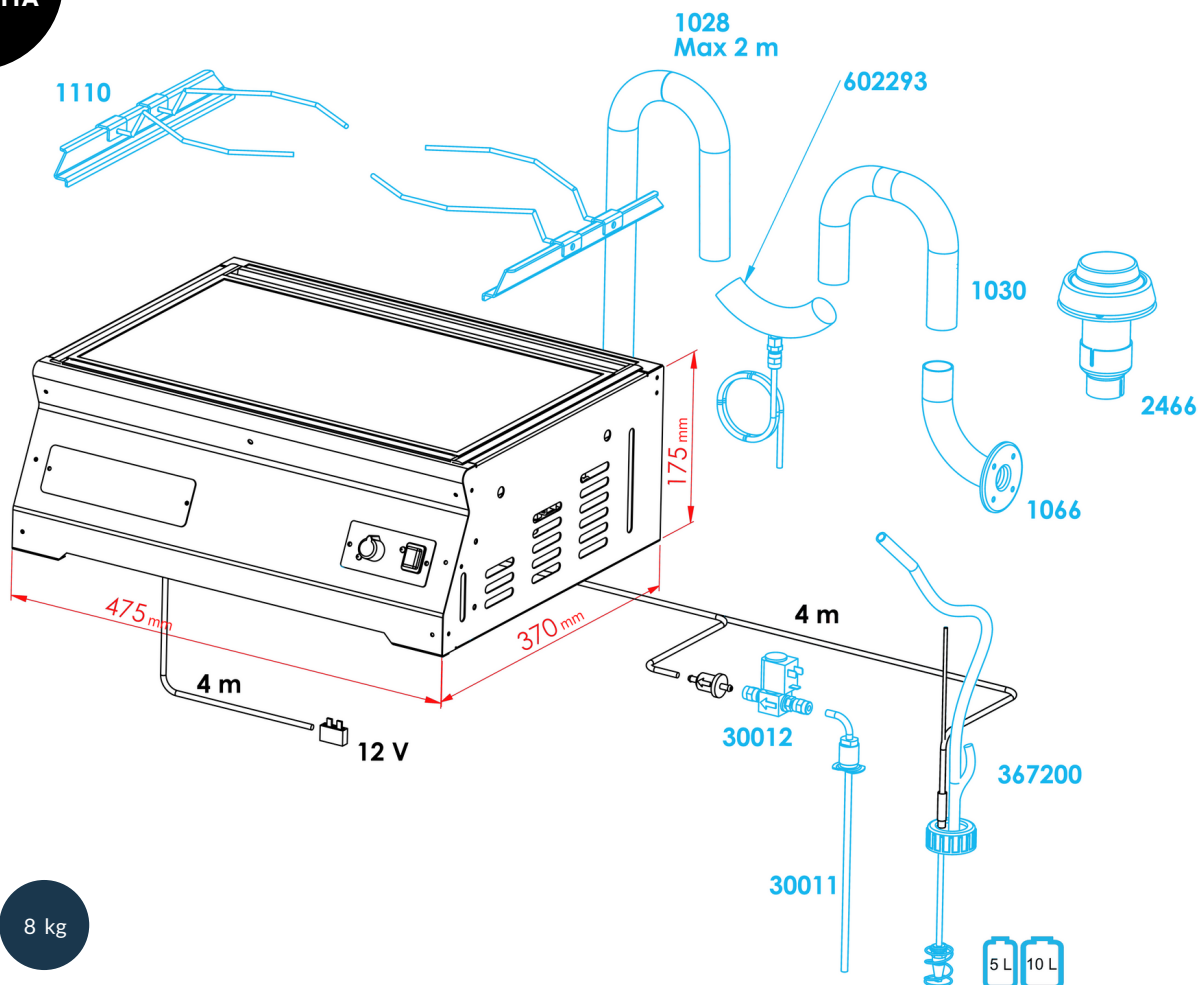
Wallas-liesi käynnistetään napin painalluksella ja lämpöä säädetään nupista portaattomasti. Kun olet valmis, pyyhi se vain puhtaaksi seuraavaa kertaa varten.

KATTILANPIDIKKEET

Kattilanpidikkeet (tarvike 1110) pitävät kattilat tukevasti paikoillaan.




TAKUU
2+1 VUOTTA



8 kg

Mustalla olevat tarvikkeet sisältyvät peruspakkaukseen, siniset ovat lisätarvikkeita. Tekniset arvot mitataan mittausseinässä, mikä on rakennettu vastaamaan tyypillistä veneen asennusta. Termodynaamisten olosuhteiden vaihtelun takia Wallas-Marin Oy ilmoittaa mitatut arvot 10 % toleranssilla.

Pidätämme oikeudet muutoksiin. Wallas-Marin pidättää oikeuden muuttaa ja parantaa tuotteitaan ilman velvollisuutta ilmoittaa siitä kenellekään henkilölle tai organisaatiolle. Tarkista aina viimeisimmät tuotetta koskevat tiedot osoitteesta www.wallas.fi



DESIGN FROM FINLAND®

www.wallas.com