

800 DSL

CERAMIC | Veneliesi

 wallas®



Greenboost -poltin polttaa perinteisen dieselin lisäksi uusiutuvia dieseleitä puhtaammin ja energia-tehokkaammin.

Vähäiset päästöt ohjataan turvallisesti ulos, jotta sisäilma on aina hajutonta ja raikasta.

Suljettu laminaarinen paloprosessi takaa hiljaisen äänitason ja kuivattaa sisäilman.



Hiiliharjaton moottori kestää pitkään ja vaatii vähän huoltoa.

Laitteen polttoaineen voi syöttää suoraan veneen tankista, mikä säästää huomattavasti tilaa.

Vahva suomalainen suunnittelu ja valmistus pitävät laitteen kunnossa myös haastavissa sääolosuhteissa.



Erinomainen vaihtoehto pieniin tiloihin.

Uppoasennettava liesi on helppo pitää puhtaana.

Laminaarinen palaminen on turvallinen avoliekitön paloprosessi.

Diesel-liesi ei vaadi vuosittaisia kaasutankin tarkastuksia kuten kaasuliedet.

800 DSL

CERAMIC | Liesi



OMINAISUUDET

Polttoaine:	Diesel
Teho:	900-1400 W
Käyttöjännite:	12 V
Polttoaineen kulutus:	0,09-0,14 l/t
Sähkön kulutus:	0.7 A
Värit:	Ruostumaton teräs, musta

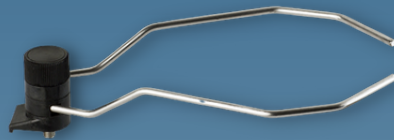
PUHALLINKANSI

220 D puhallinkansi on kätevä lisätarvike. Kun kannen laskee alas, se puhaltaa lämmintä ilmaa sisätilan lämmitykseen.



PI THERMO OHJAUSPANEELI

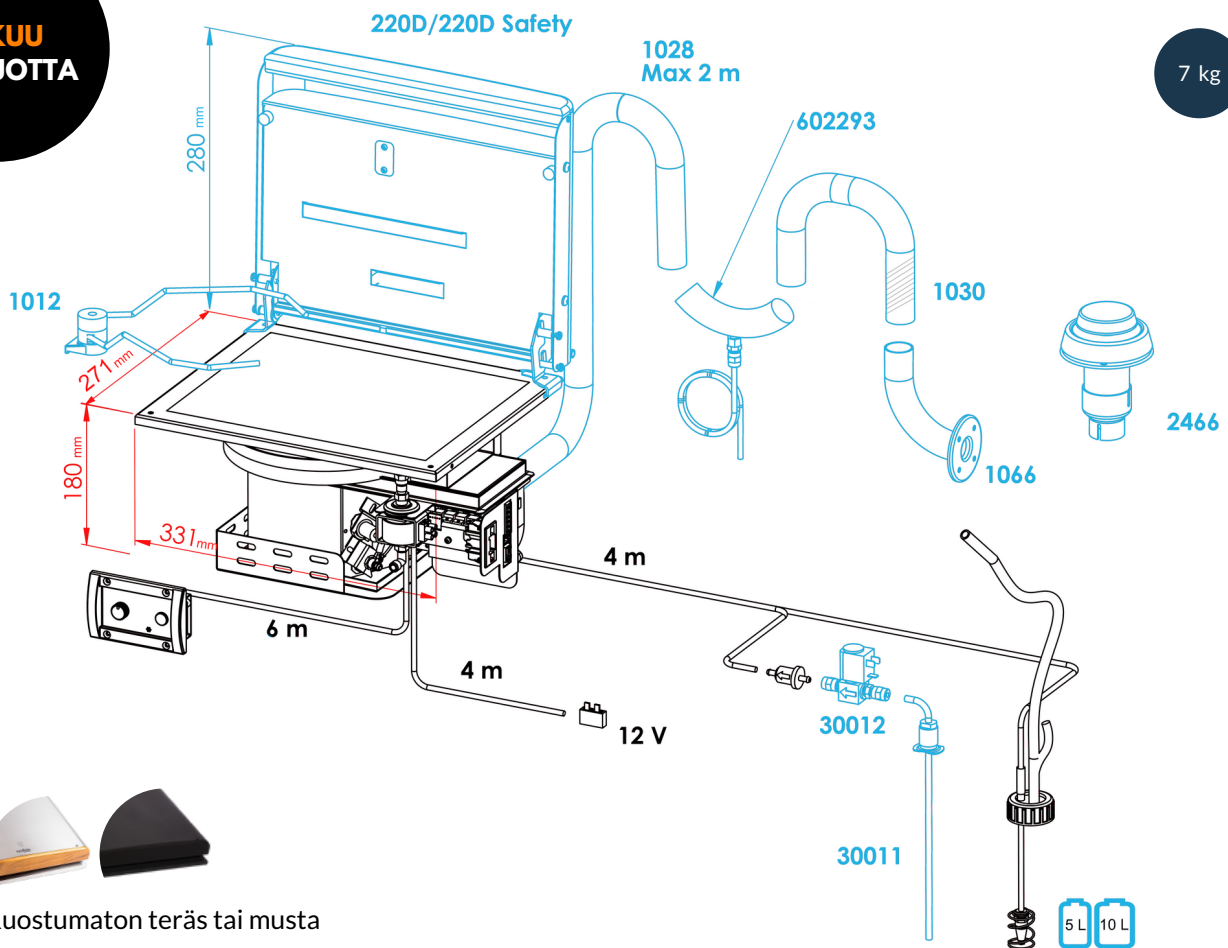
Diesel-liettä on yhtä helppo säätää nupista kuin kodin liesiä.



KATTILANPIDIKE

Kattilanpidike (tarvike 1012) pitää kattilat tukevasti paikoillaan.

TAKUU
2+1 VUOTTA



Ruostumaton teräs tai musta

Mustalla olevat tarvikkeet sisältyvät peruspakkaukseen, siniset ovat lisätarvikkeita. Tekniset arvot mitataan mittaussseinässä, mikä on rakennettu vastaamaan tyypillistä veneen asennusta. Termodynaamisten olosuhteiden vaihtelun takia Wallas-Marin Oy ilmoittaa mitatut arvot 10 % toleranssilla.

Pidätämme oikeudet muutoksiin. Wallas-Marin pidättää oikeuden muuttaa ja parantaa tuotteitaan ilman velvollisuutta ilmoittaa siitä kenellekään henkilölle tai organisaatiolle. Tarkista aina viimeisimmät tuotetta koskevat tiedot osoitteesta www.wallas.fi



DESIGN
FROM
FINLAND

www.wallas.com