

76 D Uuni

ASENNUS-, KÄYTTÖ- JA HUOLTO-OHJEET

2+1 year warranty at: wallas.fi/takuu

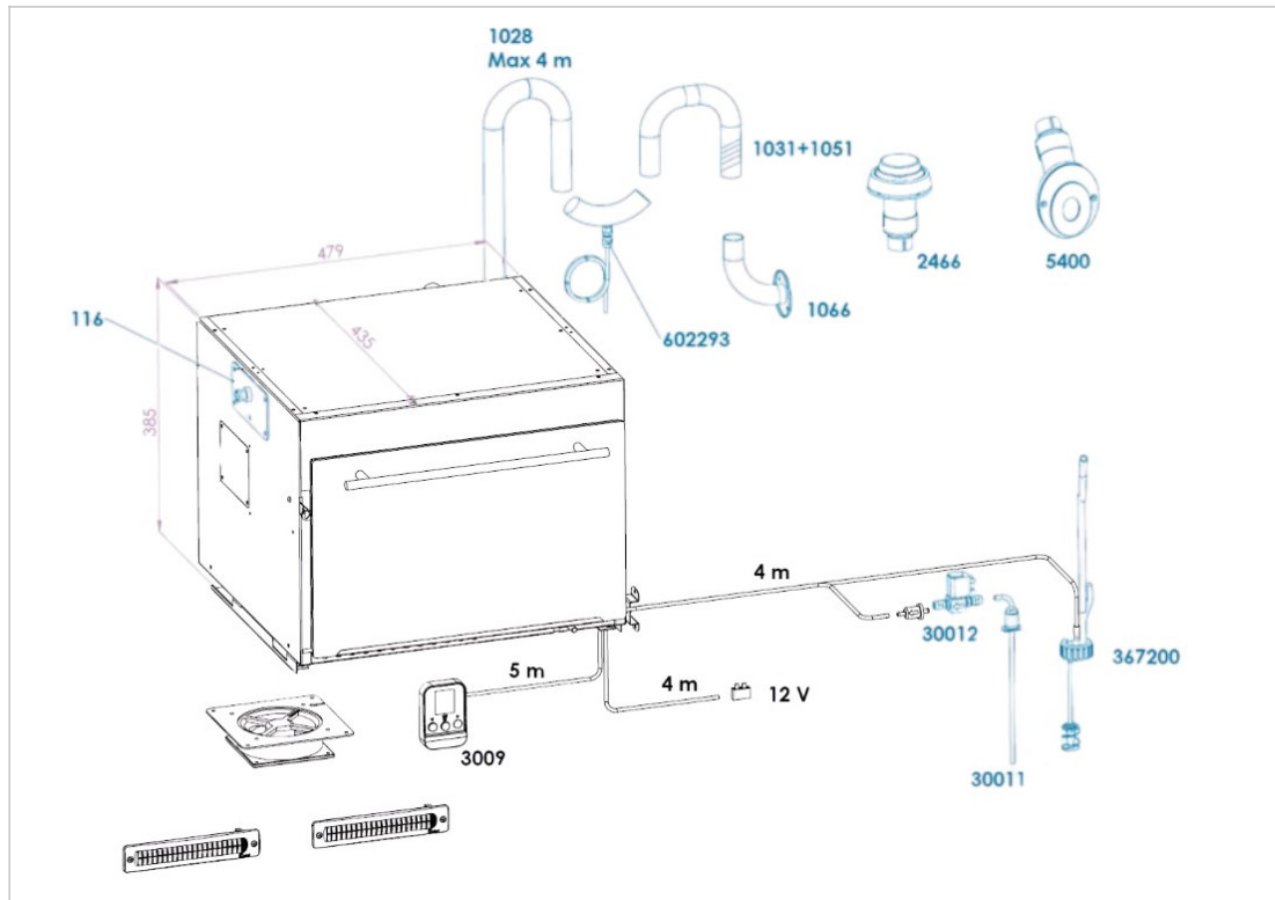
<https://wallas.fi/documents/>

Turvallisuus - Tärkeät turvallisuusohjeet uuneille	1
Tekniset tiedot - Tarvikkeet ja lisävarusteet	2
Tekniset tiedot - Tekniset tiedot	3
Tekniset tiedot - Laitteen toimintakuvaus	4
Asennus - Asennusaukko	5
Asennus - Laitteen kiinnittäminen ilman keinuripustusta	8
Asennus - Laitteen ja keinuripustuksen kiinnittäminen	9
Asennus - Laitteen liitännät	10
Savukaasuliitännät - Koaksiaaliset savukaasuliitännät 1066, 2466, 5400	12
Savukaasuliitännät - Kylkiläpivienti 1066	13
Savukaasuliitännät - Suljettava kansiläpivienti 2466	14
Savukaasuliitännät - Vedenpoistolukko 602293	15
Asennus - Asennus ajoneuvoon	16
Polttoaineliitännät - Tankkiotin 30011	18
Polttoaineliitännät - Magneettiventtiili 30012	19
Polttoaineliitännät - Tankkiliitäntä 367200	20
Polttoaineliitännät - Polttoaineen valinta	21
Toiminta - Laitteen toiminta	22
Toiminta - Uunin oven lukitus	23
Toiminta - Uunin lasin poistaminen	23
Ohjauspaneeli - Ohjauspaneelin asennus	24
Ohjauspaneeli - Ohjauspaneelin toiminnot 76D	25
Ohjauspaneeli - Ohjauspaneelin yhteydet uuneille	29
Ohjauspaneeli - Ohjauspaneelin ohjelmistopäivitys	33
Ohjauspaneeli - Vikakoodit	34
Tärkeää - Asennuksen tarkistuslista	36
Tärkeää - Uunin huoltosuositukset	38
Tärkeää - Takuuehdot	39
Tärkeää - Vastuuvapaus	40

Tärkeät turvallisuusohjeet uuneille

	Tässä käyttöohjeessa on tietoa tuotteen turvallisuudesta ja ohjeita onnettomuus- ja loukkaantumiskärsien vähentämiseksi.
	Tämä uuni (jäljempänä myös "laite") on suunniteltu ja tarkoitettu vapaa-ajan käyttöön.
	Suosittellemme, että laitteen asennuksen suorittaa valtuutettu Wallas-Marin huoltoliike, jotta vältetään asennusvirheitä, jotka voivat aiheuttaa tapaturmia tai omaisuusvahinkoja.
	Tämän käyttöohjeen asennusohjeita ja maakohtaisia vaatimuksia on noudatettava.
	Laitteen omistajan ja asentajan vastuulla on määrittää, mitkä vaatimukset ja standardit koskevat tietyt asennuksia.
	Asennusaukko valmistetaan palonkestävästä materiaalista tai vuorataan palonkestävällä materiaalilla.
	Savukaasuletku on kuuma. Huonosti asennettu ja huonosti eristetty letku voi kuumentaa ei lämmönkestävän materiaalin tuleen.
	Wallas-Marin myöntää laitteelle 2+1 vuoden/2000 tunnin takuun. Takuu ei ole voimassa, jos laitetta ei ole asennettu ohjeiden mukaisesti tai maakohtaisia määräyksiä ei ole noudatettu.
	Älä korjaa, vaihda tai irrota mitään laitteen osaa, ellei sitä ole erityisesti ohjeessa kehoitettu tekemään. Kaikki muut huollot tulee tehdä valtuutetun Wallas-Marin jälleenmyyjän tai huoltoliikkeen toimesta.
	Tätä laitetta ei ole tarkoitettu sellaisten henkilöiden (mukaan lukien lapset) käytettäväksi, joilla on alentuneet fyysiset, sensoriset tai henkiset kyvyt (jotka voivat vaikuttaa tuotteen turvalliseen käsittelyyn) tai joilla ei ole riittävästi kokemusta ja tietoa, ellei heitä ole valvottu tai heille ole annettu ohjeita laitteen turvallisuudesta vastaavan henkilön toimesta.
	Kuten kaikkien hiilivetyjä polttavien laitteiden kohdalla, myös tämän laitteen asennustilaan tulisi asentaa asianmukaisesti CO-ilmaisim/häkävaroitin, joka on testattava säännöllisesti ja vaihdettava valmistajan aikataulun mukaisesti. Asentajan on varmistettava, että sisätiloissa on riittävä ilmanvaihto matkustajille ja järjestelmän toiminnalle.
	Laitetta ei tule käyttää ajon aikana. Tämä voi johtaa savukaasujen pääsyyn sisätiloihin.
	Wallas-Marin pidättää oikeuden muuttaa tai parantaa tuotteitaan sekä ulkoasua ja teknisiä tietoja ilman erillistä ilmoitusta.

Tarvikkeet ja lisävarusteet



Pakkauksen sisältö

1 kpl	76 D uuni
1 kpl	Uunin ritilä
1 kpl	Uunivuoka
1 kpl	Rasvapeltti
1 kpl	Ohjauspaneeli
1 kpl	Virtajohto (4m)
1 kpl	Polttoaineletku (4m)
1 kpl	Asennuskisko
1 kpl	Sokkelipuhaltimen tarvikepussi

Luettelo tarvikkeista ja lisävarusteista

116 Keinuripustus 76D	3009 Älyohjauspaneeli
1028 Savukaasuletku \varnothing 28 mm	30011 Liitäntäsarja kiinteään tankkiin
1031 Eristesukka, \varnothing 35 mm	30012 Magneettiventtiili 12V/0,5 A
1051 Eristesukka, 50 mm	367200 Tankin läpivientisarja irtotankkiin
1066 Runkoläpivienti	602293 Savuputken vedenpoisto
2466 Kansiläpivienti supistuksella	

Tekniset tiedot

76 D

Polttoaine	Diesel, kevyt polttoöljy, uusiutuva diesel HVO HVO EN 15940, B10 EN 16734, D20/30 EN 16709
Käyttöjännite	12 V DC
Kulutus	0,1 - 0,28 l/h
Lämmitysteho	1000 - 2800 W
Virrankulutus	2,6 - 3,8 A 1,7 - 2,9 A (keinuripustus mallissa) (10 A sytytyksessä 5 min.)
Mitat (pituus x leveys x korkeus)	479 x 435 x 385 mm
Paino	26 kg
Savukaasuputken suurin sallittu pituus	4 m
Polttoaineletkun suurin sallittu pituus	8 m
Korvausilma-aukon minimi pinta-ala	200 cm ²
Liitännät	Magneettiventtiili
Soveltuvat savukaasuläpiviennit	1066, 2466, 5400
Suosittelut käyttölämpötila	-15 --+30 °C (Tarkista polttoaineen lämpötilasuositus polttoaineen valmistajalta)

Termodynaamisten olosuhteiden vaihtelun takia Wallas-Marin Oy ilmoittaa mitatut arvot 10 % toleranssilla.

Laitteen toimintakuvaus

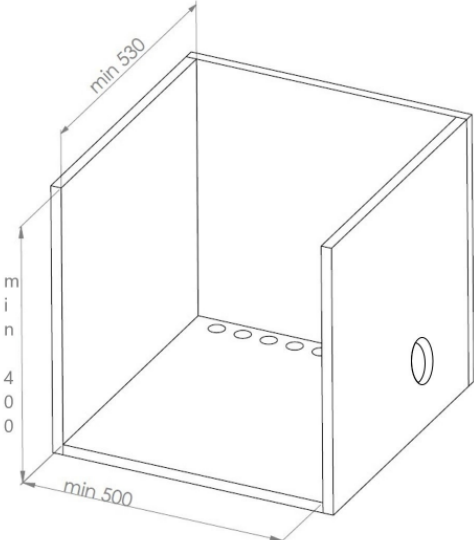
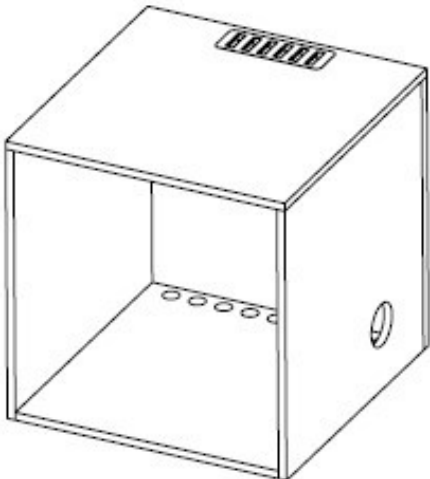
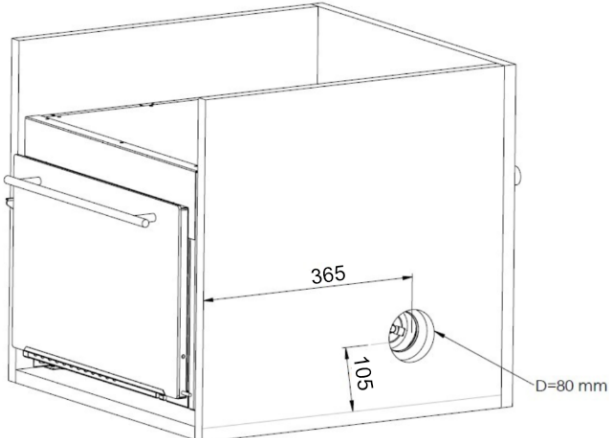
76D on turvallinen avoliekitön dieseluuni. Uuni ottaa paloilmansa sisätilasta ja puhaltaa savukaasut ulos. Näin ollen uunia käytettäessä ilma kiertää sisätiloissa ja pysyy sekä tuulettuneena että kuivana. Savukaasun vesihöyry ei jää sisätiloihin lisäämään kosteutta.

Polttoaineen palaessa vapautuva lämpö siirretään lämmönsiirtimellä uuniin. Kiertoilmapuhallin kierrättää kuumaa ilmaa lämmönsiirtimeltä uunin paistotilaan. Uunin tehoa säädetään portaattomasti ohjauspaneelilla. Uuni sopii erinomaisesti kaikkien ruokien valmistamiseen ja lämmittämiseen.

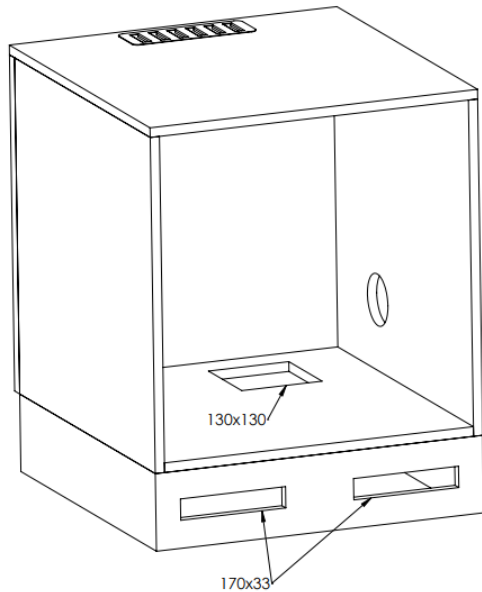
Uuni on valmistettu kokonaan ruostumattomista materiaaleista

Asennusaukko

Uuni voidaan asentaa kahdella eri tavalla; asennus ilman keinumekanismia tai keinuripustuksen kanssa.

Asennus ilman keinuripustusta	
	<p>Asennustilan vähimmäismitat ovat 500 x 400x 530 mm (L x K x S). Älä sijoita muita laitteita asennustilaan. Asennusaukon pohjaan tehdään jäähdytysilmalle rei'itys, jonka yhteispinta-ala on vähintään 150 cm².</p>
	<p>Jos uuni peitetään yläpuolelta levyllä tai asennetaan suljettuun tilaan, on uunin yläpuolella oltava vähintään 2 cm vapaata tilaa jäähdytysilmalle.</p> <p>Lisäksi tulee asentaa yläpuoliseen levyyn esim. integroitava tuuletusritilä tai tehdä rei'itys, jonka yhteispinta-ala on vähintään 150 cm².</p> <p>Asennusaukon tulee olla hyvin lämmönkestävää materiaalia tai se tulee vuorata lämmönkestävällä materiaalilla.</p>
	<p>Uunin jäähdytyspuhaltimelle tehdään kaapin oikealle sivulle \varnothing 80 mm reikä.</p>

Sokkelipuhaltimen asennus

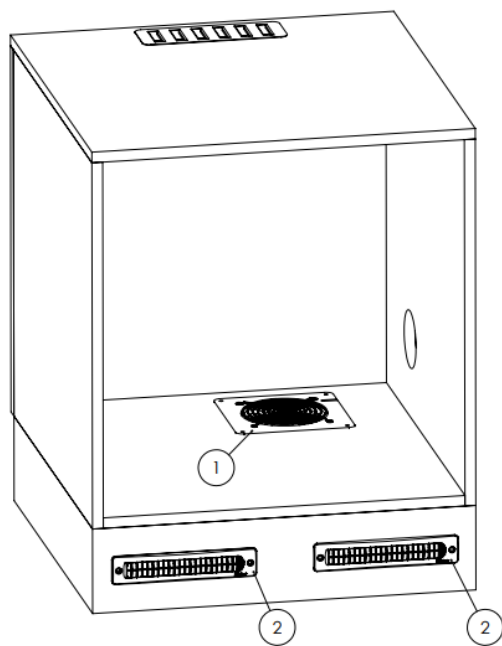


Sokkelipuhallin on asennettava kiinteästi asennettavan uunin kanssa. Uuniin, jossa on keinuripustus ei tarvita sokkelipuhallinta.

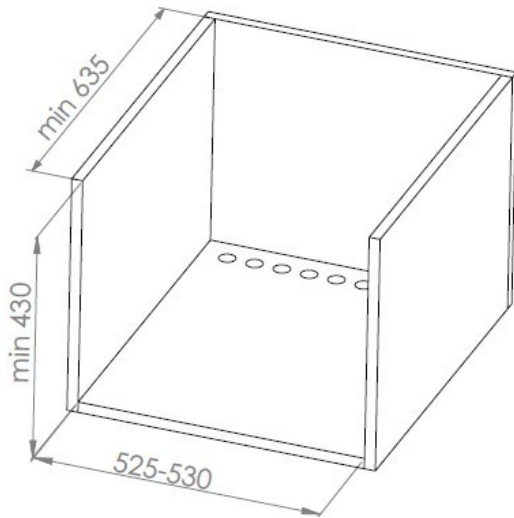
Tee kuvan mukaiset aukotukset puhaltimelle ja ritilöille. Puhallin tulee asentaa kaapiston oikeaan takareunaan, koska silloin se ei jäähdytä liikaa laitteen poltintilaa.

Asenna puhaltimen jatkojohto **363620** ja johdon toinen pää uunin takana olevaan vapaaseen liittimeen.

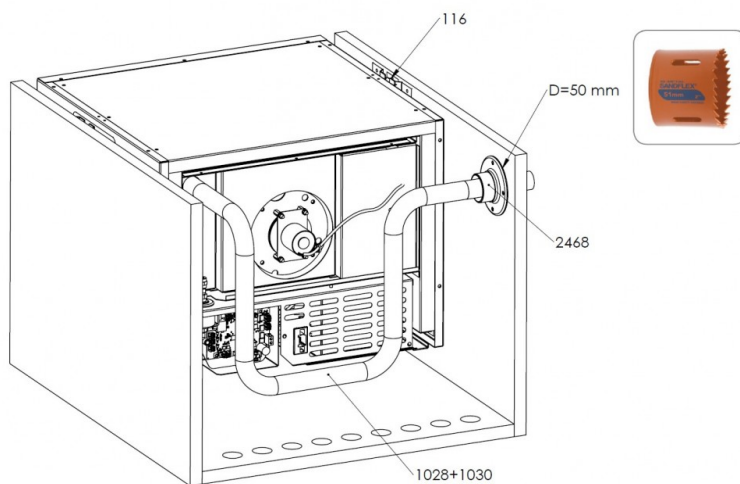
Puhaltimen reikä: 130 mm x 130 mm
Imurituloiden reiät: 170 mm x 33 mm



1. Sokkelipuhallin
2. Imuritulät

Asennus keinuripustuksen kanssa


Asennustilan vähimmäismitat ovat 525 x 550x 635 mm (L x K x S). Älä sijoita muita laitteita asennustilaan. Asennusaukon pohjaan tehdään jäähdytysilmalle rei'itys, jonka yhteispinta-ala on vähintään 200 cm².



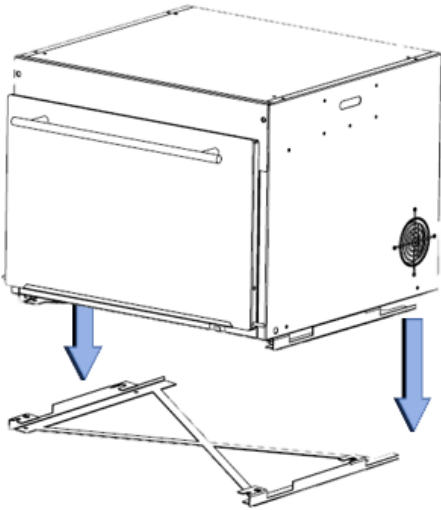
Keinuripustuksen 116 mukana tulee läpivienti 2468, jota käytetään pakokaasuputken ulostuomiseksi kaapin sisältä.

Muista jättää pakoputken 1028+1030+1050 (1028+1031+1051 jos kyseessä 76D) riittävästi liikkumavaraa uunin keinuntaa varten. Pakoputken voi myös muotoilla silmukaksi uunin taakse.

Ohjauspaneelin johdon pituus on 5 m. Kuumuus lyhentää elektronisten laitteiden käyttöikää. Tästä syystä ohjauspaneelin asentamista välittömästi uunin luukun yläpuolelle ei suositella.

Laitteen kiinnittäminen ilman keinuripustusta

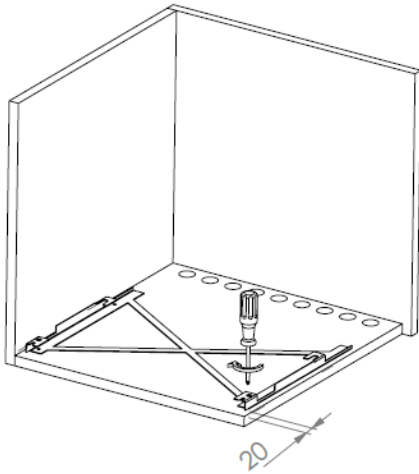
Uunin asentaminen ja kiinnittäminen paikoilleen



Kiinnitä uuni asennuskiskon avulla.

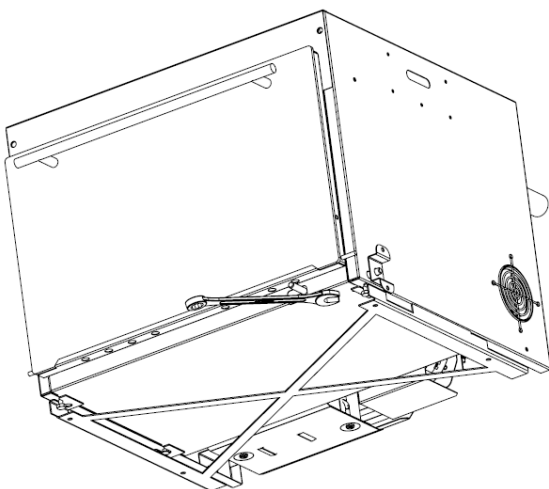
Asennuskisko on ruuvattu uunin pohjaan neljällä yleisruuvilla.

1. Irrota asennuskisko löysäämällä kaksi kuusioruuvia etupuolella. **Älä irrota näitä kahta ruuvia kokonaan.**
2. Liu'uta asennuskisko pois paikaltaan.



Asenna asennuskisko neljällä ruuvilla.

Varmista, että asennuskisko on kunnolla kiinni.

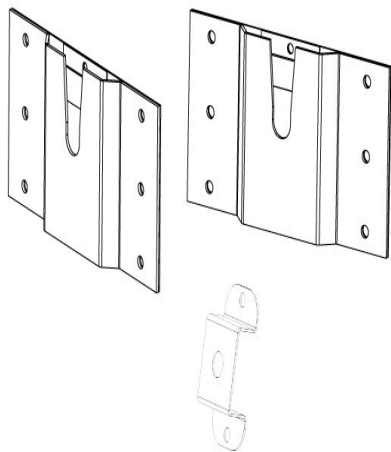


Liu'uta uuni asennuskiskoon.

Kiristä kaksi etupuolen ruuvia 10 mm kiintoavaimella.

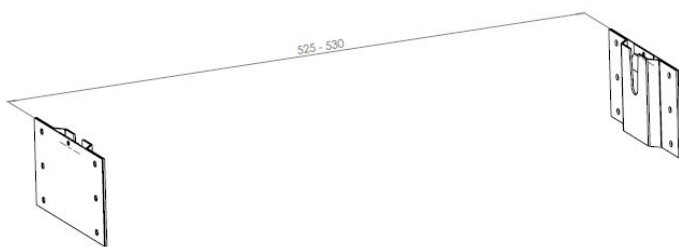
Laitteen ja keinuripustuksen kiinnittäminen

Keinuripustuksen asentaminen ja kiinnittäminen

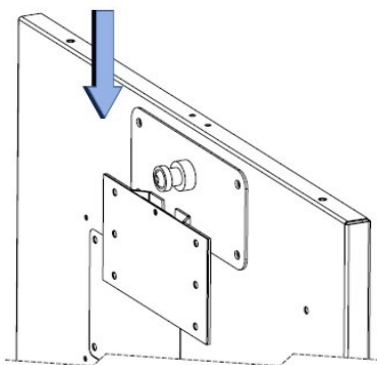


Keinuripustuksen kiinnityssarja sisältää kaikki asennusosat asennusruuveja lukuun ottamatta. Käytä kokoonpanotilan materiaaliin sopivia ruuveja.

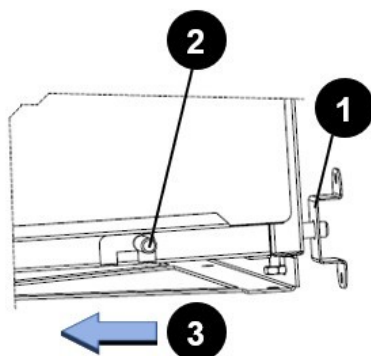
Kiinnityslevyt (2 kpl) ja lukituslevy ovat oheisessa kuvassa.



Asenna kiinnityslevyt seinään 525-530 mm etäisyydelle toisistaan.



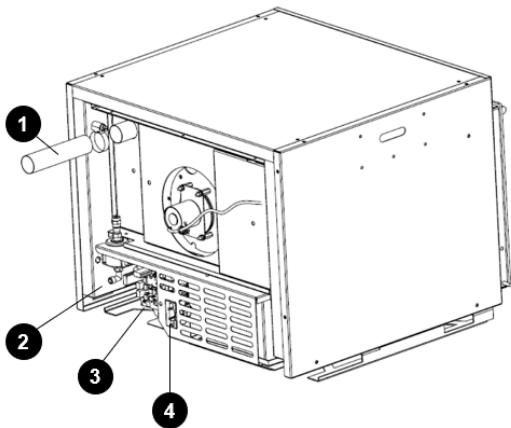
Asenna uuni kiinnityslevyihin.



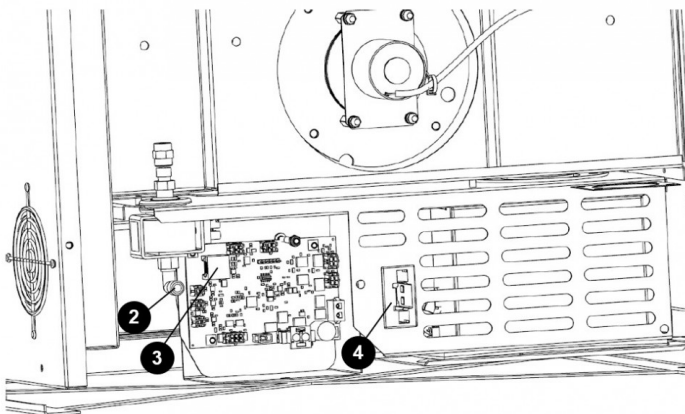
1. Asenna lukituslevy (1) seinään kahdella ruuvilla.
2. Keinuripustuksen lukitus avataan siirtämällä lukitusnuppia (2) vasemmalle (3). Lukitus tapahtuu siirtämällä nuppia oikealle.

Laitteen liitännät

Laitteen liitännät

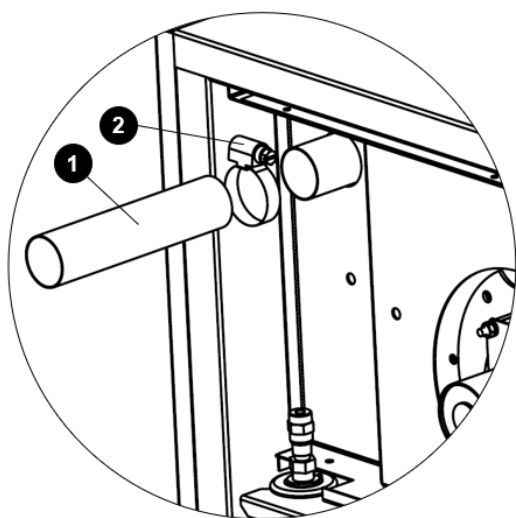


1. Savukaasuletku
2. Polttoaineletku
3. Ohjauspaneeli
4. Virtajohto



Uunin alaosan liitännät tarkemmin

1. Johtonipussa:
Magneettiventtiili - Sinipunainen
Lisäpuhallin/AUX - Keltaruskea
2. Polttoaineletku
3. Ohjauspaneeli
4. Virtajohto

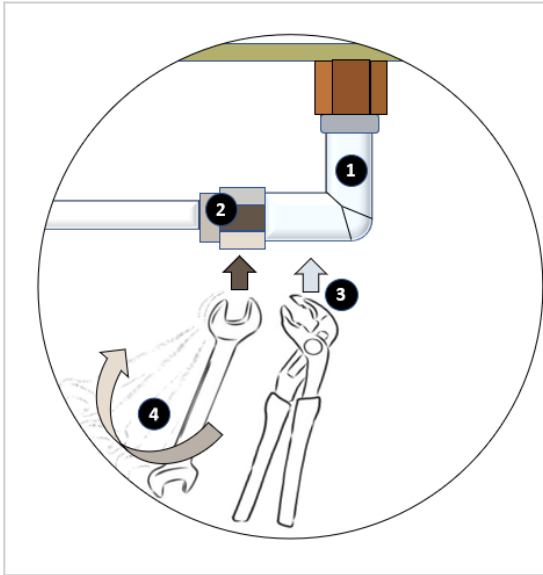


Ohjeet savukaasuletkun liittämiseksi

1. Eristä savukaasuletku **1028** lasikuitusukilla **1030** ja **1050**, **1031** ja **1051**, mikäli kyseessä on **76D**.
2. Kiristä letkunkiristin.

Huom! Keinuripustusasennuksessa savukaasuputki tulee muotoilla silmukaksi, jotta savukaasuletku ei estä uunin keinumista.

Huom! Jos uuni asennetaan suljettuun tilaan, tulee savukaasuletku tuoda kaapin sisältä mahdollisimman lyhintä reittiä ulos, jotta ylimääräinen savukaasuletku ei lämmitä uunin takaosaa.



Ohjeet polttoaineletkun liitintään

1. Pumpun kulmaliitin
2. Karamutteri
3. Pidä pihdeillä kiinni pumpun kulmaliittimestä.
4. Kiristä 12 mm karamutteri. Kiristysmomentti on 19 Nm.

Huom!
Liitoksen pitää olla erittäin tiukka, jotta vältetään ilmavuodoilta.

Koaksiaaliset savukaasuliitännät 1066, 2466, 5400

Savukaasuläpiviennit

Laitteeseen soveltuu savukaasuläpiviennit **1066**, **5400** sekä suljettava malli **2466**. Savukaasuläpiviennit sopivat \varnothing 28 mm savukaasuputkeen **1028**. Kaikki savukaasuläpiviennit ovat ruostumatonta terästä.

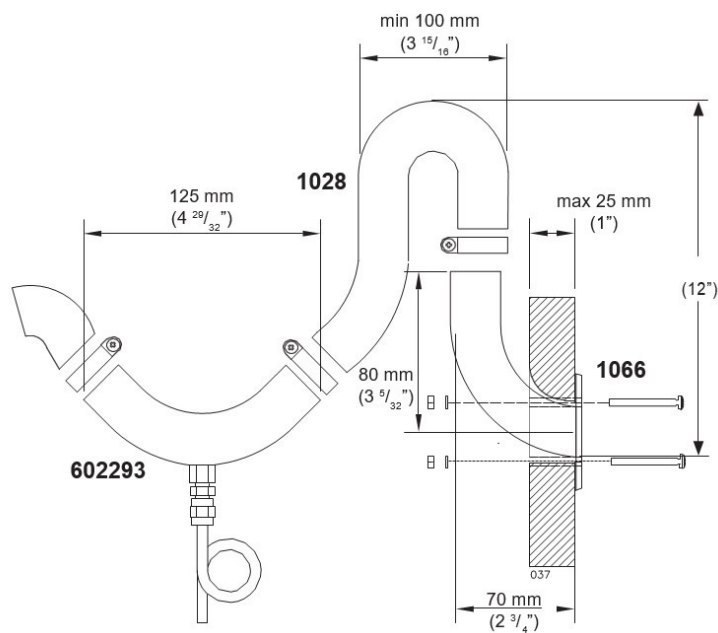
Savukaasuletku saavuttaa korkean lämpötilan! Huolehdi, ettei savukaasuletku kosketa paloherkkiä materiaaleja ja varmista letkun läpiviennit. Savukaasuletkuun on saatavissa lämmöneristyssukkaa **1030 ja 1050, 1031 ja 1051**, mikäli kyseessä on **76D**.

<p>Varoetäisyydet</p> 	<p>Paikka (asennus veneeseen)</p> <p>Ilmavirran on aina päästävä vapaasti virtaamaan läpiviennin ohi. Asenna läpivienti suoralle pinnalle, vältä kulmia ja syvennyksiä, joissa tuulipaine voi häiritä laitteen toimintaa. Läpiviennin minimietäisyys polttoainetankin täyttöaukosta on 400 mm. Kylkiläpiviennin minimietäisyys vedenpinnasta on 500 mm. Erityisesti purjeveneissä on huomioitava, että läpivienti ei saa painua veden alle. Läpivienti on hyvä sijoittaa kylkeen mahdollisimman taakse tai suoraan peräpeiliin.</p> <p>Älä koskaan asenna savukaasuläpivientiä raitisilman sisäänottokohdan lähelle. Varmista, että pakokaasut eivät koskaan pääse sekoittumaan raittiiseen sisäilmaan.</p>
<p>Joutsenkaula</p> 	<p>Asentaminen (veneeseen)</p> <p>Tehtäessä läpiviennin asennusaukkoa, kannattaa läpivientiä käyttää rei'itysmallina, etenkin pyöreissä läpivienneissä. Tarvittaessa, tiivistä asennusaukko läpiviennin tiivisteiden lisäksi silikonilla. Huom! Älä käytä silikonilla puuveneeseen. Kylkiläpivienti on aina varustettava putkeen tehdyllä ns. joutsenkaulalla. Joutsenkaula estää tehokkaasti roiskeveden pääsyn laitteeseen. Joutsenkaulan ylimmän kohdan on aina oltava vedenpinnan yläpuolella. Laite sammuu, mikäli savukaasuläpivienti on veden peitossa.</p>
	<p>Muuta huomioitavaa (asennus veneeseen)</p> <p>Savukaasu on kuumaa. Varmista aina ettei savukaasujen vaikutusalueella alle 200 mm etäisyydellä ole mitään kuumuudesta vaurioituvaa; esimerkiksi köysiä, lepuuttajia tai naapuriveneen kylkeä. Kaikki läpiviennit lämmittävät ympäristöään. Erityisesti puukansi saattaa kuivua lämmön vaikutuksesta. Varo käytön aikana kuumaa läpiviennin pintaa. Yli 2 metrin savukaasuletku on varustettava vedenpoistolukolla 602293 (kondenssi-vesi) asennuksen alimpaan kohtaan. Savukaasuputken on oltava ruostumatonta terästä 1028. Tiivistä savukaasuputken ja laitteen sekä savukaasuputken ja läpiviennin väliset liitokset lämmönkestävällä silikonilla tarvittaessa. Jos läpivienti asennetaan peräpeiliin tai muuten kaltevaan asentoon, varmista ettei vesi tuki pakoputkea. Metallirunkoisessa veneessä, on huolehdittava, että laite, savukaasuläpivienti, polttoaineliitäntä, ohjauspaneeli ja kaikki muut osat ovat eristetty veneen rungosta</p>

Kylkiläpivienti 1066

Kylkiläpivienti 1066

Kylkiläpivienti asennetaan veneen kylkeen tai peräpeiliin. Purjevereissä suositellaan asennusta peräpeiliin. Asennus vaatii aina ns. joutsenkaulan. Tee tarvittavat asennusreiät ja levitä tiivisteen molemmille puolille sekä ruuvien reikiin vielä sopivaa tiivistysainetta, varmistaaksesi vedenpitävyyden.



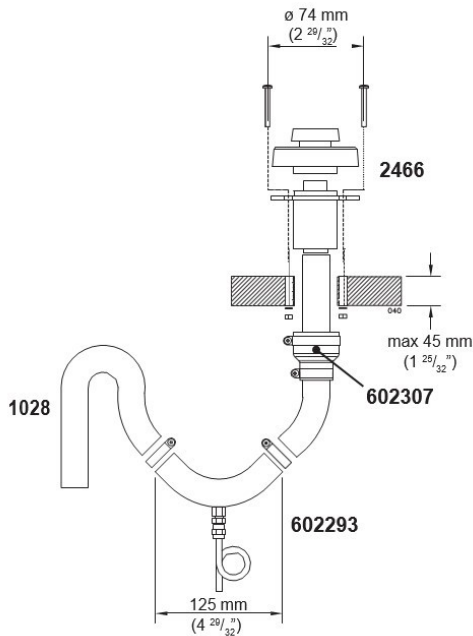
Kylkiläpiviennin 1066 asennus. Läpiviennin asennusaukko on \varnothing 35 mm ja ruuvien reiät ovat 4 x \varnothing 5 mm.



Savukaasuletku saavuttaa korkean lämpötilan! Huolehdi, ettei savukaasuletku kosketa paloherkkiä materiaaleja ja varmista letkun läpiviennit. Savukaasuletkuun on saatavissa lämmöneristyssukkaa **1031** ja **1051**.

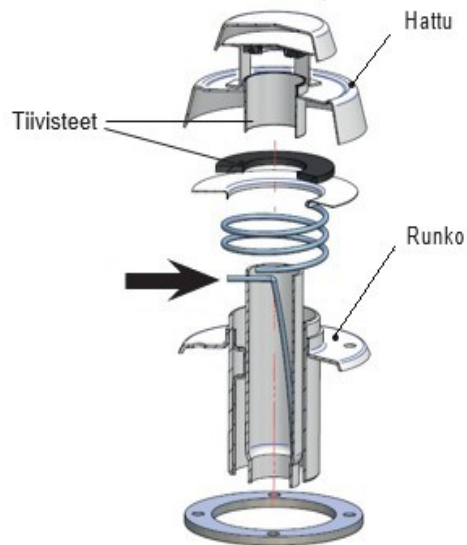
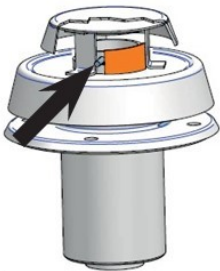
Suljettava kansiläpivienti 2466

Suljettava kansiläpivienti 2466



Suljettavan kansiläpiviennin hattu täytyy irrottaa asennuksen ja tiivisteiden huollon yhteydessä painamalla nuolen osoittama jousi putken sisään esimerkiksi ruuvimeisseliä apuna käyttäen. Varo josta painaessa ruuvimeisselin luiskahtamista; jousi on tiukka. Pidä toisella kädellä hatusta kiinni toimenpiteen aikana ja kun jousi on painettu sisään, vedä hattu varovasti irti rungosta. Koottaessa läpivientiä varmista osien oikea järjestys kuvasta. Varmista myös, että jousi menee oikeaan koloon hatussa, muuten läpivientiä ei saa suljettua.

Suljettavan kansiläpiviennin 2466 asennus.
Asennusaukko on \varnothing 50 mm ja ruuvien reiät 4 x \varnothing 6 mm.



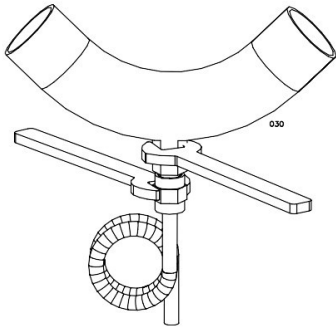
Huolto

Tiivisteiden kovettumisen estämiseksi, voitele tiivisteet vuosittain lämmönkestävällä vaseliinilla.



Muista suljettavan kansiläpiviennin 2466 avaaminen ennen laitteen käynnistämistä.

Vedenpoistolukko 602293



Kanteen asennetuissa savukaasuläpiviennissä sekä yli 2 m pitkissä savukaasuputkissa (Ø 28mm) on suositeltavaa käyttää vedenpoistolukkoa satunnaisten roiske- ja kondenssivesien poistoon.

Haluttaessa kylkiläpiviennin savukaasuputkeen voidaan asentaa vedenpoistolukko, mutta tällöin vedenpoistolukon on oltava vasta joutsenkaulan jälkeen.

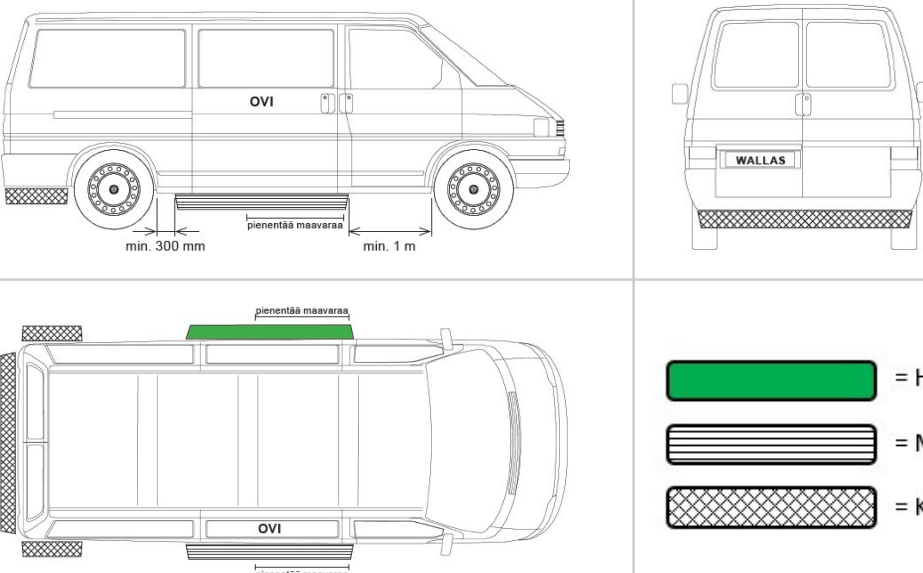





Jos peset venettä painepesurilla, varo suihkun osumista läpivientiin; laite voi kastua.

Asennus ajoneuvoon

Savukaasuputken paikka

Paikka alustassa



 = Hyvä asennuspaikka
 = Mahdollinen asennuspaikka
 = Kielletty asennuspaikka

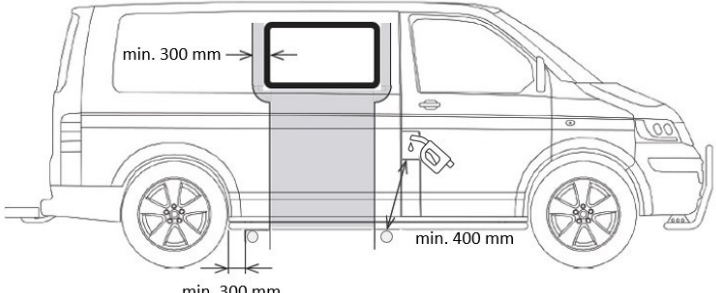
Alustakiinnikesarjan (**4310**) ja savukaasuputken asennuspaikkaa valittaessa, ota huomioon ajoneuvon sisäratkaisut sekä savukaasu- ja imuilmaletkujen reitit. Pyri pitämään letkut mahdollisimman lyhyinä. Huomioi myös savukaasuletkun lämpiäminen.

Ilmavirran on aina päästävä vapaasti virtaamaan savukaasuputken pään ohi. Asenna savukaasuputken pää suoralle pinnalle, kylkilinjan tasalle. Vältä kulmia ja syvennyksiä, jossa tuulipaine voi häiritä laitteen toimintaa. Huomioi myös, että ajoneuvon keskikohdalla savukaasuputki pienentää maavaraa eniten.

Savukaasuputken pään minimietäisyys polttoainetankin täyttöaukosta on 400 mm.

Savukaasuputken etureuna on asennettava aina kylkilinjan tasalle, ajoneuvon pohjan alle sitä ei saa jättää. Minimietäisyys ajoneuvon takarenkaasta on 0,3 metriä ja eturenkaasta 1 metriä. Ajoneuvon takaosaan savukaasuputkea ei saa asentaa.

Paikka ikkunan alla



Savukaasuputken pään minimietäisyys polttoainetankin täyttöaukosta on 400 mm.

Savukaasuputken pään asentaminen avattavan ikkunan alle ja reunoilta lähemmäs kuin 300 mm on kielletty. Mikäli savukaasuputken pää on asennettava avattavan ikkunan läheisyyteen, on ikkuna tehtävä avaamattomaksi tai varustettava kytkimellä, mikä estää lieden käyttämisen, kun ikkuna on auki.

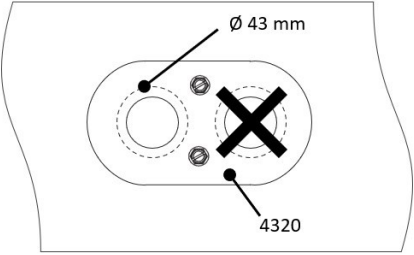
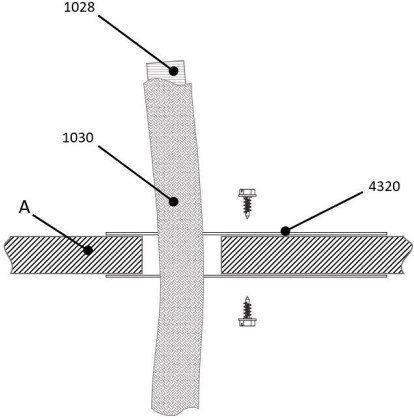


Minimimaavaraa ei saa alittaa.

Varmista, ettei savukaasuletku kosketa tulenarkaa materiaalia ajoneuvon alla, kuten kasvustoa. Tämä saattaa aiheuttaa tulipalovaaran.

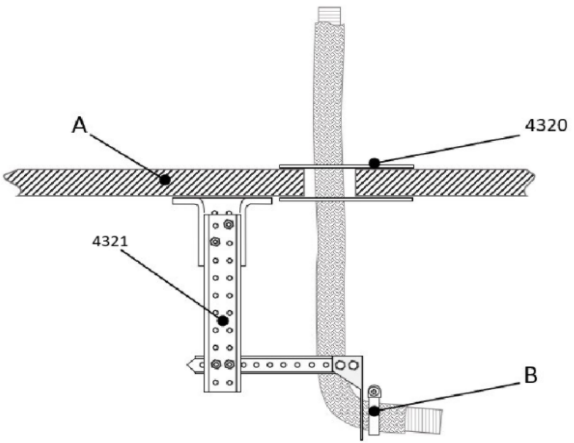
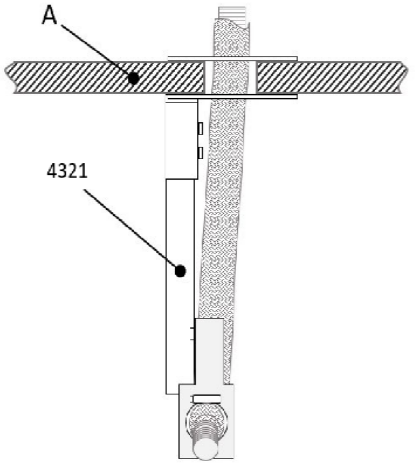
Varmista, että tunkkauspiste säilyy vapaana.

Savukaasuletkun asennus

	<ol style="list-style-type: none"> 1. Pora yksi noin \varnothing 43 mm reikä letkua varten kuvan mukaisesti. 2. Asenna pohjaläpiviennin peitelevysarja (4320).
	<ol style="list-style-type: none"> 3. Eistä savukaasuletku (1028) lämpöeristyskalla (1030). <p>Jos ajoneuvon lattiarakenne ei ole lämmönkestävä savukaasuletkun kohdalla, poista osa eristyksestä ja korvaa se lämmönkestävällä materiaalilla.</p>
<p>A Ajoneuvon lattiarakenne</p>	

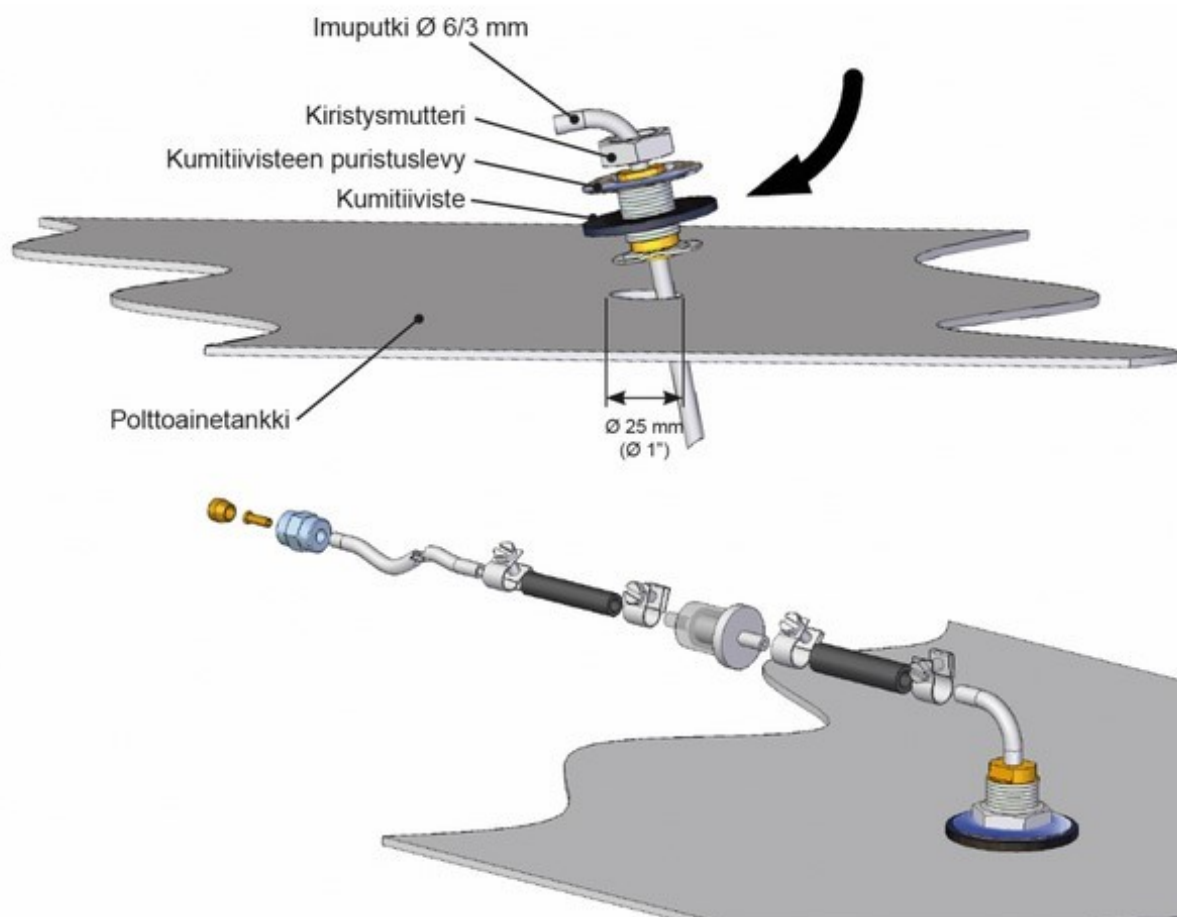
Kiinnitys ajoneuvon pohjaan

Savukaasuletkun asentamiseen ajoneuvon pohjarakenteeseen on monia eri tapoja. Useimpiin ajoneuvoihin voidaan käyttää alustakiinnikesarjaa (**4321**) savukaasuletkun asentamiseen. Asennussarja myydään erikseen.

	
<p>A Ajoneuvon lattiarakenne B Letkuside \varnothing 20-32 mm</p>	<p>A Ajoneuvon lattiarakenne</p>

Tankkiotin 30011

Asennusohje tankkiottimelle 30011



1. Polttoainetankin yläpintaan tehdään $\varnothing 25$ mm reikä. Valitse reiän paikka siten, että polttoainetankin kallistuessa polttoaineen imuputken pää jää polttoaineeseen vaikka polttoainesäiliö on vajaana. Mikäli imuputken pää ei ylety polttoaineeseen, laite sammuu hetken kuluttua polttoainejärjestelmässä olevaan ilmaan.
2. Polttoaineen imuputki ($\varnothing 3.17/0.8$ mm) katkaistaan sopivan mittaiseksi niin, että pää on irti tankin pohjasta, jotta mahdollinen sakka ja vesi eivät pääse järjestelmään. Imuputki kannattaa katkaista moottorin imuliitännän yläpuolelta, jotta laite ei voi tyhjentää tankkia liian tyhjäksi.
3. Aseta imuputki reikään niin, että kaksi "korvaa" asettuu reiän sisäpuolelle. Keskitä kierreosa pystysuunnassa niin, että molemmat "korvat" saavat otteen reunoista. Aseta huolellisesti kumitiiviste kierreosan päälle ja sen jälkeen kumitiivisteeseen puristuslevy. Kiinnitä kiristysmutterilla tankkiliitäntä tankkiin.

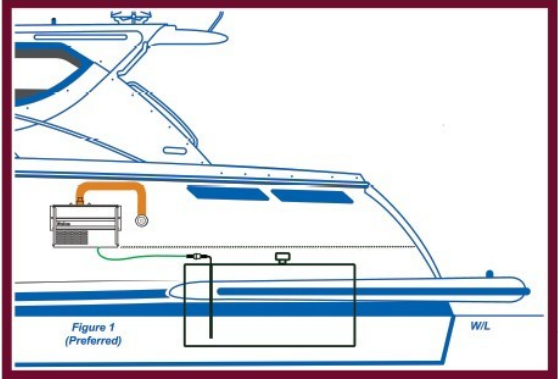
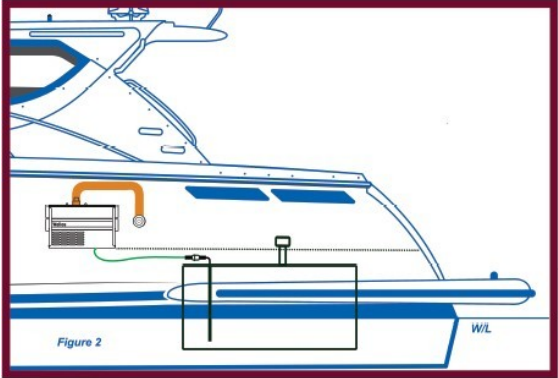
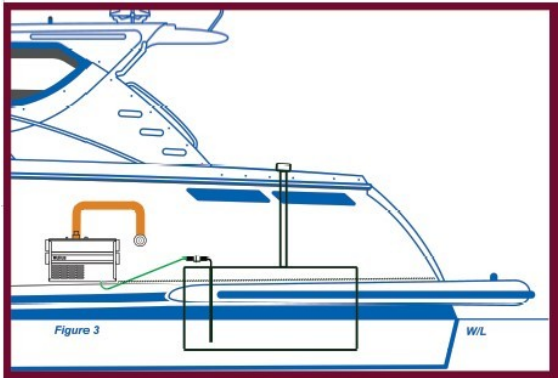


Kun laite ottaa polttoaineensa veneen kiinteästä tankista, ei laite saa ottaa polttoainetta samasta liitännästä moottorin kanssa.

Magneettiventtiili 30012

Magneettiventtiili **30012** (lisävaruste) estää tankin tyhjenemisen polttoainelinjan rikkoutuessa. Polttoaineen suodatin on syytä asentaa ennen magneettiventtiiliä.

Suosituksemme seuraavissa asennustilanteissa:

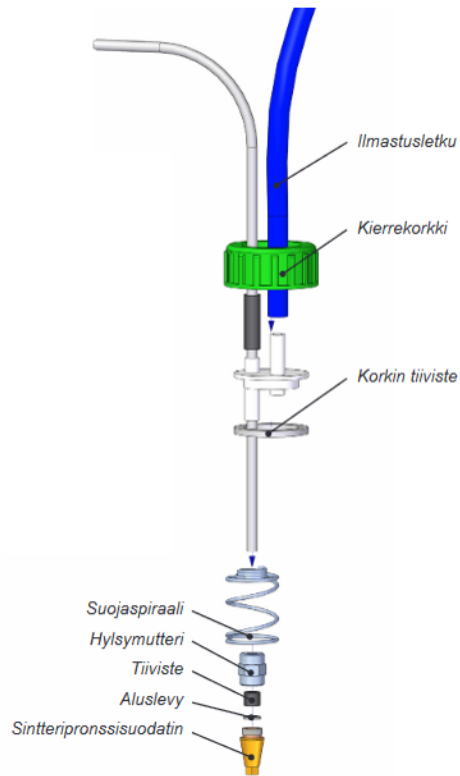
<p>Suosittelava asennustilanne (magneettiventtiiliä 30012 ei tarvita)</p>	 <p>Figure 1 (Preferred)</p>
<p>Magneettiventtiili 30012 on suositeltava</p>	 <p>Figure 2</p>
<p>Ei suositeltava asennustilanne (magneettiventtiili 30012 pitää asentaa)</p>	 <p>Figure 3</p>



Jos tankin polttoainepinta on laitteen yläpuolella, on tankkiläpiviennin jälkeen välittömästi asennettava magneettiventtiili 30012.

Tankkiliitäntä 367200

Jos polttoaine halutaan ottaa erillisestä tankista, on asennettava tankkiliitäntä **367200**.



Wallas polttoainetankit

Tilavuus	Pituus x korkeus x leveys	Tilauskoodi (lisätarvike)
5 l	200 x 300 x 130 mm	2024
10 l	380 x 195 x 210 mm	2027
33 l	500 x 235 x 355 mm	4030
130 l	800 x 400 x 600 mm	4130

Polttoaineen valinta

Polttoaineen valinta

Muista polttoainelaatua valittaessa huomioida polttoaineen käyttölämpötilarajat.

Oheiset raja-arvot ovat viitteellisiä, varmista käyttämäsi polttoaineen todelliset käyttölämpötilarajat polttoaineen toimittajalta:

- Kevyt polttoöljy / diesel, kesälaatu, lämpötila ei saa alittaa –5 °C
- Kevyt polttoöljy / diesel, talvilaatu, lämpötila ei saa alittaa –24 °C
- Kevyt polttoöljy / diesel, arktinen talvilaatu, lämpötila ei saa alittaa –40 °C

Jos minimilämpötila alitetaan, polttoaineeseen saattaa kiteytyä parafiiniä, polttoaineeseen muodostuu samentumia, joka saattaa tukkia polttoainesuodattimen ja pumpun.

Tukos liukenee vasta, kun polttoaineen lämpötila on selvästi yli 0 °C.

Polttoaineen joukkoon voi lisätä Wallas Isopropanolia (2030) max 4%.

Suosittelavat polttoaineet

Yhtenä vähäpäästöisen poltintekniikan edelläkävijänä, Wallas-Marin on sitoutunut mahdollisimman matalapäästöiseen poltintekniikkaan. Laminaarinen Green boost poltin sekä uusi adaptiivinen ohjelmisto mahdollistavat erittäin puhtaan palamisen sekä erittäin alhaiset CO₂ ja NO_x päästöarvot.

Kaikki Wallas-Marin diesel laitteet käyttävät polttoaineenaan dieseliä (EN540), uusiutuvaa dieseliä (HVO 15940) tai valopetroolia.

Emme suosittele FAME-polttoaineiden käyttöä (rasvahappometyyliesterit).

Öljypohjaiset polttoaineet imevät huomattavasti vähemmän kosteutta kuin FAME polttoaineet ja tankkiin kondensoitunut vesi saostuu erillisenä kerroksena säiliön pohjaan. Koska vesi pystyy sekoittumaan FAME polttoaineeseen, se tarjoaa olosuhteet mikrobien kasvulle ja voi johtaa dieselbakteerin leviämiseen koko polttoainejärjestelmään. FAME on biologisesti hajoava ja siksi ihanteellinen ravinteiden lähde mikrobeille ja se voi vahingoittaa polttoainejärjestelmää pysyvästi.

Lähde:<https://www.crownoil.co.uk/guides/fame-biodiesel-guide/>



Varmista käyttämäsi polttoaineen todelliset käyttölämpötilarajat polttoaineen toimittajalta.

Laitteen toiminta

Uuni alkaa lämmitä kun laite käynnistetään ohjauspaneelistä. Ohjauspaneeliin syttyy noin 5 min päästä vaalean oranssi merkkivalo polttimen syttymisen merkiksi. Uuni on täysin toimintavalmis noin 10 min myöhemmin.

Laite ei välttämättä käynnisty heti asennuksen jälkeen kun polttoaineletku on tyhjä.

Laite voidaan käynnistää uudelleen vasta kun sen poltin on jäähtynyt ja *"stopping"* teksti on poistunut ohjauspaneelin näytöstä. Käynnistyksen jälkeen uunin lämpötilaa voidaan säätää portaattomasti ohjauspaneelin avulla. Uunin nykyinen lämpötila näkyy ohjauspaneelin näytössä. Termostaatti toiminto säätää uunin lämpötilan tavoitelämpötilaan.

Vältä tarpeetonta, nopeaa lämpötilan säätämistä, koska se kerää nopea polttimeen.

Uuni voidaan sammuttaa ohjauspaneelistä. Uunia ei voi käynnistää uudelleen ennen kuin jäähdytys on valmis. Tämä kestää useita minuutteja.

Huomioitavaa uunin käytössä

Suosittelimme, että uunin annetaan ensin lämmitä tyhjiään tavoitelämpötilaan. Lämmittämisen aikana uunipelti tulee ottaa pois; uuni lämpenee silloin nopeammin.

Kun käytät leivinpaperia uunissa, tarpeettomat ylimääräiset reunat tulee leikata pois, koska ne häiritsevät ilmankiertoa uunissa. On suositeltavaa työntää uunipelti ja -ritilä uunin takaseinään.

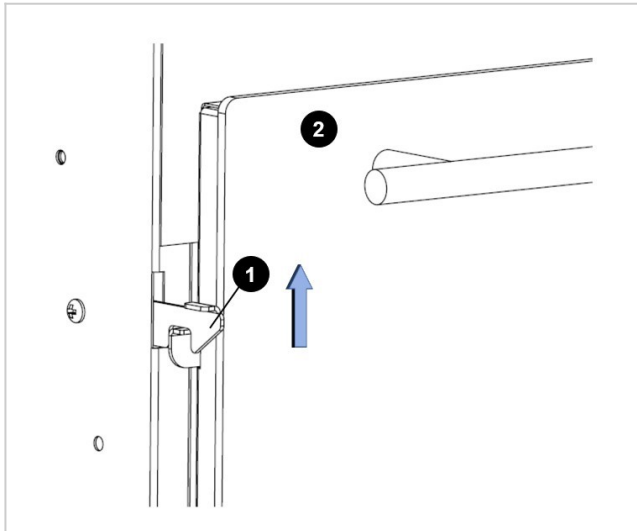
Uunin puhdistus ja hoito

Uuni sekä uunipelti ja -ritilä tulee puhdistaa käytön jälkeen kostealla liinalla ja kuivata sen jälkeen. Käytä tarvittaessa nestemäisiä pesuaineita ja muista pyyhkiä ja kuivata uuni puhdistuksen jälkeen.

Älä käytä naarmuttavia puhdistussieniä tai hankausaineita.

Uunin tekniset osat tulee huoltaa Wallas-laitteiden yleisten huoltosuositusten mukaisesti.

Uunin oven lukitus



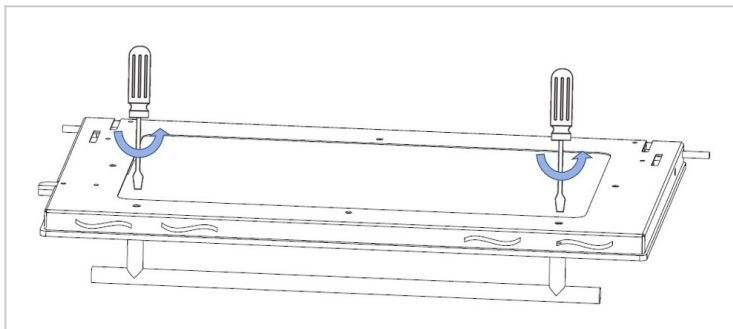
Uuni on varustettu automaattisella lukolla, joka estää luukun avautumisen ajoneuvon tai veneen ollessa liikkeessä.

1. Lukituskoukku
2. Uunin ovi

Uunin luukku avataan nostamalla lukituskoukkaa ylöspäin.

Lukko on myös turvaominaisuus (lapsilukko).

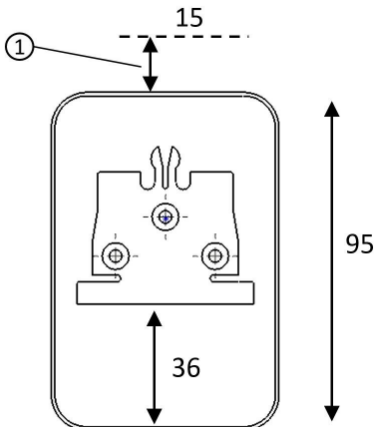
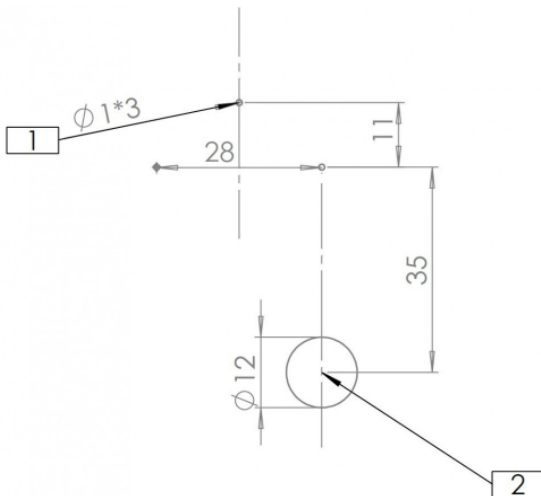
Uunin lasin poistaminen


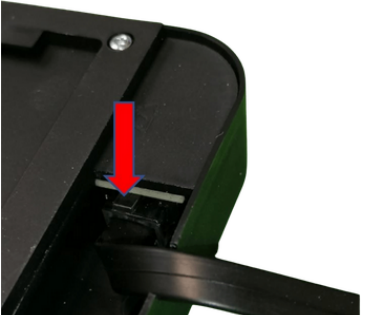


1. Irrota kahvan kaksi ruuvia.
2. Irrota kahva.
3. Nosta lasi pois paikaltaan.
4. Puhdista lasi.

Ohjauspaneelin asennus

Ohjauspaneelit 3008 ja 3009 voidaan asentaa johdon pinta-asennuksena tai johto seinän sisään näkymättömiin.

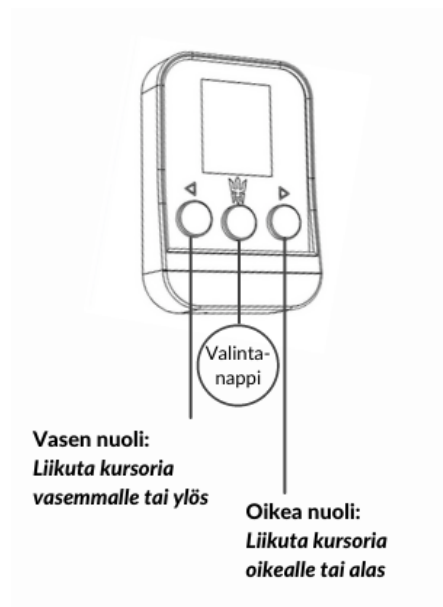
Pinta-asennus, johto näkyvässä	Reikä, johto seinän sisässä
	
<ol style="list-style-type: none"> 1) Etsi ohjaimelle sopiva paikka. Varaa vähintään 15 mm vapaata tilaa ohjaimen yläpuolelle. Merkitse asennuslevyn paikka ja merkitse ruuvien paikat. Esiporaa 3*1 mm reiät ruuveille. 2) Taita tai leikkaa ohjauspaneelin alalaidassa oleva klipsu aukoksi johdolle. 3) Asenna asennuslevy. 4) Liitä johto ja liu'uta paneeli paikoilleen ylhäältä alas. 5) Poista näytön suojamuovi. 	<ol style="list-style-type: none"> 1) Etsi ohjaimelle sopiva paikka. Varaa vähintään 15 mm vapaata tilaa ohjaimen yläpuolelle. Merkitse asennuslevyn paikka ja merkitse ruuvien paikat. Esiporaa 3*1 mm reiät ruuveille. 2) Pora 12 mm reikä johdolle. Piirrä ja tarkasta porattavan reiän sijainti ennen porausta. Reikä ei saa jäädä näkyviin. 3) Asenna asennuslevy. 4) Liitä johto ja liu'uta paneeli paikoilleen ylhäältä alas. 5) Poista näytön suojamuovi.

	<p>Johdon liittäminen</p> <p>Tarkasta, että johtoliittimen lukituspinni on kuvan mukaisessa asennossa. Työnnä johto liittimeen. (Kuuluu hiljainen napsahdus, kun johto on paikoillaan.)</p>
	<p>Johdon irrottaminen</p> <p>Paina kuvan mukaisesti johdon lukituspinniä samalla kun vedät varovasti johdon irti paneelista.</p>


Ohjauspaneelin toiminnot 76D

Ohjauspaneeli

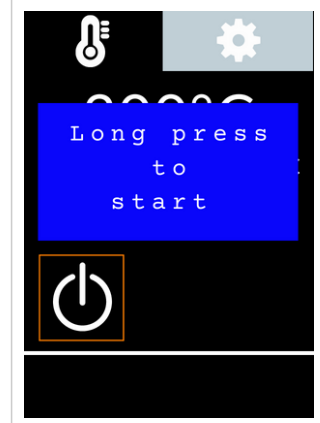
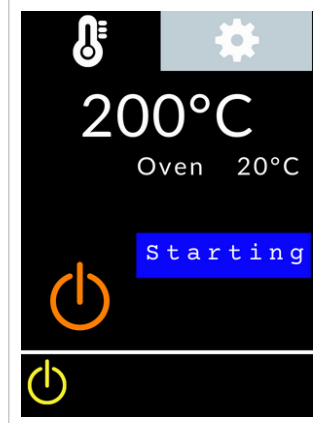
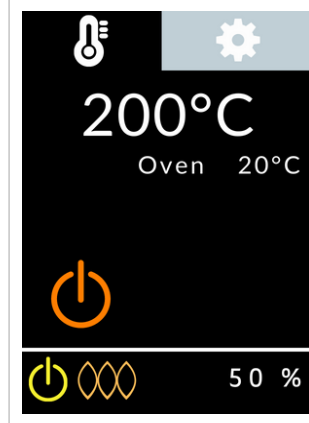
Varmista ensin, että ohjauspaneeli on asennettu oikein asennuslevyllä (katso myyntipakkauksen mukana tulleet asennusohjeet) ja että se on liitetty Wallas-laitteeseen.



Huom: Laitteen käynnistysvaihe kestää noin 5-8 minuuttia.

Näytön segmentit	
	<ul style="list-style-type: none"> 1 Päävalikko 2 Uunin tavoitelämpötila 3 Uunin lämpötila 4 Uunin tilatieto 4 On/Off 5 Tilarivi: Virta On/Off, liekin tunnistus, info, lukitus, uunin teho %

Laitteen käynnistäminen termostaattitilassa

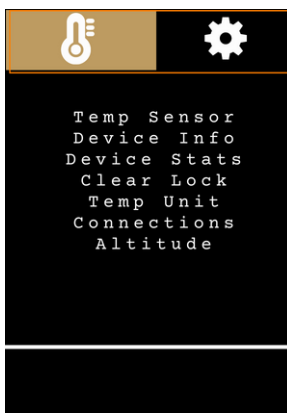
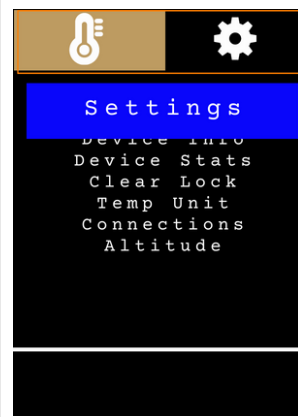
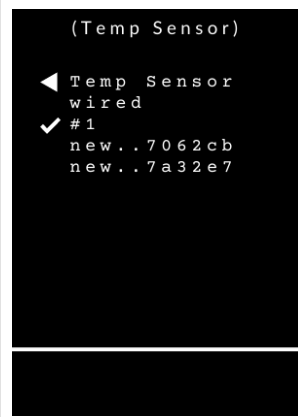
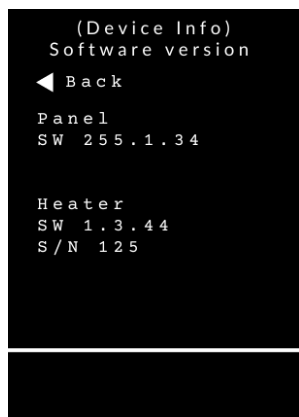
			
<p>Aloitussnäyttö</p>	<p>Käytä nuolinäppäimiä (vasen tai oikea) siirtääksesi oranssin neliön On/Off kuvakkeen kohdalle ja paina Valinta-näppäintä. Vahvasta valinta painamalla Valinta-näppäintä noin 3 sekunnin ajan (pitkä painallus on turvatoiminto). Valkoinen ikoni muuttuu oranssiksi.</p>	<p><i>Starting</i> teksti tulee näkyviin näytölle. Vaalean oranssi merkkivalo syttyy onnistuneen käynnistymisen merkiksi ja käynnistys vakiintuu noin viidessä minuutissa. Laite on täysin toimintavalmis noin 10 minuuttia käynnistytyn jälkeen.</p>	<p>Siirrä oranssi neliö nuolinäppäimiä (vasen tai oikea) käyttäen uunin tavoitelämpötilaa osoittavaan kohtaan ja paina Valinta-näppäintä. Käytä nuolinäppäimiä halutun tavoitelämpötilan asettamiseksi.</p>

Tavoitelämpötilan säätäminen

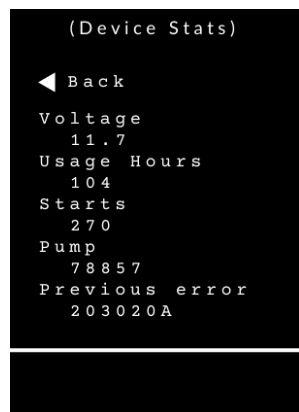
			
<p>Siirrä oranssi neliö nuolinäppäimiä (vasen tai oikea) käyttäen päävalikon kohdalle. Paina Valinta-näppäintä päävalikon valitsemiseksi. Käytä nuolinäppäimiä termostaattitilan valitsemiseksi ja vahvasta painamalla Valinta-näppäintä.</p>	<p>Siirrä oranssi neliö nuolinäppäimiä (vasen tai oikea) käyttäen uunin tavoitelämpötilaa osoittavaan kohtaan ja paina Valinta-näppäintä.</p>	<p>Paina nuolinäppäimiä (vasen tai oikea) halutun tavoitelämpötilan asettamiseksi.</p>	<p>Asetukset - tutustu ohjauspaneelin toiminnallisuuksiin - asetuksista on kerrottu tarkemmin seuraavilla sivuilla</p>

Sammuttaminen			
			
<p>Vaihtoehto 1 Nopea sammuttaminen: Paina Valinta-näppäin alas ja pidä se painettuna 4 sekunnin ajan. Näyttöön tulee teksti <i>Stopping</i> ja On/Off ikoni muuttuu valkoiseksi sen merkiksi, että laite on pois päältä.</p>	<p>Vaihtoehto 2 Laitteen voi sammuttaa myös siirtämällä osanssi neliö nuolinäppäimillä On/Off kuvakkeen kohdalle ja painamalla Valinta-näppäintä.</p>	<p>Paina Valinta-näppäintä noin 2 sekunnin ajan yhtäjaksoisesti.</p>	<p>Näyttöön tulee teksti <i>Stopping</i> ja On/Off ikoni muuttuu valkoiseksi sen merkiksi, että laite on pois päältä.</p>

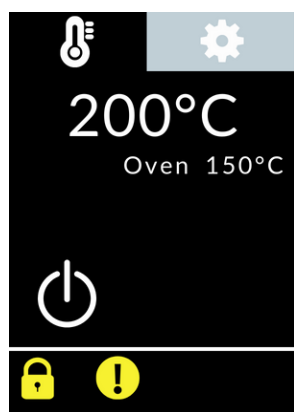
Huom! Jäähdytysprosessi kestää useita minutteja ennen kuin laite voidaan käynnistää uudelleen (pitkä painallus on turvallisuustoiminto).

Asetukset			
			
<p>Siirrä oranssi neliö päävalikon kohdalle ja paina Valinta-näppäintä. Valitse Asetukset nuolinäppäimiä käyttämällä. Paina Valinta-näppäintä.</p>	<p>Siirrä oranssi neliö nuolinäppäimillä alaspäin ja vahvasta valinta painamalla Valinta-näppäintä.</p> <p><i>Settings</i> teksti tulee näyttöön valinnan merkiksi.</p>	<p>Temp Sensor/lämpötila-anturin valinta Huom! Lämpötila-anturin valinta ei koske uuneja. Oltava aina "wired".</p>	<p>Laitteen tiedot - Ohjauspaneelin ja uunin ohjelmistoversiot - Laitteen sarjanumero</p> <p>Tietoja tarvitaan mm. huoltotoimenpiteitä tai teknistä neuvontaa varten.</p>

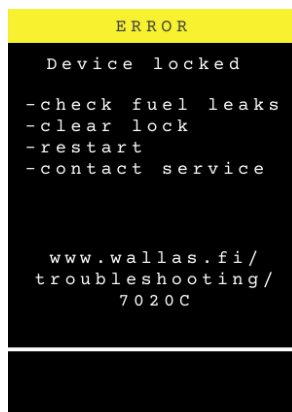
Asetukset



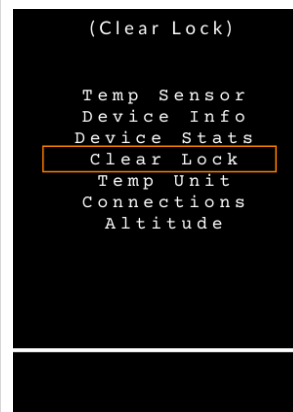
Laitteen tilastotiedot
 - Tarkista, että jännite on riittävä käynnistystä varten (oltava min 11V)
 - Tarkista käyttötunnit
 - Käynnistyskertojen määrä
 - Pumpun syklimäärä
 - Viimeisin vikakoodi



Jos tilariville tulee näkyviin **Lukon kuva**, laite on mennyt lukkoon turvallisuussyistä. Laite lukittuu kolmen epäonnistuneen käynnistysyrityksen jälkeen. Siirrä oranssi neliö **Huutomerkkikuvakkeen** kohdalle ja paina **Valinta-näppäintä**. Error/virhesivu tulee näkyviin näytölle.

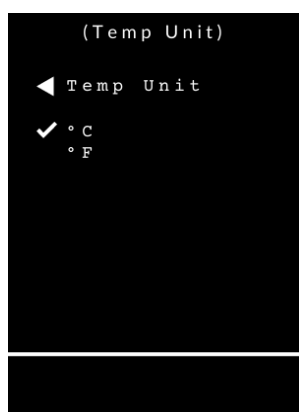


Laitteen lukkiutuminen saattaa johtua viasta. Lukituksen aiheuttaja tulisi selvittää ja mahdollinen vika korjata ennen käytön jatkamista. Virhesivulla näkyy vian aiheuttaja ja ohjeet ongelman poistamiseksi. Näytöllä on myös ohjaus nettisivustolle, jolta löytyy lisätietoja. Jos tarvitset apua, ota yhteyttä alan ammattilaiseen.

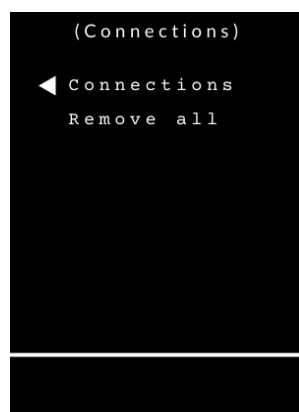


Lukituksen poistamiseksi siirrä oranssi neliö **päävalikon** kohdalle ja paina **Valinta-näppäintä**. Valitse **Asetukset** ja paina **Valinta-näppäintä**. Valitse **Clear Lock** asetukset-valikosta ja paina **Valinta-näppäintä**.

Asetukset



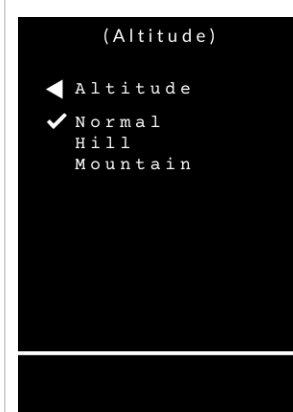
Lämpötilayksikön valinta
 - valitse Celsius / Fahrenheit
 Ei ole käytössä uuneissa.



Yhteydet
 Uunin käyttö mobiilisovelluksella ei ole turvallisuussyistä sallittua.
 - Remove all poistaa asetetut mobiililaitteiden paritukset



Yhteydet
 - Connections removed/
 paritukset on poistettu.



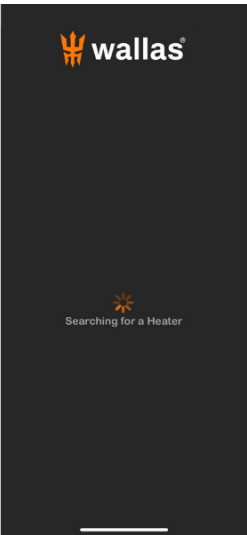
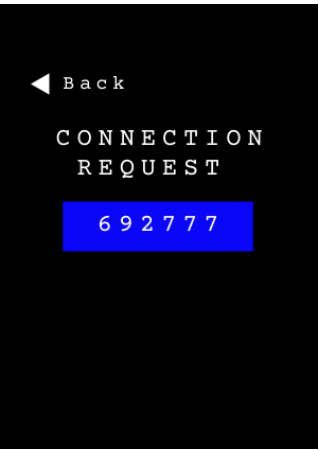
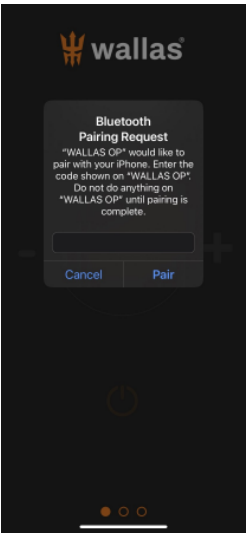
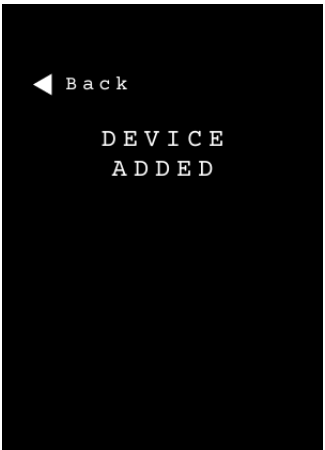
Palamisen optimointimahdollisuus korkeassa ilmanalassa. Korkean ilmanalan asetusmuutos pitää tehdä ennen kuin käynnistää laitteen.

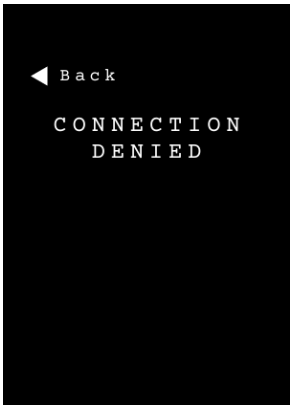
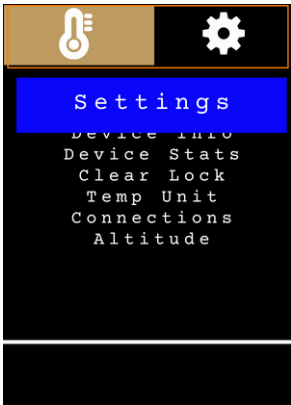
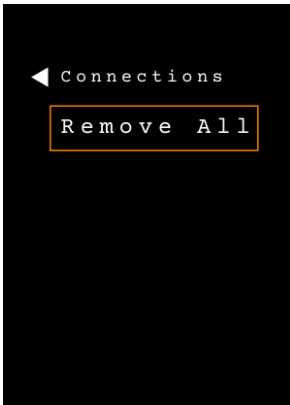
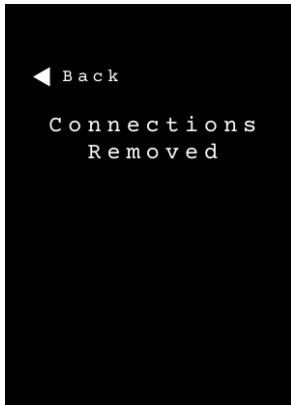
Ohjauspaneelin yhteydet uuneille

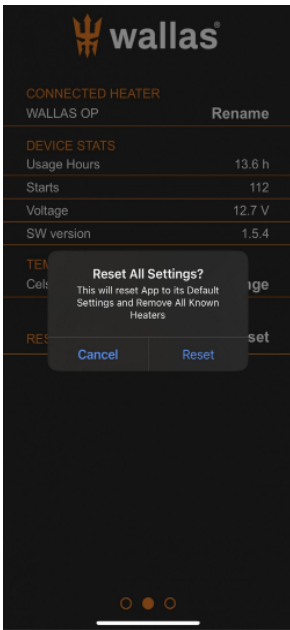
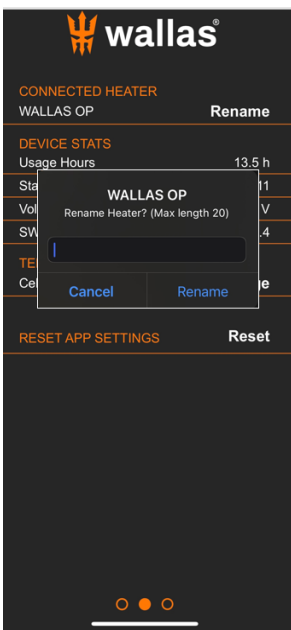
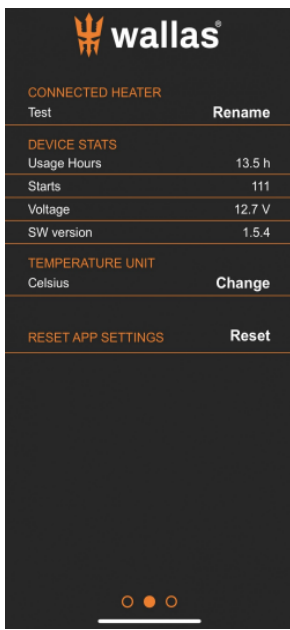
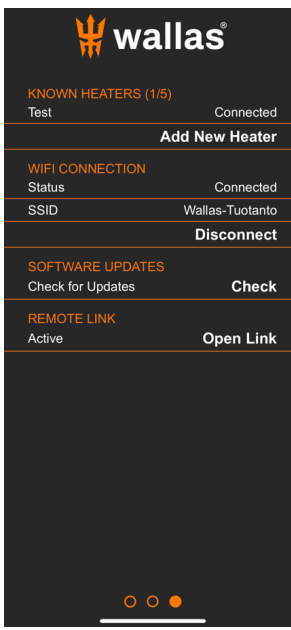
Lähiyhteys

Älyohjauspaneeli voidaan liittää älylaitteeseen lähiyhteydellä. Laitetta voidaan käyttää "Wallas Remote" sovelluksella. Lataa Wallas Remote sovellus älylaitteesi omasta sovelluskaupasta. Huom! Turvallisuussyistä uunin käynnistystä ei voi tehdä tai laitetta ei voi käyttää etänä mobiilisovelluksen avulla. Wallas Remote sovellusta voidaan käyttää vain ohjelmistopäivitykseen.

Sovelluksen yhdistäminen laitteeseen/ohjauspaneeliin

Älylaite	Älyohjauspaneeli	Älylaite	Älyohjauspaneeli
			
<p>Laita langaton lähietäisyyden yhteys päälle älylaitteestasi. Kun käynnistät Wallas Remote sovelluksen ensimmäisen kerran, se etsii lähietäisyydellä olevan Wallas-laitteen.</p>	<p>Kun laite on löytynyt, pin koodi tulee älyohjauspaneelin näytölle.</p>	<p>Syötä pin koodi sovellukseen ja paina Pair jatkaaksesi toimintoa. Huom. Osassa älylaitteita parituspyyntö aukeaa sovelluksen taustalle järjestelmäilmoituksena.</p>	<p>Kun paritus on onnistunut, ohjauspaneelin näytölle tulee teksti <i>Device Added</i>.</p>

Älyohjauspaneeli	Älyohjauspaneeli	Älyohjauspaneeli	Älyohjauspaneeli
			
Jos paritus ei onnistu <i>Connection Denied</i> ilmoitus tulee ohjauspaneelin näyttöön.	Siirry nuolinäppäimillä päävalikkoon ja paina Valinta-näppäintä . Valitse Settings ja paina Valinta-näppäintä .	Valitse Connections ja paina Valinta-näppäintä . Valitse Remove All ja paina Valinta-näppäintä .	Sammuta sovellus, avaa se uudelleen ja toista paritusprosessi.

Älylaite	Älylaite	Älylaite	Älylaite
			
Pyyhkäise näyttöä vasemmalle siirtyäksesi toiselle sivulle . Oletusasetukset voidaan palauttaa painamalla Reset ja vastaamalla näkyviin tulevaan kysymykseen "Reset".	Kun laite yhdistetään ensimmäisen kerran yhteyden nimeksi tulee Wallas OP. Jokainen yhteys/laite voidaan nimetä uudelleen (Rename). Nimi voi olla max 20 merkkiä pitkä.	Käyttäjä voi lisätä uuden laitteen (Add new heater) ja toistaa paritusprosessin uuteen laitteeseen.	Pyyhkäise näyttöä vasemmalle siirtyäksesi kolmannelle sivulle . Käyttäjä voi liittää jopa 5 laitetta applikaatioon. On myös mahdollista yhdistää sama laite toisen älylaitteen kanssa, mutta samanaikaisesti voi olla käytössä vain yksi aktiivinen käyttäjä (aktiivinen yhteys).

WiFi-yhteys

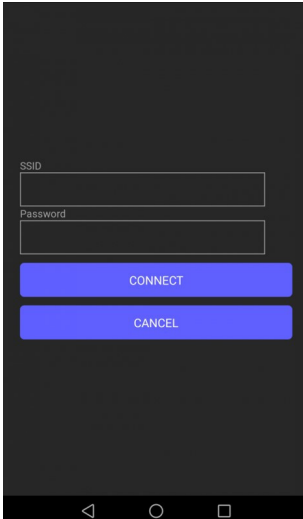
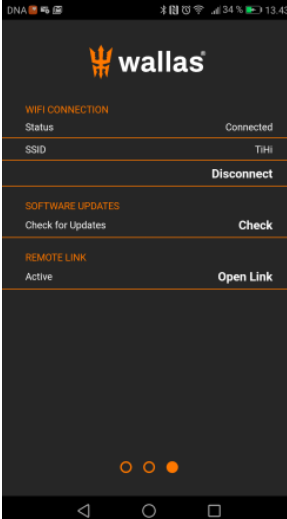
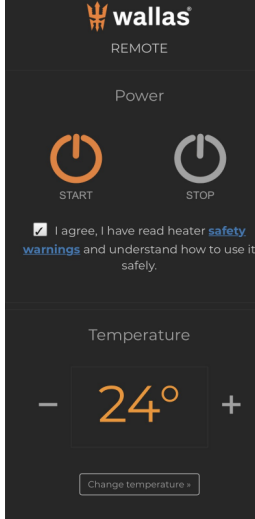
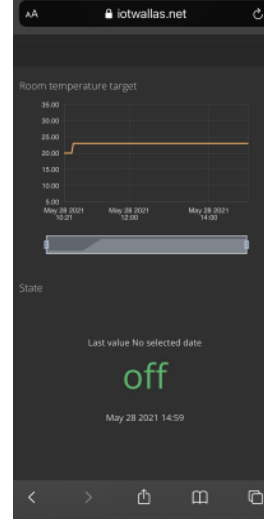
Ohjauspaneeli 3009 voidaan kytkeä internetiin WiFi-yhteydellä.

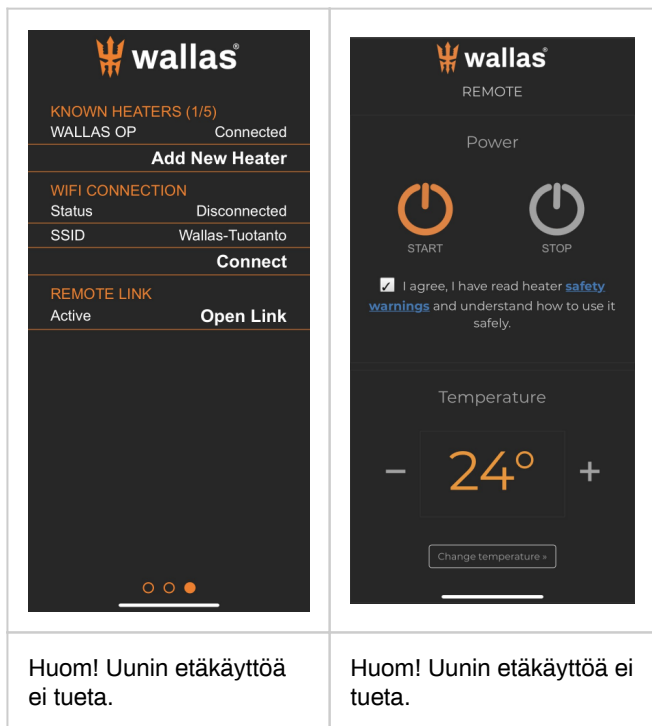
WiFi-yhteys luodaan Wallas Remote sovelluksen avulla. (Lähiyhteys sovelluksen ja ohjauspaneelin välillä täytyy olla toiminnassa, jotta asennus onnistuu.)

Luotaessa yhteyttä ensimmäisen kerran sovellus pyytää liitettävän WiFi-yhteyden SSID-tunnuksen ja salasanan. Sovellus tallentaa tämän tiedon ohjauspaneeliin.

Huom! Wallas Remote sovellusta ei voi käyttää avoimessa ja suojaamattomassa WiFi-verkossa.

Huomioithan, että myydessäsi laitteen sinun tulee poistaa asettamasi WiFi-yhteyspisteen tiedot.

			
<p>Syötä WiFi-yhteyden tiedot.</p>	<p>Kun internet-yhteys on luotu, yhteyden tila on "Connected". Muutaman minuutin kuluttua näyttöön ilmestyy "REMOTE LINK" valinta.</p>	<p>"REMOTE LINK" valinta yhdistää internet-hallintapaneeliin. Huom! Uunin etäkäyttöä ei tueta.</p>	<p>Hallintapaneelistä näet laitteeseen liittyviä tietoja: milloin laite oli viimeksi yhteydessä internetiin ja missä tilassa se on. Näet joitain laitteen seurantatietoja graafina. Näytetyt tiedot vaihtelevat laitteen tyypistä riippuen.</p>



Wallas-Marin varaa oikeuden kehittää sovelluksen käytettävyyttä ja ominaisuuksia.

Vinkkejä yhteyden muodostamiseen:

1. Tutustu oman älylaitteesi käyttöohjeisiin mm. WiFi-yhteyksien hallintaan liittyen.
2. Varmista, että laitteesi sallii langattoman lähietäisyyden yhteyden ja WiFi-yhteyden (lentokonetila ei ole valittuna).
3. Varmista, että älylaitteesi ei ole virransäästötilassa ja Wallas Remote sovellukselle on annettu lupa käyttää sijaintitietoja.
4. Tarkista, että lämmitin/liesi/uuni on kytketty virtalähteeseen ja ohjauspaneeli on kytketty kaapelilla lämmittimeen/lieteen/uuniin.
5. Ohjauspaneeli on lähietäisyydellä laitteesta (veneiden metalliseinät voivat vaimentaa signaalia huomattavasti).
6. Ohjauspaneelia ei käytetä toisen henkilön toimesta juuri sillä hetkellä. Vain yksi paikallinen yhteys on mahdollista kerrallaan.
7. Jos älylaitteesi on yhdistetty lämmittimeen/lieteen/uuniin se ei pysty luomaan uutta yhteyttä ennen kuin vanha yhteys on poistettu. Joidenkin älylaitteiden malleissa tämä täytyy tehdä älylaitteen langattoman lähietäisyyden yhteyden valikosta poistamalla paritettu "WALLAS OP" parituslistalta. Listalla saattaa olla useampiakin parituksia. Nämä kaikki kannattaa poistaa. Langattoman lähietäisyyden yhteyden resetointi kannattaa tehdä samalla. Tällainen tilanne voi olla esim. silloin jos ohjauspaneelin näytöllä vilkkuu nopeasti pin koodi ja älylaite toistaa yhteyspyyntöjä.
8. Yhteyden vaihtaminen toiseen Wallas-laitteeseen
 - sulje Wallas Remote sovellus
 - poista vanha yhteys älylaitteesi langattoman lähietäisyyden yhteyden-valikosta ja uudelleenkäynnistä langaton yhteys
 - jos uudella laitteella ei ole muita käyttäjiä, voit tyhjentää ohjauspaneelin yhteydet (Settings/Connections/Remove all).
 - käynnistä Wallas Remote sovellus uudelleen
 - jos "Change device" linkki tulee näkyviin (30-60 sec) paina sitä kerran
 - odota yhteyden muodostumisen valmistumista
9. Huom. Tiettyissä älylaitteissa parituspyyntö aukeaa sovelluksen taustalle järjestelmäilmoituksena. (Androidilla pyyhkäise näyttöä ylälaidasta alas ja näet taustalla olevat ilmoitukset.)

Ohjauspaneelin ohjelmistopäivitys

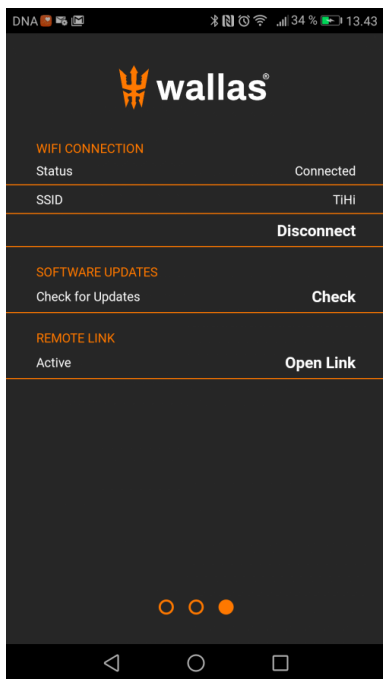
Ohjelmistopäivitysten tarkastaminen ja suorittaminen vuosittain on suositeltavaa lämmittimen optimaalisen toiminnallisuuden takaamiseksi.

Ohjelmistopäivityksen valmistelut

1. Tarkista, että lämmittimessä ja mobiililaitteessa on riittävästi virtaa. Älylaitteesi tulee olla kiinni laturissa tai ladattu täyteen.
2. Tarkista, että WiFi-yhteys on hyvä ja internet-yhteys on vakaa.
3. Valmistaudu irrottamaan tarvittaessa lämmitin virtalähteestä tai irrottamaan ohjauspaneelin kaapeli lämmittimestä tehdäksesi järjestelmän täydellisen uudelleen käynnistyksen.



Ohjelmistopäivitys vie aikaa ja asennuksen yhteydessä saattaa ilmetä ongelmia, esimerkiksi äkillinen virtakatkos. Näistä syistä johtuen on kiellettyä aloittaa ohjauspaneelin ohjelmistopäivitys, mikäli lämmitin on ainoa lämmönlähde kylmissä olosuhteissa ja sen toimintahäiriö voi aiheuttaa vaaratilanteen.



Ohjelmistopäivitystä varten varmista, että

- WiFi signaali on voimakas ja internet-yhteys on vakaa
 - WiFi yhteyspisteen nimi (SSID) on näkyvissä soveluksen sivulla ja status on "Connected"
 - Lämmitin tulee sammuttaa ennen päivityksen aloittamista
- Päivitys voi kestää jopa 6 minuuttia, riippuen verkkoyhteyksistä.

Mikäli uusi ohjelmistoversio on saatavilla *Update link* avautuu näytölle. Valitse *Update* linkki.

Älä sulje lämmitintä tai ohjauspaneelia päivityksen aikana.

Ohjauspaneelin näyttö sammuu ja menee takaisin päälle muutamia kertoja päivityksen aikana.

Kun päivitys on valmis ohjauspaneeli yhdistyy uudelleen lämmittimeen.

Huomioi, että joidenkin puhelinmallien kohdalla paritus pitää tehdä uudelleen ohjelmistopäivityksen jälkeen.

Mahdollinen ongelma/virhe	Ratkaisu
<i>File error</i> teksti näytöllä	Aloita päivitys uudelleen muutaman minuutin kuluttua
Ohjelmistopäivitys pysähtyy latauksen aikana	<ol style="list-style-type: none"> 1. Sulje sovellus 2. Uudelleenkäynnistä laitteesi langaton lähietäisyyden yhteys 3. Aloita päivitys uudelleen <p>Vinkki! Etsi uusi paikka, missä on parempi WiFi signaali tai WiFi yhteyspiste</p>
Ohjauspaneeli jumiutuu päivityksen aikana	Irroita ohjauspaneelin kaapeli ja yritä uudelleen muutaman minuutin kuluttua

Vikakoodit

Mahdolliset vikakoodit listauksena.

Koodi	Virheteksti näytöllä	Ongelman aiheuttaja	Korjaavat toimenpiteet
10A06	Ignition failed	Käynnistys epäonnistunut, maksimi määrä pumpun pulsseja käynnistyksessä.	Tarkista polttoaineen saanti, kiristä kaikki liitokset.
1020B	Low voltage	Alijännite	Uusi tai lataa akku.
10001	System error		Ota yhteyttä huoltoon
10003	System error		Ota yhteyttä huoltoon
10201	System error	Ei liekin tunnistusta	Tarkista polttoaine, tarkista polttoainesuodatin.
10206	Ignition failed	Esilämmitys epäonnistunut, polttoainejäämiä polttimessa.	Kokeile uudelleen käynnistystä. Jos sama vika ilmenee uudestaan, ota yhteyttä huoltoon.
20005	System error		Ota yhteyttä huoltoon
20A0207	System error	Veden lämpötila anturi puuttuu, ei lämpötila tietoa	Ota yhteyttä huoltoon
20B0205	System error	Analoginen käyttökytkin ei ole kytketty laitteeseen	Kytke ohjauspaneeli laitteeseen, tarkista ohjauspaneelin johto.
203020A	Ignition failed	Polttoainetta ei tunnistettu, maksimi määrä pumpun pulsseja käynnistyksessä	Tarkista polttoaineen saanti, kiristä kaikki liitokset.
2010204	Combustion fan	Paloilmapuhallin ei toimi, puhaltimen kierroslukua ei pystytä tunnistamaan	Ota yhteyttä huoltoon
2020204	System error	Pääpuhallin ei toimi, puhaltimen kierroslukua ei pystytä tunnistamaan	Ota yhteyttä huoltoon
2030204	System error	Polttoainepumpun virtapiirissä oikosulku	Polttoainepumpun johtimissa oikosulku, tarkista johdot
2030205	System error	Polttoainepumppua ei ole kytketty	Polttoainepumppua ei ole kytketty, tarkista liitos.
2040205	Water pump	Vesipumppua ei ole kytketty	Kytke vesipumpun liitin laitteeseen.
2050204	System error	Palo- tai pääpuhaltimen virtapiirissä oikosulku	Ota yhteyttä huoltoon
2060204	Glow plug	Hehkutulpassa oikosulku	Uusi hehkutulppa.

2060205	Glow plug	Hehkutulppaa ei ole kytketty	Uusi hehkutulppa, tarkista hehkutulpan kiinnitys.
2070005	System error		Ota yhteyttä huoltoon
2080001	System error		Ota yhteyttä huoltoon
2080006	System error		Ota yhteyttä huoltoon
2080008	System error		Ota yhteyttä huoltoon
2080208	System error		Ota yhteyttä huoltoon
3000007	Burner temp sensor	Polttimen lämpötilatieto puuttuu, anturi viallinen tai ei ole kytketty	Ota yhteyttä huoltoon
3010007	Air temp sensor	Ilman lämpötilatieto puuttuu, anturi viallinen tai ei ole kytketty	Kytke lämpötila-anturi laitteeseen.
3010202	Air overheat	Ilman lämpötila liian korkea, ylikämpö	Tarkista, että ilmaventtiilit ovat auki ja ettei putkisto ei ole lytyssä.
3020004	Warning	Kuuman veden tavoitelämpötilaa ei saa asettaa lämmönsiirtonesteen tavoitelämpötilaan korkeammaksi	Säädä kuuman veden tavoitelämpötila asetuksista
3020007	Water temp sensor	Veden lämpötilatieto puuttuu, anturi viallinen tai ei ole kytketty	Ota yhteyttä huoltoon
3020202	Water overheat	Veden lämpö liian korkea, ylikämpö	Vesi ei kierrä, ilmaa järjestelmä, tarkista kiertovesipumppu.
3020202	Coolant overheat	Lämmönsiirtonesteen lämpötila on liian korkea	Lämmönsiirtoneste ei kierrä, ilmaa järjestelmä, tarkista lämmönsiirtonestepumppu.
50001	System error		Ota yhteyttä huoltoon
50006	System error		Ota yhteyttä huoltoon
50008	System error		Ota yhteyttä huoltoon
7020B	Low voltage	Alijännite	Uusi tai lataa akku.
7020C	System error	Lukitustila	Avaa lukitus ohjauspaneelistä, tarkemmat ohjeet ohjauspaneelin käyttöohjeissa.
7020D	System error	Enable	Enable johto puuttuu tai päävirta ei ole kytketty päälle.
7020E	System error	Polttimen lämpötila tieto puuttuu, anturi viallinen tai ei ole kytketty	Virta katkos kesken laitteen käynnin, odota että laite jäähtyy ennen uudelleen käynnistystä.

Asennuksen tarkistuslista

Asennuksen tarkistuslista ennen koeajoa

Asennus
<ul style="list-style-type: none">• Lue käyttöohje ja käytä vain virallisia Wallas-osia.• Varmista riittävä ilmankierto veneessä/mökissä/asennuspaikassa.• Varmista laitteen riittävä ilmansaanti; vähintään 150 cm² aukko.• Pakoputken ulostulon on oltava vähintään 400mm:n etäisyydellä polttoaineen täyttöaukosta tai tankin huohottimesta.• Suosittelemme ohjauspaneelin asentamista pystysuoraan pintaan siten, etteivät nesteet pääse vuotamaan kytkimeen ja niin etteivät lapset ylety siihen.• Metallirunkoisissa veneissä Wallas laitteesta on estetty vuotovirta veneen runkoon kelluvalla asennuksella. Myös eri jaloiset metallit (esim. alumiinirunkoinen vene ja ruostumattomasta teräksestä valmistettu savukaasuläpivienti) eivät kosketa toisiaan.
Polttoainejärjestelmä
<ul style="list-style-type: none">• Laitteen polttoaine otetaan omasta erillisestä tankkiläpiviennistä, ei moottorin tai muun laitteen läpiviennistä.• Asenna suodatin polttoaineletkuun ennen laitetta. Huomioi suodattimen vaihdon tarve.• Kiinnitä polttoaineletkun liitokset tiukkaan. Tukiholkki on aina asennettava letkuun (helmiliitos).• Tarkista liitospintojen puhtaus ennen kiristämistä.• Letkut on pidettävä puhtaana asennuksen aikana.• Polttoainetankin pinnan ollessa laitteen yläpuolella, polttoaineletkuun asennetaan magneettiventtiili lähelle polttoainetankkia.• Polttoaineletkut lyhennetään asennettaessa tarvittavan pituisiksi.
Sähköasennus
<ul style="list-style-type: none">• Laitteen nimellisjännite on 12 VDC.• Laitteen virta otetaan suoraan akun navoista mahdollisimman lyhyillä johdoilla.• Virran plus-johdon lähelle akkua asennetaan 15 A pääsulake.
Savukaasut
<ul style="list-style-type: none">• Huomioi savukaasujen kuumuus läpivientien asennuspaikkaa valittaessa.• Joutsenkaulalla estetään roiskuvan veden pääsy läpivientien kautta laitteeseen.• Metallirunkoisessa veneessä laite ja läpivienti on eristettävä veneen rungosta sähkökemiallisen korroosion estämiseksi.• Pakoputki ei saa koskettaa paloherkkää materiaalia. Eristä savukaasuletku tarvittaessa.
Ensimmäinen käynnistys
<ul style="list-style-type: none">• Laite ei yleensä käynnisty ensimmäisellä käynnistyskerralla asennuksen jälkeen. Polttoaineletkujen täytyminen vie jopa useita käynnistyskertoja (noin 4-6), jotta polttoaine saataisiin polttimeen saakka.• Seuraa polttoaineletkun täyttymistä käynnistysyritysten aikana.• Kahden epäonnistuneen käynnistysyrityksen jälkeen laite lukittuu.• Pura lukitus ohjeen mukaan ja yritä uudelleen.• Laitteen käynnistyessä tarkkaile mahdollisia vuotoja savukaasu- ja polttoaineliitoksissa.• Käytä laitetta noin ½ tuntia, jotta mahdollinen asennus- ja työstörasva palaa pois. Huolehdi samalla riittävästä tuuletuksesta.• Muista lukea laitekohtaiset asennus-, käyttö- ja huolto-ohjeet huolellisesti ennen asennusta.





Metallirunkoisessa veneessä on huolehdittava, että laite, savukaasuläpivienti, polttoaineliitäntä, ohjauspaneeli ja kaikki muut osat ovat eristetty veneen rungosta, jotta estetään sähkökemiallinen korroosio sekä sähkövikatapauksissa jännitteen välittyminen rungosta laitteeseen tai laitteesta runkoon.

Asentaja täyttää

Koekäyttö tehty	
Sarjanumero	
Yritys	
Asentaja	
Asennuspäivä	
Allekirjoitus	

Uunin huoltosuositukset

	Uunin huoltosuositus on 2000 käyttötunnin tai 3 vuoden välein sen mukaan kumpi täyttyy ensin.
	Huolto suositellaan tehtäväksi valtuutetussa Wallas-huoltoliikkeessä.

Erityissuositukset
Laitteen ajoittainen käyttö edesauttaa toimintakyvyn säilymistä. Jos laite käyttää moottorin kanssa samaa tankkia: Polttoainelaadun valinnassa ja kosteuden poistosta noudatetaan moottorin valmistajan vaatimuksia. Jos laitteella on erillinen tankki: Muista polttoainelaatua valitessasi huomioida polttoaineen käyttölämpötilarajat.
Veden poisto tankista
Bensiinautoille tarkoitettua Isopropanolipohjaista (ei etanoli- / metanolipohjaisia) jäänestoainetta (kaasutinspriitä) lisätään käyttökauden aikana polttoaineeseen. Lisäys on syytä tehdä muutamien tankillisten kulutuksen ja täyttöjen jälkeen ja aina lämmityskauden alkaessa ja päättyessä. Jäänestoaine sitoo polttoaineeseen imeytyvän kondenssiveden ja estää polttoaineen sakkautumisen ja pilaantumisen kesäkautena. Jäänestoaineen annostuksessa noudatetaan aineen valmistajan antamia ohjeita.
Talvisäilytys
Jos laite käyttää moottorin kanssa samaa tankkia: <ul style="list-style-type: none">• Polttoaineen suodatin vaihdetaan.• Tankille tehdään veneen/moottorin valmistajan suosittelemat talvisäilytystoimenpiteet. Jos laitteella on erillinen tankki: <ul style="list-style-type: none">• Polttoainetankki tyhjennetään syksyllä.• Polttoainetankki puhdistetaan ja suodatin vaihdetaan.• Polttoainetankkiin täytetään uutta puhdasta polttoainetta keväällä. Itse laitteelle ei tarvitse tehdä mitään.
Varaosat
Varaosaluettelo sivuilla www.wallas.fi

	Dieselautoille tarkoitettu jäänestoaine saattaa lisätä karstan muodostumista polttimen pohjalle ja täten lyhentää huoltoväliä.
---	--

Takuuehdot

Wallas-Marin Oy (valmistaja) vastaa maahantuojan välityksellä tuotteiden ja tarvikkeiden mahdollisista raaka-aine- ja valmistusvirheistä 24 kuukauden ajan tai 2000 käyttötuntiin asti (kumpi ehto ensimmäisenä täyttyy) myyntipäivästä lukien alla mainituin ehdoin.

Wallas-Marin lämmitysjärjestelmät on suunniteltu ja tarkoitettu virkistyskäyttöön. Laitetta voi käyttää myös kaupallisissa käytössä ja valvomatta, veneissä, asuntoveneissä, mökeissä, asuntoautoissa, asuntovaunuissa ja asunnoissa, mutta nämä käyttötavat lisäävät laitteen käyttötunteja, ja vaativat enemmän huoltoa, joka ei ole tämän takuun piirissä.

1)	Tämä takuu koskee vain ensimmäistä ostajaa/asiakasta ("Alkuperäinen loppukäyttäjä"), joka ostaa Wallas-Marin tuotteen omaan käyttöönsä.
2)	Tämä takuu on voimassa kaksi (2) vuotta tai 2 000 käyttötuntia (sen mukaan, kumpi tulee ensin) alkuperäisen loppukäyttäjän ostopäivästä. Kopio päiväystä myyntitositteesta tulee säilyttää todisteena ostopäivästä. Takuuajaa voidaan pidentää 12 kuukaudella rekisteröimällä tuote kolmen (3) kuukauden kuluessa siitä, kun tuote on myyty alkuperäiselle loppukäyttäjälle. Ilmoittautuminen tulee tehdä verkossa osoitteessa www.wallas.fi/takuu . Jatketusta takuuajasta huolimatta takuun kattavuus on rajoitettu 2 000 käyttötuntiin kaikille tuotteille. Takuuajana tehdyt korjaukset eivät uusi tai muuta alkuperäistä takuuajaa.
3)	Tämän takuun tarkoituksena on suojella tuotteen alkuperäistä loppukäyttäjää tuotevicioilta ja tarjota viallisten osien korjaus ja vaihto takuuna. Valtuutetun Wallas-Marin-jälleenmyyjän tai valtuutetun Wallas-Marin-huoltokeskuksen tulee suorittaa takuukorjaus Wallas-Marinin takuupolitiikan mukaisesti.
4)	Virheestä on ilmoitettava kirjallisesti välittömästi tuotteen myyneelle Wallas-Marin-jälleenmyyjälle ("Myyjä") alkuperäisen loppukäyttäjän toimesta, mikäli mahdollista, mutta viimeistään kahden (2) kuukauden kuluttua virheen havaitsemisesta. Jos takuuajaka on umpeutunut eikä siitä ole tehty kirjallista ilmoitusta takuun voimassaoloaikana, vikaa ei korvata. Ilmoituksen tulee sisältää: <ul style="list-style-type: none">• Kuvaus ongelmasta• Kuvaus asennuksesta, milloin, missä ja kuka sen on tehnyt (valokuvia voi liittää mukaan)• Tuotteen nimi, sarjanumero, ostopaikka ja -päivämäärä
5)	Takuukorjauksia varten alkuperäisen loppukäyttäjän on kuljetettava tai pakattava ja lähetettävä tuote valtuutetulle Wallas-Marin-jälleenmyyjälle tai valtuutettuun Wallas-Marin-huoltokeskukseen. Parhaan korjauspaikan määrittää maahantuoja sen jälkeen, kun alkuperäinen loppukäyttäjä on ilmoittanut asiasta Myyjälle. Kun Wallas-Marinin jälleenmyyjä/huoltokeskus on tarkastanut palautetun tuotteen ja jos siinä havaitaan materiaali- ja/tai valmistusvirheitä, jälleenmyyjän/huoltokeskuksen tulee korjata tuote. Jos jälleenmyyjä/huoltokeskus päättää, että korjaukset on tehtävä, käytetään vain valtuutettuja Wallas osia.
6)	Tämä takuu ei korvaa tuotteen poistamisesta ja uudelleenasennuksesta kertyneitä kustannuksia tai kuljetuskustannuksia, jos tuote on lähetetty korjattavaksi tai kuljetuksen aikana sattuneesta vauriosta.
7)	Tämä takuu ei korvaa luonnollisesta kulumisesta johtuvia vikoja tai kuluvia osia, joita ovat hehkusytyttimet, hehkutulpat, pohjamatto tai sydänlanka, polttoainesuodatin ja tiivisteet.
8)	Tämä takuu ei rajoita kuluttajansuojalainsäädännössä määriteltyjä oikeuksia.

9)	<p>Tämä takuu ei kata epäsuoria vahinkoja, jotka johtuvat viallisesta tuotteesta, omaisuusvahinkoja, tulonmenetyksiä, vammoja tai henkilövahinkoja, jotka johtuvat järjestelmävioista tai olosuhteista, jotka eivät liity Wallas-Marin-tuotteen materiaaleihin ja valmistukseen.</p> <p>Tällaisia Wallaksen tuotteista riippumattomia tilanteita ovat, mutta eivät rajoitu vain näihin:</p> <ul style="list-style-type: none">a) Tuotetta ei ole asennettu Wallas-Marin tuotteen käyttöohjeen mukaisesti tai maakohtaisia määräyksiä ei ole noudatettu.b) Vahinko tai vika, joka johtuu muiden kuin Wallas-Marinin valmistamien tai hyväksymien lisävarusteiden tai komponenttien asennuksesta ja/tai tuotteen rakenteen muuttamisesta ilman valmistajan lupaa.c) Valmistaja antamia asennus-, käyttö-, tai huolto-ohjeita ei ole noudatettud) Epäasianmukaisesta varastoinnista tai kuljetuksesta aiheutuneet vauriot.e) Onnettomuudet tai vahingot, joihin Wallas-Marin ei voinut vaikuttaa (force majeure).f) Vahinko tai vika, joka johtuu väärästä käsittelystä, sopimattoman polttoaineen käytöstä, matalasta jännitteestä, ylijännitteestä, liasta, vesivahingosta, ukkosesta, tuholaisesta, galvaanisesta tai sähkökemiallisesta korroosiosta tai on vuotovirran aiheuttama vaurio.g) Tuote on purettu tai avattu ilman valmistajan/maahantuojan nimenomaista lupaa.h) Tuotteen korjauksessa on käytetty muita kuin Wallas-komponentteja tai varaosia.i) Laite on korjattu/huollettu ei Wallas-hyväksytyyn yrityksen toimesta.j) Asennusvirhe, kun mahdollista vuotavaa vettä tai lämmönsiirtonestettä on voinut päästä veneen/ajoneuvon/matkailuauton/rakennusten tai vastaavien rakenteisiin.
10)	<p>Wallas-Marin pidättää oikeuden muuttaa minkä tahansa Wallas-Marin-tuotteen ulkoasua ilman erillistä ilmoitusta ja ilman velvollisuutta tehdä vastaavia muutoksia aiemmin valmistettuihin Wallas-Marin tuotteisiin.</p>



Alkuperäisen loppukäyttäjän on takuuvaatimusta tehdessään todistettava, että huolto- ja turvallisuusohjeita on noudatettu perusteellisesti. Tämä takuu ei koske vikoja, jotka ovat syntyneet huolimattomuudesta asennus-, käyttö- ja huolto-ohjeiden noudattamisessa.

Vastuuvapaus

Valmistaja ei ole vastuussa vahingosta, joka johtuu laitteen väärästä tai virheellisestä käytöstä tai asennuksesta. Takuu ei ole voimassa, mikäli virheellisyys johtuu asennus-, käyttö- tai huolto-ohjeiden noudattamatta jättämisestä.

