



76 D

2,8 kW | Diesel-Ofen

Strom:	1000-2800 W
Betriebsspannung:	12 V DC
Kraftstoffverbrauch:	0,1-0,3 l/st 3.4 -10.1 oz/st
Elektrizitätsverbrauch:	2,6-3,8 A
Abmessungen:	L 479 mm / 18 7/8" W 435 mm / 17 1/8" H 385 mm / 15 3/16"
Gewicht:	26 kg / 57,3 lbs.



Der Wallas Umluftofen **gart** dank einer verbesserten Luftzirkulation **schneller**.

Die Zufuhr von Kraftstoff direkt aus dem Haupttank des Schiffes oder Fahrzeugs **spart Platz** und macht einen separaten Tank überflüssig.

Die laminare Verbrennung ist ein sicherer Verbrennungsprozess **ohne offene Flamme**.



100% gasfreie Lösung. Gasleitungen und Inspektionen sind nicht mehr erforderlich.

Der Dieselkonvektionsofen ist für Bootsfahrer und Camper gedacht, die an netzunabhängigen Orten **die gleiche Lebensqualität** wie zu Hause haben möchten.

Das 3009 Advanced Control Panel ist **einfach zu bedienen**.



Der hochpräzise **Thermostat hält die Kochtemperatur genau ein** und ermöglicht es Ihnen, die Gerichte zuzubereiten, die Sie schon immer wollten.

Die Fernwartung und -aktualisierung des Ofens ist über unseren Cloud-Service möglich.

E-Prüfzeichen für Fahrzeuge.



100% GASFREIE LÖSUNG

MAXIMAL BIS ZU 225 °C

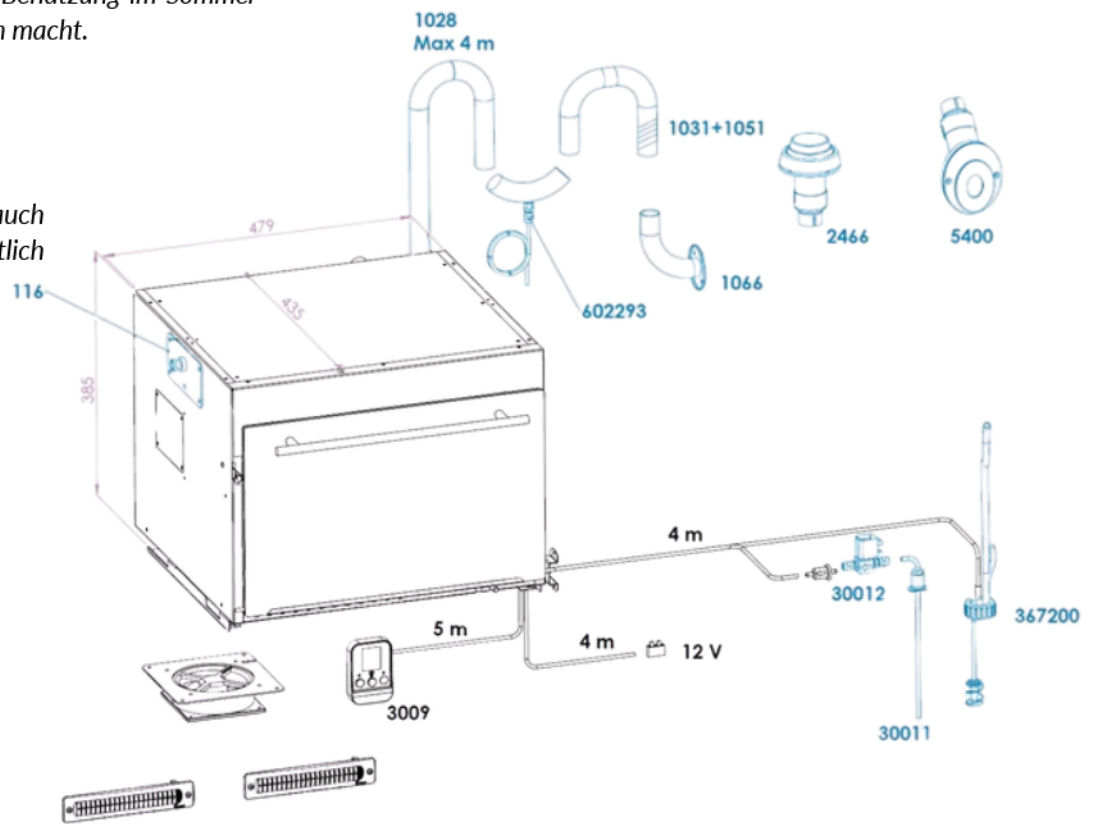
KOCHEN WIE ZU HAUSE

EINGEBAUTER HÖHENSCHALTER

Die Edelstahloberfläche ist nicht nur robust und optisch ansprechend, sondern auch luftgekühlt, was die Benutzung im Sommer sicher und angenehm macht.

INSTALLATION

Kardanische Aufhängung auch für Boote erhältlich



EIGENSCHAFTEN

- Unbeschränkte Nutzung auf Campingplätzen und in Jachthäfen.
- Geringer Verbrauch an Diesel und Strom.
- Garantie 2+1 Jahre.
- Robustes und hochwertiges Produkt mit starkem finnischem Design.

3009 ADVANCED

THERMO | Control Panel

- Einfacher Start mit einem Knopfdruck
- Genaue Temperatureinstellung zwischen 150-225 °C
- Leicht ablesbare Digitalanzeige



Das Zubehör in Schwarz gehört zum Standardpaket. Blaues Zubehör ist zusätzlich/optional. Alle Rechte vorbehalten. Wallas-Marin behält sich das Recht vor, seine Produkte zu ändern oder zu verbessern und den Inhalt dieser Broschüre zu ändern, ohne verpflichtet zu sein, irgendeine Person oder Organisation über solche Änderungen oder Verbesserungen zu informieren. Aktuelle Aktualisierungen und ergänzende Informationen zu diesen Produkten finden Sie unter www.wallas.com.

[wallas.com](http://www.wallas.com)