
7400/7300

WATER SERIES | Ilmalämmitin



7400/7300 lämmitin

ASENNUS-, KÄYTTÖ- JA HUOLTO-OHJEET

2+1 vuoden takuu: wallas.fi/takuu
Lataa uusin versio käyttöohjeesta osoitteesta
<https://wallas.fi/documents/>

Turvallisuus - Turvallisuusohjeet kennopuhaltimille	3
Kennopuhaltimet - Tarvikkeet ja lisävarusteet	5
Kennopuhaltimet - Tekniset tiedot	7
Kennopuhaltimet - Huomioitava ennen asennusta	8
Tekniset tiedot - Lämmitysjärjestelmän mitoitus	9
Kennopuhaltimet - Kennopuhaltimien mitat	11
Asennus - Asennusesimerkki	14
Kennopuhaltimet - Laitteen toiminta	15
Tärkeää - Takuuehdot	16
Tärkeää - Vastuuvapaus	17

Turvallisuusohjeet kennopuhaltimille

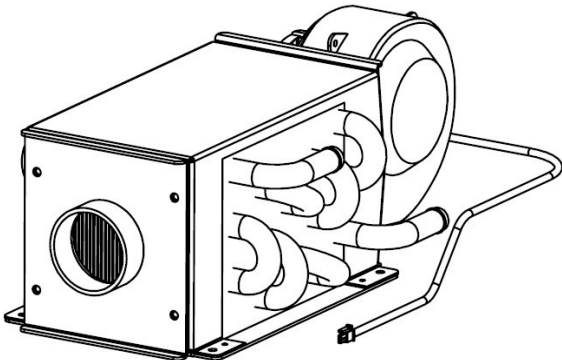
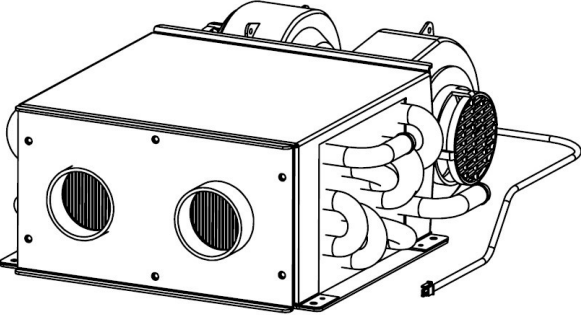
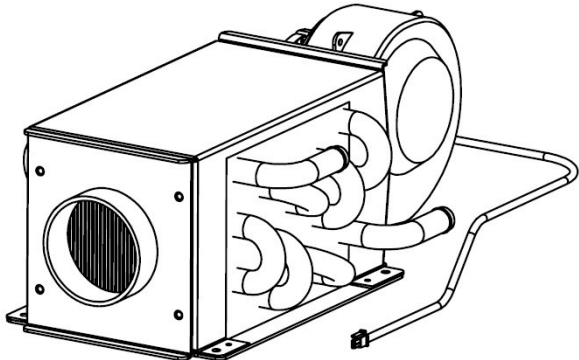
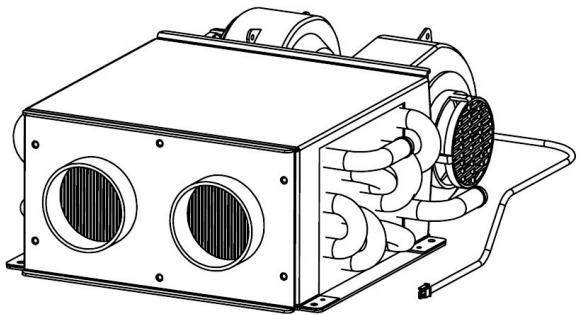
Tässä käyttöohjeessa on tietoa tuotteen turvallisuudesta ja ohjeita onnettomuus- ja loukkaantumiseriskien vähentämiseksi.

	Tämä lämmitin (jäljempänä myös "laite") on suunniteltu ja tarkoitettu vapaa-ajan käyttöön.
	Suosittelemme, että laitteen asennuksen suorittaa valtuutettu Wallas-Marin huoltoliike, jotta vältytään asennusvirheiltä, jotka voivat aiheuttaa tapaturmia tai omaisuusvahinkoja.
	Tämän käyttöohjeen asennusohjeita ja maakohtaisia vaatimuksia on noudatettava.
	Laitteen omistajan ja asentajan vastuulla on määrittää, mitkä vaatimukset ja standardit koskevat tiettyjä asennuksia.
	Wallas-Marin takaa 2+1 vuoden/2000 tunnin takuun. Takuu ei ole voimassa, jos laitetta ei ole asennettu ohjeiden mukaisesti tai maakohtaisia määräyksiä ei ole noudatettu.
	Älä korjaa, vaihda tai irrota mitään laitteen osaa, ellei sitä ole erityisesti ohjeessa kehoitettu tekemään. Kaikki muut huollot tulee tehdä valtuutetun Wallas-Marin jälleenmyyjän tai huoltoliikkeen toimesta.
	Tätä laitetta ei ole tarkoitettu sellaisten henkilöiden (mukaan lukien lapset) käytettäväksi, joilla on alentuneet fyysiset, sensoriset tai henkiset kyvyt (jotka voivat vaikuttaa tuotteen turvalliseen käsittelyyn) tai joilla ei ole riittävästi kokemusta ja tietoa, ellei heitä ole valvottu tai heille ole annettu ohjeita laitteen turvallisuudesta vastaavan henkilön toimesta.
	Ennen kuin kosket lämmittimeen, varmista, että se on täysin jäähtynyt ja että kaikki letkut ja jäähdytysneste ovat alle 37 °C.
	Pidä veden lämpötila yli 55 °C. Kuumenna vesi kerran viikossa yli 70 °C.
	Järjestelmää suunniteltaessa tai asennettaessa on varmistettava, että mahdolliset vuotokohdat (liitokset, koko lämmitin, paisuntasäiliö ja lämminvesivaraaja) asennetaan sellaiseen paikkaan, että mahdolliset vuodot eivät voi tuhota mitään.
	Konehuoneasennuksissa on noudatettava maakohtaisia määräyksiä.
	Kuten kaikkien hiilivetyjä polttavien laitteiden kohdalla, myös tämän laitteen asennustilaan tulisi asentaa asianmukaisesti CO-ilmaisin/häkävaroitin, joka on testattava säännöllisesti ja vaihdettava valmistajan aikataulun mukaisesti. Asentajan on varmistettava, että sisätiloissa on riittävä ilmanvaihto matkustajille ja järjestelmän toiminnalle.



Wallas-Marin pidättää oikeuden muuttaa tai parantaa tuotteitaan sekä ulkoasua ja teknisiä tietoja ilman erillistä ilmoitusta.

Tarvikkeet ja lisävarusteet

Laitteet ø 60 mm poistoputkella	Laitteet ø 75 mm poistoputkella
<p style="text-align: center;">7305</p>  <p style="text-align: center;">7405</p> 	<p style="text-align: center;">7300</p>  <p style="text-align: center;">7400</p> 
<p>Pakkauksen sisältö</p> <p>1 kpl Kennopuhallin (7300, 7305, 7400 tai 7405) ja virtajohto 1 kpl Jatkojohto 4 metriä</p>	

Lista tarvikkeista ja lisävarusteista	
Laitteiden 7305 & 7405 lisävarusteet	Laitteiden 7300 & 7400 lisävarusteet
<p>3760 RV Vesilämmitys asennussarja ø 60 mm 3730 Asennussarja, vesilaitteisiin 7119 Vesiletku 19 mm EPDM kudospahv. 7120 Paisuntasäiliö 7126 Täyttöryhmä 19 mm sululla 7127 1/12" naaras liitin 19 mm letkukara 7319 19 mm jousikiristin 7519 19 mm T-haara 2410 Lämminilmaletku ø 60 mm 2411 Ulospuhallusritilä ø 60 mm 2448 Savukaasuletku ø 28/45 mm RST 2468 Koaksiaali laipioläpivienti 30018 Tankkiliitäntä, standardi 7319 19 mm jousikiristin 7719 19 mm silikoniletku</p>	<p>3775 Vene Vesilämmitys asennussarja 75 mm 3730 Asennussarja, vesilaitteisiin 7119 Vesiletku 19 mm EPDM kudospahv. 7120 Paisuntasäiliö 7126 Täyttöryhmä 19 mm sululla 7127 1/12" naaras liitin 19 mm letkukara 7319 19 mm jousikiristin 7519 19 mm T-jhaara 2448 Savukaasuletku ø 28/45 mm RST 2467 Koaksiaali kylkiläpivienti 30011 Liitäntäsarja kiint. tankkiin 3410 Lämminilmaletku ø 75 mm 3411 Ulospuhallusritilä ø 75 mm 7319 19 mm jousikiristin 7719 19 mm silikoniletku</p>

<p>2410 Lämminilmaletku ø 60 mm 2411 Ulospuhallusritilä ø 60 mm 2417 Laipioläpivienti ø 60 mm 2418 Lämminilmap. liitoskpl ø 60 mm 2419 Eristetty lämminilmaletku ø 60 mm 2441 Ulospuhallusritilä ø 60 mm valk. 2448 Savukaasuletku ø 28/45 mm RST 2468 Koaksiaali laipioläpivienti 30018 Tankkiliitäntä, standardi 4414 Supistuskappale ø 60/75 mm 4416 Supistuskappale ø 60/75 mm 7119 Vesiletku 19 mm EPDM kudovahv. 7120 Paisuntasäiliö 7126 Täyttöryhmä 19 mm sululla 7127 1/12" naaras liitin 19 mm letkukara 7302 2 x 60 mm pääty 1,8kw kennopuhaltimeen 7319 19 mm jousikiristin 7519 19 mm T-haara 7719 19 mm silikoniletku</p>	<p>3410 Lämminilmaletku ø 75 mm 3411 Ulospuhallusritilä ø 75 mm 3413 Lämminilman 3-tiejakaja ø 75 mm 3414 Supistuskappale ø 75/90 mm 3416 Äänenvaimennin ø 75 mm 3417 Laipioläpivienti ø 75 mm 3418 Lämminilmap. liitoskpl ø 75 mm 3419 Eristetty lämminilmaletku ø 75 mm 3441 Ulospuhallusritilä ø 75 mm valk. 4414 Supistuskappale ø 60/75 mm 4416 Supistuskappale ø 60/75 mm 7319 19 mm jousikiristin 7719 19 mm silikoniletku</p>
--	--

Saat tarkempia tietoja saatavilla olevista tarvikkeista ja lisävarusteista osoitteesta wallas.fi > Part search

<https://wallas.fi/partsearch/index.php?action=unit&l=101>

Tekniset tiedot

Kennopuhallin	7300	7400
Teho	1800 W	3600 W
Ilmavirtaus min/max (m ³ /t)	14 / 222	22 / 353
Virrankulutus min/max	0,04 /2,3 A and 0,5 /27,5 W	0,1 / 5,5 A and 1,2 / 66 W
Mitat (P x L x K)	420 x 215 x 138 mm	420 x 330 x 138 mm
Paino	3,2 kg / 7,0 lb.	5,2 kg / 11,4 lb.
Putkiliitännät	19 mm	19 mm

Termodynamiikan fysikaalisten lakien vuoksi Wallas-Marin ilmoittaa mitatut arvot 10 %:n toleranssilla.

Huomioitava ennen asennusta

Kennopuhaltimen asennus

Asennuksessa on noudatettava maakohtaisia määräyksiä. Tuotteiden takuu on voimassa vain asennuksissa, jotka on tehty tämän ohjekirjan mukaisesti. Wallas suosittelee, että laitteen asentaa valtuutettu Wallas-Marin huoltoliike.

Asennuspaikan valinta

Laite tulee asentaa kuivaan tilaan suojattuun paikkaan. Laite on asennettava kiinteälle alustalle. Huomioi asennuksen yhteydessä, että laite on irrotettava paikaltaan huollon ajaksi. Kytkenät ja sijainti tulee suunnitella niin, että laite voidaan helposti irrottaa pois paikaltaan.

Laite on asennettava paikkaan, jossa vesi ei pääse puhaltimeen tai muihin komponentteihin. Puhaltimen asennuspaikka tulee valita siten, ettei muuten esineet pääse vahingoittamaan sitä.

Asennustilassa on oltava riittävä ilmanvaihto puhaltimen ilmavirtauksen varmistamiseksi.

Valitse asennuspaikka niin, että laitteen letkujen ja putkien asennuksessa tehdään mahdollisimman vähän mutkia.

Putkien, letkujen ja kaapeleiden asennus

Virtajohdot ja lämmönsiirtonesteletkut on suojattava paikoissa, joissa ne ovat alttiina mekaanisille vaurioille, esimerkiksi läpivientien, terävien reunojen tai kuumuuden takia.

Kaikkissa letkuissa ja kaapeleissa tulee olla "tippalukko" siten, että vesi ei voi valua laitteen sisälle tai liittimeen.

Varmista, ettei johtojen liitoksiin kohdistu vetoa.

Kennopuhallinta ei saa asentaa tilaan, jossa saattaa olla bensiinihöyryä (räjähdysvaara).



Järjestelmää suunniteltaessa tai asentaessa on varmistettava, että mahdolliset vuotokohdat (liitokset, koko lämmitin, paisuntasäiliö sekä lämminvesivaraaja) asennetaan sellaiseen paikkaan, että mahdolliset vuodot eivät voi tuhota mitään. On suositeltavaa rakentaa ylivuotokaukalo, joka on riittävän suuri järjestelmässä käytetyn lämmönsiirtonesteen määrään nähden.

Käyttöohjeessa esitetään tärkeitä yleisiä laitteen asennukseen ja käyttöön liittyviä tietoja. Mikäli ohjeeseen tutustumisen jälkeen ilmenee kysymyksiä tai tarvitset lisätietoja suosittelemme kääntymään jälleenmyyjän puoleen.

Lämmitysjärjestelmän mitoitus

Kennopuhaltimen ja/tai patterin mitoituslaskelmat

Seuraavat syöttötiedot tarvitaan sopivan kennopuhaltimen tai patterin mitoittamiseksi

- lämmitettävän tilan mitat (m)
- tilan käyttötarkoitus (tyyppi) (oleskelutila, makuutila jne.)

Laskelma A (tuloksen yksikkö W) Kaava: $P \times L \times K \times 0,8 \times \text{Kerroin A} = \text{_____ W}$	
P	Tilan pituus (m)
L	Tilan leveys (m)
K	Tilan korkeus (m)
0,8	Vakiokerroin
Kerroin A:n valintataulukko	
80	Pienet tilat, kuten hytti tai työhuone
100	Makuutilat
120	Kaikki muut tilat
150	Kovassa käytössä olevat tilat, kuten oleskelutila
Esimerkki: Tilaan, joka on 4 m pitkä, 3 m leveä ja 2 m korkea oleskelutila tarvitaan $4 \times 3 \times 2 \times 0,8 \times 150 = 2\ 880$ W matriisilämmitin tai patteri	

Esimerkkimatriisi (m³ / Kerroin A / W)

Tila m ³	Kerroin A			
	80	100	120	150
10	640	800	960	1 200
20	1 280	1 600	1 920	2 400
50	3 200	4 000	4 800	6 000
100	6 400	8 000	9 600	12 000

Pyydä tarvittaessa lisätietoja paikalliselta Wallas jälleenmyyjältä tai ota yhteyttä Wallaksen myyntiin.



Järjestelmässä ei saa käyttää liian tehokkaita kennopuhaltimia ja/tai pattereita

Liika lauhdutus aiheuttaa sen, että lämmittimen savukaasut jäävät liian kylmäksi lämmönvaihtimessa, jolloin lämmönvaihtimeen muodostuu kondensiovettä, joka tukkii savukaasun kulun ulos laitteesta.

Varoittavia merkkejä väärin mitoitetusta kennopuhaltimesta tai patterista:

- Lämmönsiirtoneste ei koskaan saavuta tavoitelämpötilaa ja lämmittimen teho pysyy 100% tasolla. Esimerkiksi lämmönsiirtonesteen tavoitelämpötila on 55 °C, lämmönsiirtonesteen lämpötila on noussut 45 celsiusasteeseen, mutta ei nouse siitä.
- Pakoputken läpivienti tiputtaa vettä.

Ongelman syitä:

- Lämmitysjärjestelmässä on liian monta lämmityselementtiä, jotka kuluttavat liikaa lämpöenergiaa lämmönsiirtonesteestä, esimerkiksi liian monta kennopuhallinta tai patteria.
- Jokin elementti menettää lämpöä, esimerkiksi lämmönsiirtonesteletku kulkee kylmän rungon vieressä menettäen näin lämpöä runkoon.

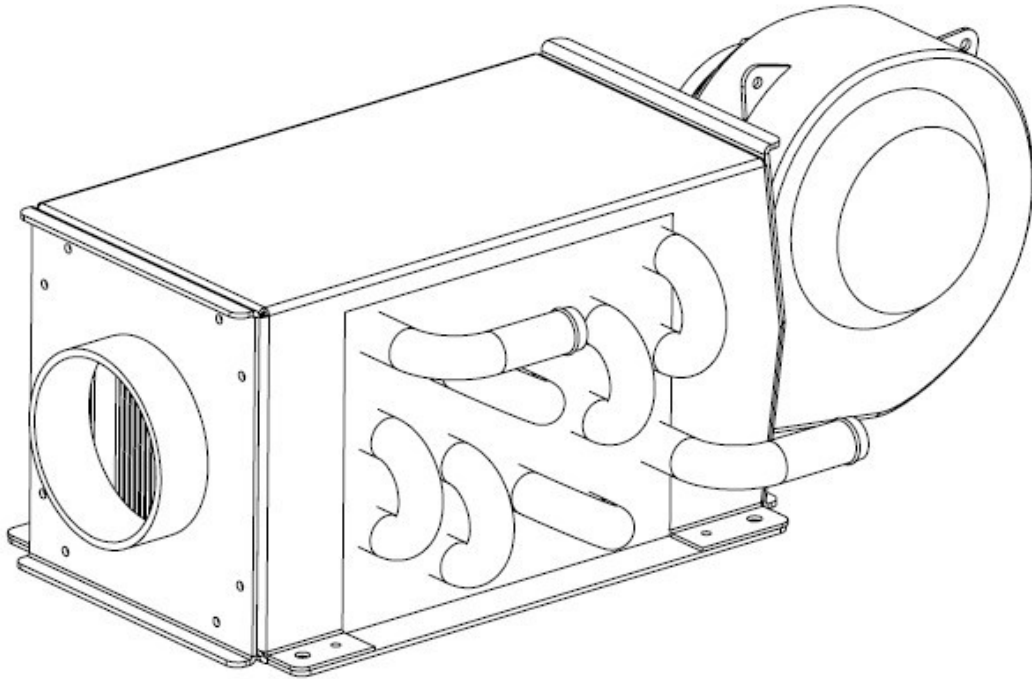
Kennopuhaltimien ja muiden lämmityselementtien valinta

Lämmityselementtien yhteenlaskettu teho ei saa koskaan ylittää lämmittimen nimellistehoa yli 1,2-kertaisesti. Esimerkiksi 3 kW Viking Water lämmitin voi käyttää kahta 1,8 kW kennolämmitintä. Liiallista lauhdutusta estetään osittain ohjelmiston lämpötilarajoituksella; kennopuhaltimet eivät käynnisty jos lämmönsiirtonesteen lämpötila on alle 40 °C.

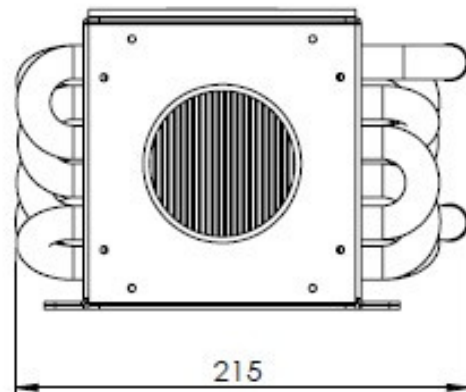
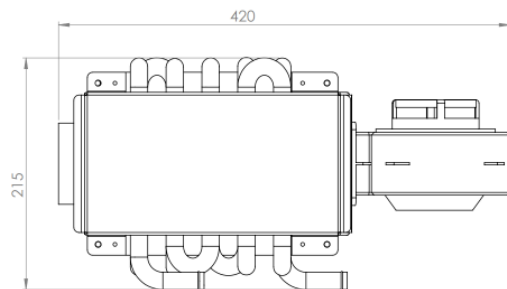
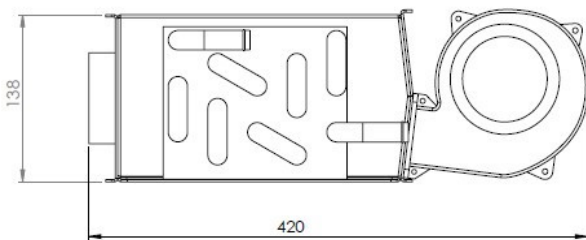
Kennopuhaltimien mitat

Wallas kennopuhaltimia on saatavana kahta eri kokoa; 1800 W ja 3600 W.

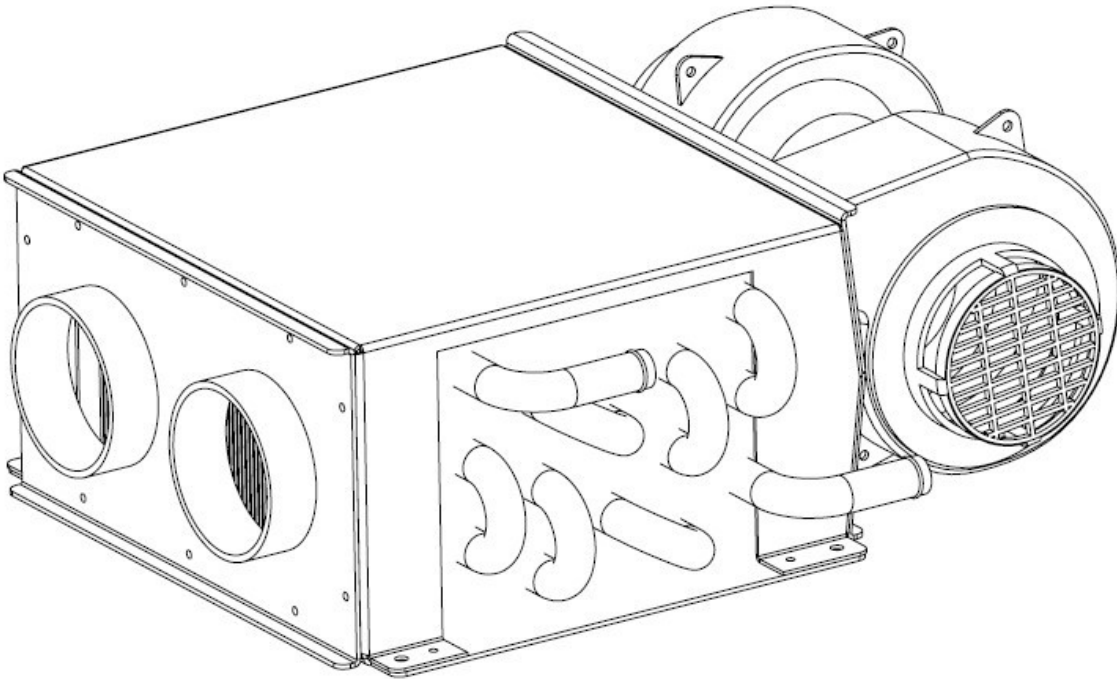
1800 W kennopuhallin (7300)



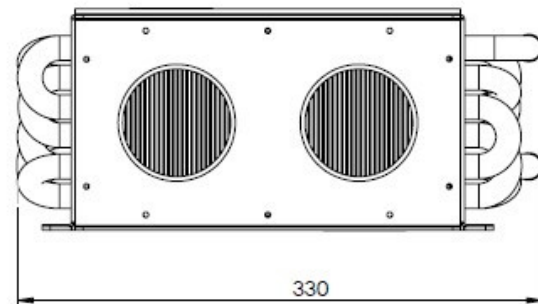
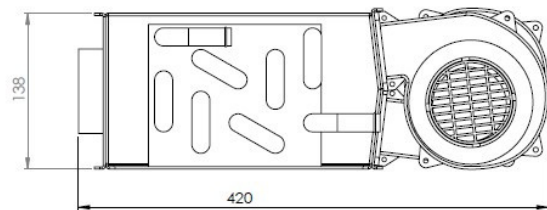
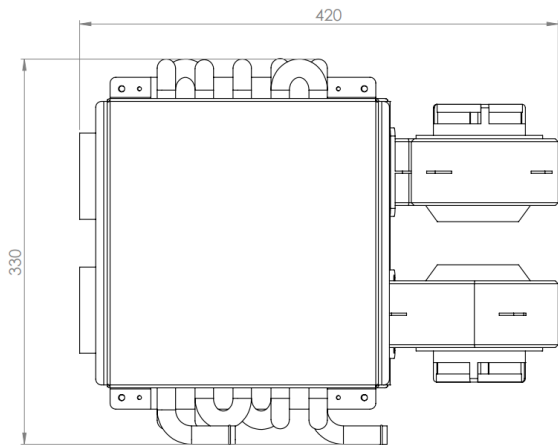
1800 W kennopuhaltimen mitat (7300)



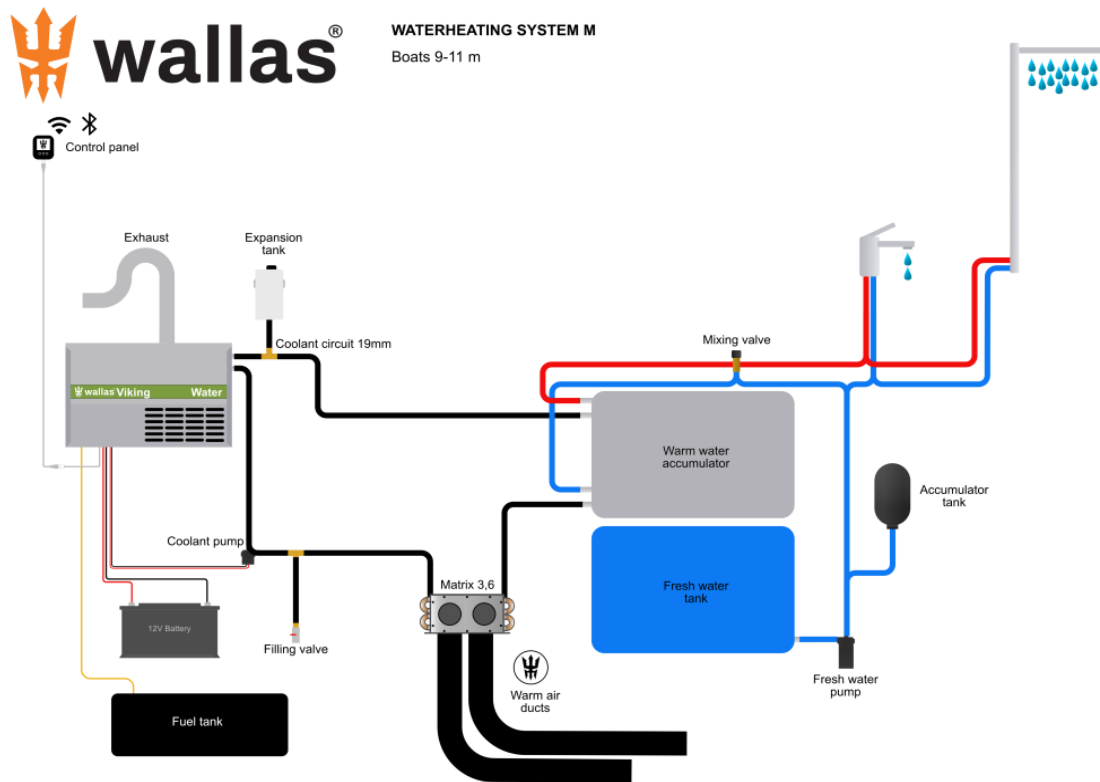
3600 W kennopuhallin (7400)



3600 W kennopuhaltimen mitat (7400)



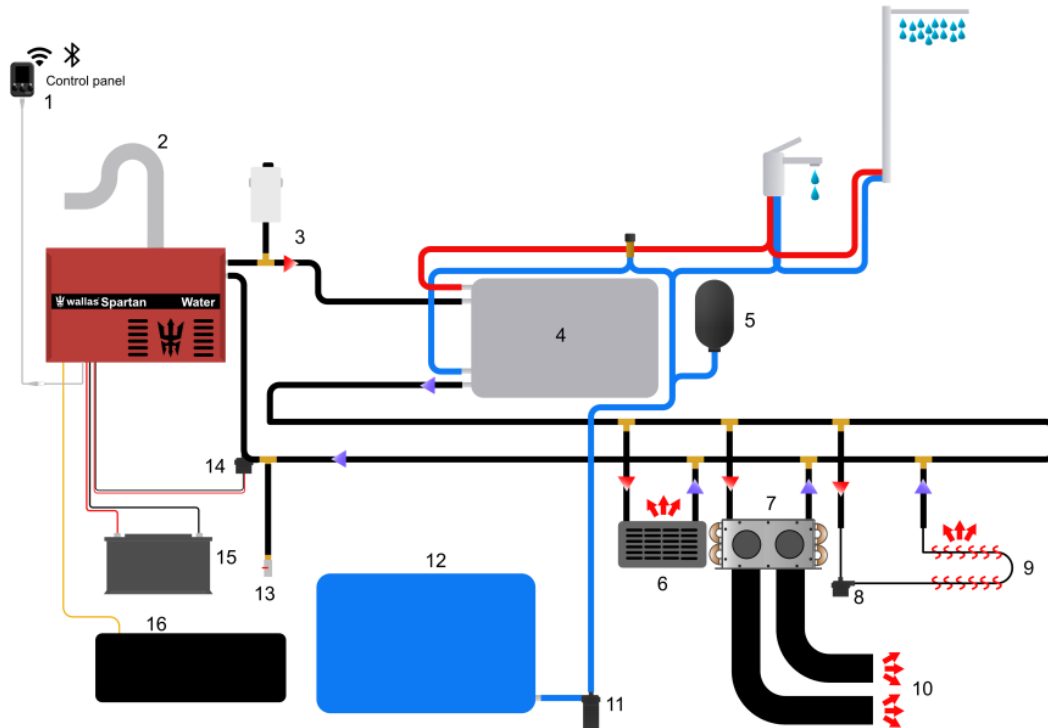
Kennopuhaltimen asennus Wallas lämmitysjärjestelmään



Kennopuhaltimet voidaan asentaa lämmittimen lähelle, mikä pienentää lämmönsiirtonesteletkujen pituutta. Tässä tapauksessa ilmaletkut reititetään haluttuun paikkaan ja ne ovat puolestaan pidempiä. Jos kennopuhallin sijoitetaan kauemmas lämmittimestä, niin tällöin lämmönsiirtonesteletkut ja muut johdot ovat pidempiä ja ilmaletkut lyhyempiä.

Asennusesimerkki

Makeavesi/lämmönsiirto-järjestelmän esimerkkiasennus (Wallas puskuri/lämmönvesivaraaja)



1. Ohjauspaneeli
2. Savukaasuletku
3. Lämmönsiirtonestekierto 19 mm
4. Puskuri/lämmönvesivaraaja
5. Kalvopaisuntasäiliö
6. Lämmityspatteri
7. Kennopuhallin
8. Toissijainen vesipumppu

9. Lattialämmitys
10. Lämminilmaputket
11. Makean veden pumppu
12. Makeavesisäiliö
13. Täyttöventtiili
14. Lämmönsiirtonestepumppu
15. 12V akku
16. Polttoainetankki

Laitteen toiminta

Kennopuhaltimet

Käynnistäminen

Käynnistä ensin vesilämmitin (Spartan water tai Viking Water), jonka jälkeen kennopuhallin voi käynnistyä. Kennopuhallin käynnistyy automaattisesti kun lämmönsiirtonesteen lämpötila on > 40 °C ja kun lämmitettävän tilan tavoitelämpötila on korkeampi kuin tilan sen hetkinen lämpötila.

Toiminta

Kennopuhaltimet ovat osa vesilämmitysjärjestelmää. Kennopuhallin on asennettuna lämmitysjärjestelmän lämmönsiirtonestekierto. Kun lämmönsiirtoneste virtaa lämmönvaihtimen kupariputkien läpi ja puhallin työntää ilmaa putkien läpi, ilma lämpenee kun se imee lämpöenergiaa putkistossa kiertävästä kuumasta lämmönsiirtonesteestä. Lämmin ilma johdetaan lämmitettäviin tiloihin lämminilmakanavien kautta. Kennopuhaltimilla voidaan lämmittää veneitä tai ajoneuvoja.

Laitteen puhallinta ohjataan huoneen lämpötilan tavoitearvon mukaan. Ohjauksen taustalla oleva logiikka selviää alla olevasta taulukosta.

Tilan tavoitelämpötila °C	Tilan lämpötila °C	Lämpötilaero °C	Puhallusteho %
22 °C	17 °C	-5 °C	100 %
22 °C	18 °C	-4 °C	85 %
22 °C	19 °C	-3 °C	68 %
22 °C	20 °C	-2 °C	51 %
22 °C	21 °C	-1 °C	34 %
22 °C	22 °C	0 °C	17 %
22 °C	23 °C	1 °C	0 %
22 °C	24 °C	2 °C	0 %

Puhallin on kierroslukuohjattu, mikä tarkoittaa, että puhallin pyörii yllä esitetyn ennalta määritetyn logiikan mukaisesti. Jos lämmönsiirtonesteen lämpötila on < 40 °C, puhaltimet eivät pyöri lainkaan, koska niillä ei ole lämmitystehoa.

Lämmön säätäminen

Lämmitystä voidaan säätää 3009 ohjauspaneelista tai Wallas Remote-sovelluksen kautta. Kun tavoitelämpötila on asetettu, kennopuhallin noudattaa yllä kerrottua logiikkaa tavoitelämpötilan saavuttamiseksi.

Sammuttaminen

Kennopuhallin voidaan sammuttaa manuaalisesti ohjauspaneelin kesätila-painikkeesta. Vesilämmittimen lämmönsiirtonesteen lämpötila pysyy tällöin yli 40 °C, mutta järjestelmä ei käynnistä kennopuhallinta.

Takuuehdot

Wallas-Marin Oy (valmistaja) vastaa maahantuojan välityksellä tuotteiden ja tarvikkeiden mahdollisista raaka-aine- ja valmistusvirheistä 24 kuukauden ajan tai 2000 käyttötuntiin asti (kumpi ehto ensimmäisenä täyttyy) myyntipäivästä lukien alla mainituin ehdoin.

Wallas-Marin lämmitysjärjestelmät on suunniteltu ja tarkoitettu virkistyskäyttöön. Laitetta voi käyttää myös kaupallisissa käytössä ja valvomatta, veneissä, asuntoveneissä, mökeissä, asuntoautoissa, asuntovaunuissa ja asunnoissa, mutta nämä käyttötavat lisäävät laitteen käyttötunteja, ja vaativat enemmän huoltoa, joka ei ole tämän takuun piirissä.

1)	Tämä takuu koskee vain ensimmäistä ostajaa/asiakasta ("Alkuperäinen loppukäyttäjä"), joka ostaa Wallas-Marin tuotteen omaan käyttöönsä.
2)	Tämä takuu on voimassa kaksi (2) vuotta tai 2 000 käyttötuntia (sen mukaan, kumpi tulee ensin) alkuperäisen loppukäyttäjän ostopäivästä. Kopio päiväystä myyntitositteesta tulee säilyttää todisteena ostopäivästä. Takuu-aikaa voidaan pidentää 12 kuukaudella rekisteröimällä tuote kolmen (3) kuukauden kuluessa siitä, kun tuote on myyty alkuperäiselle loppukäyttäjälle. Ilmoittautuminen tulee tehdä verkossa osoitteessa www.wallas.fi/takuu . Jatketusta takuuajasta huolimatta takuun kattavuus on rajoitettu 2 000 käyttötuntiin kaikille tuotteille. Takuuajana tehdyt korjaukset eivät uusi tai muuta alkuperäistä takuu-aikaa.
3)	Tämän takuun tarkoituksena on suojella tuotteen alkuperäistä loppukäyttäjää tuotevialta ja tarjota viallisten osien korjaus ja vaihto takuuna. Valtuutetun Wallas-Marin-jälleenmyyjän tai valtuutetun Wallas-Marin-huoltokeskuksen tulee suorittaa takuukorjaus Wallas-Marinin takuupolitiikan mukaisesti.
4)	Virheestä on ilmoitettava kirjallisesti välittömästi tuotteen myyneelle Wallas-Marin-jälleenmyyjälle ("Myyjä") alkuperäisen loppukäyttäjän toimesta, mikäli mahdollista, mutta viimeistään kahden (2) kuukauden kuluttua virheen havaitsemisesta. Jos takuu-aika on umpeutunut eikä siitä ole tehty kirjallista ilmoitusta takuun voimassaoloaikana, vikaa ei korvata. Ilmoituksen tulee sisältää: <ul style="list-style-type: none">• Kuvaus ongelmasta• Kuvaus asennuksesta, milloin, missä ja kuka sen on tehnyt (valokuvia voi liittää mukaan)• Tuotteen nimi, sarjanumero, ostopaikka ja -päivämäärä
5)	Takuukorjauksia varten alkuperäisen loppukäyttäjän on kuljetettava tai pakattava ja lähetettävä tuote valtuutetulle Wallas-Marin-jälleenmyyjälle tai valtuutettuun Wallas-Marin-huoltokeskukseen. Parhaan korjauspaikan määrittää maahantuoja sen jälkeen, kun alkuperäinen loppukäyttäjä on ilmoittanut asiasta Myyjälle. Kun Wallas-Marinin jälleenmyyjä/huoltokeskus on tarkastanut palautetun tuotteen ja jos siinä havaitaan materiaali- ja/tai valmistusvirheitä, jälleenmyyjän/huoltokeskuksen tulee korjata tuote. Jos jälleenmyyjä/huoltokeskus päättää, että korjaukset on tehtävä, käytetään vain valtuutettuja Wallas osia.
6)	Tämä takuu ei korvaa tuotteen poistamisesta ja uudelleenasennuksesta kertyneitä kustannuksia tai kuljetuskustannuksia, jos tuote on lähetetty korjattavaksi tai kuljetuksen aikana sattuneesta vauriosta.
7)	Tämä takuu ei korvaa luonnollisesta kulumisesta johtuvia vikoja tai kuluvia osia, joita ovat hehkusytyttimet, hehkutulpat, pohjamatto tai sydänlanka, polttoainesuodatin ja tiivisteet.
8)	Tämä takuu ei rajoita kuluttajansuojalainsäädännössä määriteltyjä oikeuksia.

9)	<p>Tämä takuu ei kata epäsuoria vahinkoja, jotka johtuvat viallisesta tuotteesta, omaisuusvahinkoja, tulonmenetyksiä, vammoja tai henkilövahinkoja, jotka johtuvat järjestelmävioista tai olosuhteista, jotka eivät liity Wallas-Marin-tuotteen materiaaleihin ja valmistukseen.</p> <p>Tällaisia Wallaksen tuotteista riippumattomia tilanteita ovat, mutta eivät rajoitu vain näihin:</p> <ul style="list-style-type: none">a) Tuotetta ei ole asennettu Wallas-Marin tuotteen käyttöohjeen mukaisesti tai maakohtaisia määräyksiä ei ole noudatettu.b) Vahinko tai vika, joka johtuu muiden kuin Wallas-Marinin valmistamien tai hyväksymien lisävarusteiden tai komponenttien asennuksesta ja/tai tuotteen rakenteen muuttamisesta ilman valmistajan lupaa.c) Valmistaja antamia asennus-, käyttö-, tai huoto-ohjeita ei ole noudatettud) Epäasianmukaisesta varastoinnista tai kuljetuksesta aiheutuneet vauriot.e) Onnettomuudet tai vahingot, joihin Wallas-Marin ei voinut vaikuttaa (force majeure).f) Vahinko tai vika, joka johtuu väärästä käsittelystä, sopimattoman polttoaineen käytöstä, matalasta jännitteestä, ylijännitteestä, liasta, vesivahingosta, ukkosesta, tuholaisesta, galvaanisesta tai sähkökemiallisesta korroosiosta tai on vuotovirran aiheuttama vaurio.g) Tuote on purettu tai avattu ilman valmistajan/maahantuojan nimenomaista lupaa.h) Tuotteen korjauksessa on käytetty muita kuin Wallas-komponentteja tai varaosia.i) Laite on korjattu/huollettu ei Wallas-hyväksytyyn yrityksen toimesta.j) Asennusvirhe, kun mahdollista vuotavaa vettä tai lämmönsiirtonestettä on voinut päästä veneen/ajoneuvon/matkailuauton/rakennusten tai vastaavien rakenteisiin.
10)	<p>Wallas-Marin pidättää oikeuden muuttaa minkä tahansa Wallas-Marin-tuotteen ulkoasua ilman erillistä ilmoitusta ja ilman velvollisuutta tehdä vastaavia muutoksia aiemmin valmistettuihin Wallas-Marin tuotteisiin.</p>



Alkuperäisen loppukäyttäjän on takuuvaatimusta tehdessään todistettava, että huolto- ja turvallisuusohjeita on noudatettu perusteellisesti. Tämä takuu ei koske vikoja, jotka ovat syntyneet huolimattomuudesta asennus-, käyttö- ja huolto-ohjeiden noudattamisessa.

Vastuuvapaus

Valmistaja ei ole vastuussa vahingosta, joka johtuu laitteen väärästä tai virheellisestä käytöstä tai asennuksesta. Takuu ei ole voimassa, mikäli virheellisyys johtuu asennus-, käyttö- tai huolto-ohjeiden noudattamatta jättämisestä.

