



# 4440

## POLAR LINK

INSTALLNINGSGUIDE  
OPPSETTVEILEDNING

QR koden

SV

NO

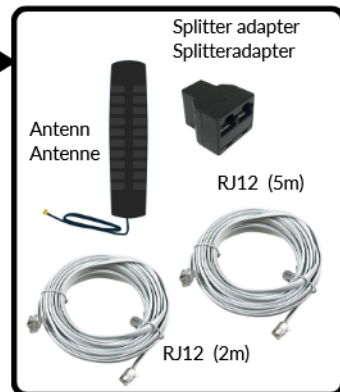
### 1

- Installera enheten  
Se på bilder A, B
- Installer enheten  
Se bildene A, B



### 2

- Fäst kablarna  
Se på bilder C, D, E
- Koble till kabler  
Se bildene C, D, E



### 3

- Skanna QR-koden og følg instruksjonene på nettstedet
- Skanna QR-koden og følg instruksjoner

Polar Link ger en internetuppkoppling till en båt, stuga eller husbil för Wallas enheter. Den har också WiFi, vilket gör att den kan dela anslutningen till flera enheter samtidigt.

SIM-kortet är klart förinstallerat inuti enheten.

Polar Link gir internetforbindelse til en båt, hytte eller fritidskøretøy for Wallas-enheter. Den har også WiFi, slik at den kan dele tilkoblingen med flere enheter samtidig.

SIM-kortet er forhåndsinstallert inne i enheten.

#### Teknisk informasjon Teknisk informasjon

Modem LTE Class 5

Effekt Strøm 21 dbm

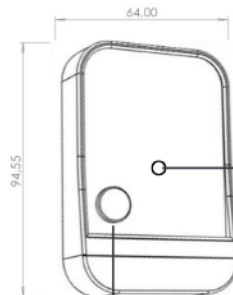
Strömförbrukning Strömforbruk 57 - 140 mA

# 4

- Skanna QR-koden för manual
- Skann QR-koden for manuell



- ! Det kommer att finnas ca 20-30 minuters fördröjning innan enheten är klar för drift.
- Det vil være ~20-30 minutter innledende forsinkelse før enheten er klar til bruk.



- Inget internet
- Ingen internet
- ok
- Uppdatering pågår
- Oppdatering pågår

Börja uppdatera / Begynn å oppdatere

Knappen

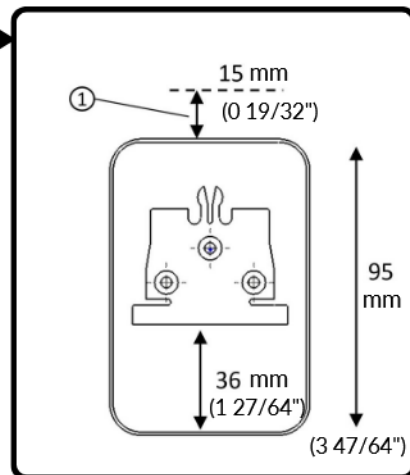
- Tryck KORT på den vita knappen 5 GÅNGER INOM 2 SEKUNDER
- Trykk KORT 5 GANGER på den hvite knappen i løpet av 2 SEKUNDER

- Återställ Polar Link • Tryck och håll ned i 5 sek.
- Tilbakestill Polar Link • Trykk og hold nede i 5 sek.

Hitta rätt plats för enheten. Reservera minst 15 mm ledigt utrymme ovanför enheten (bild A). Markera hålpositionerna och borra tre 1 mm hål (B). Klipp av kabelöppningen på enhetens botten. Glid enheten på plats uppifrån nedåt. För dold kabelinstallation, borra ett hål på 12 mm.

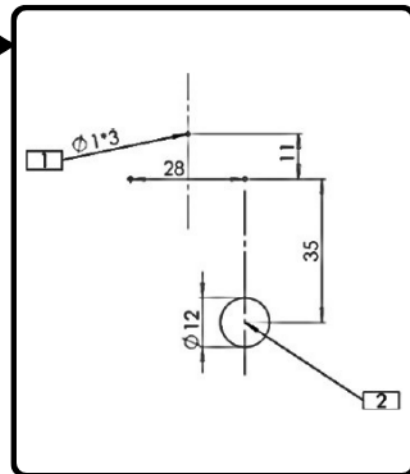
Finn riktig sted for panelet. Reserver minst 15 mm ledig plass over enheten (bilde A). Merk av hullposisjonene, og forbor 1 mm store hull (B). Skjær kabelåpningen i bunnen av enheten. Skyv enheten på plass ovenfra og ned. For skjult kabelinstallasjon bores et 12 mm hull for kabelen.

# A



# B

- Bildmått i millimeter
- Dimensjoner i millimeter



## Instruktioner för kabelinstallation Instruksjoner for oppsett av kabel

# C

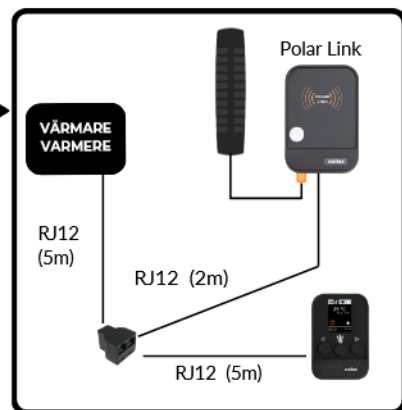
Kabelskemat når Polar Link är ansluten till Spartan Air, Spartan Twin, Spartan Water, Viking Air, Viking Air Twin, Viking Water, Viking Combi eller 40 EA värmare.

Kabelskjemaet når Polar er koblet til Spartan Air, Spartan Twin, Spartan Water, Viking Air, Viking Air Twin, Viking Water, Viking Combi eller 40 EA varmere.

www.wallas.fi  
service@wallas.fi  
607349

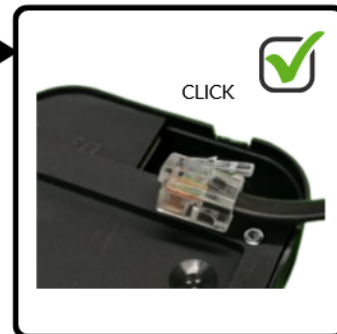
# C

- Anslut enheterna med tre datakablar och en splitteradapter.
- Koble enhetene til med tre datakablar og en splitteradapter.



# D

- Kontrollera riktningen på anslutningsklämman
- Kontroller retningen til tilkoblingsterminalen



# E

- Tryck på frigöringsklämman i kontakten innan du drar bort kabeln.
- Trykk på utløsertappen på kontakten før du trekker kabelen ut.

