

---

**600 D**

KERAAMINEN | Diesel Liesi

---



# 600 D Liesi

ASENNUS-, KÄYTTÖ- JA HUOLTO-OHJEET

2+1 vuoden takuu: [wallas.fi/takuu](https://wallas.fi/takuu)  
Lataa uusin versio käyttöohjeesta osoitteesta  
<https://wallas.fi/documents/>

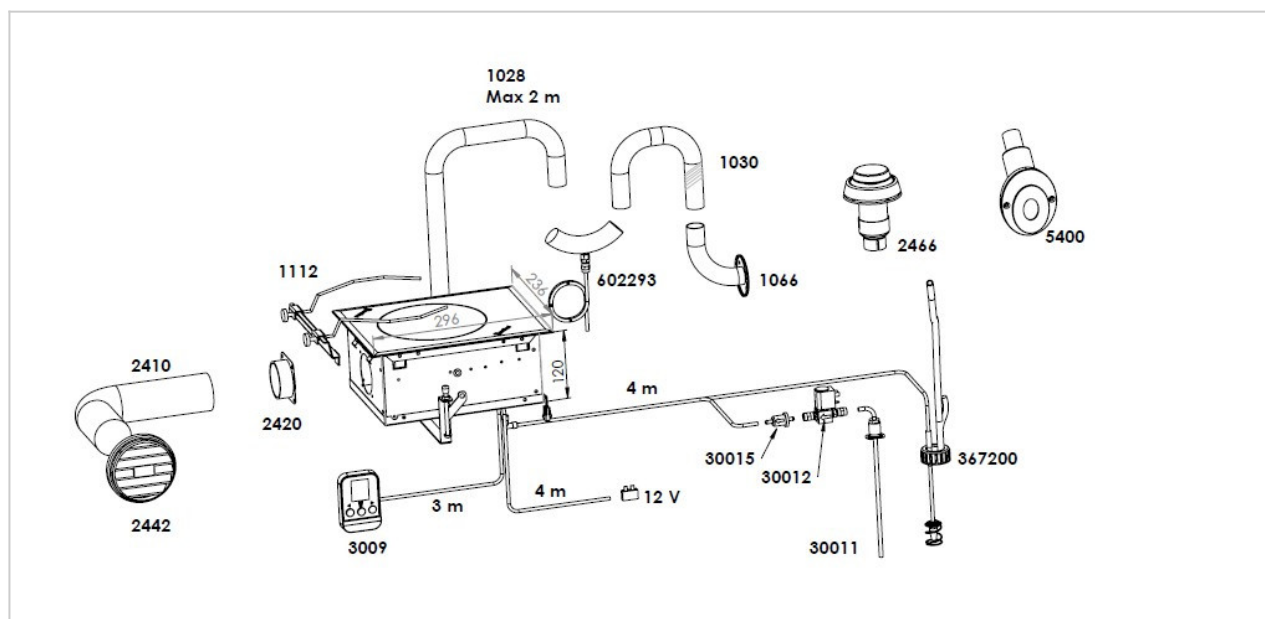
<b>Turvallisuus - Turvallisuusohjeet liesille</b> .....	3
<b>Tekniset tiedot - Tarvikkeet ja lisävarusteet</b> .....	4
<b>Tekniset tiedot - Tekniset tiedot</b> .....	5
<b>Tekniset tiedot - Laitteen toimintakuvaus</b> .....	6
<b>Tekniset tiedot - Huomioitava ennen asennusta</b> .....	7
<b>Asennus - Lieden asennus</b> .....	8
<b>Asennus - Lieden kiinnittäminen</b> .....	9
<b>Asennus - Hukkalämmön ohjaus</b> .....	11
<b>Asennus - Lieden kiinnittäminen pantakiinnityksellä</b> .....	12
<b>Asennus - Laitteen liitännät</b> .....	13
<b>Asennus - Sähköliitännät</b> .....	14
<b>Asennus - Laitteen sähkökytkennät</b> .....	15
<b>Asennus - Asennus ajoneuvon</b> .....	16
<b>Savukaasuliitännät - Koaksiaaliset savukaasuliitännät 1066, 2466, 5400</b> .....	18
<b>Savukaasuliitännät - Kylkiläpivienti 1066</b> .....	19
<b>Savukaasuliitännät - Savukaasuläpivienti 5400</b> .....	19
<b>Savukaasuliitännät - Suljettava kansiläpivienti 2466</b> .....	20
<b>Savukaasuliitännät - Vedenpoistolukko 602293</b> .....	21
<b>Savukaasuliitännät - Eristyssarja 2461</b> .....	22
<b>Polttoaineliitännät - Polttoaineliitännät</b> .....	23
<b>Polttoaineliitännät - Tankkiotin 30011</b> .....	24
<b>Polttoaineliitännät - Tankkiliitäntä 367200</b> .....	25
<b>Polttoaineliitännät - Magneettiventtiili 30012</b> .....	26
<b>Polttoaineliitännät - Tankin ulkopuoliset suodattimet 30015, 30016</b> .....	27
<b>Polttoaineliitännät - Tankkiliitäntä 30018</b> .....	28
<b>Polttoaineliitännät - Polttoaineen valinta</b> .....	29
<b>Toiminta - Laitteen toiminta</b> .....	30
<b>Ohjauspaneeli - Ohjauspaneelin asennus</b> .....	31
<b>Ohjauspaneeli - Ohjauspaneelin toiminnot liesille</b> .....	32
<b>Ohjauspaneeli - Ohjauspaneelin yhteydet liesille</b> .....	36
<b>Ohjauspaneeli - Ohjauspaneelin ohjelmistopäivitys</b> .....	41
<b>Ohjauspaneeli - Vikakoodit</b> .....	42
<b>Tärkeää - Asennuksen tarkistuslista</b> .....	44
<b>Tärkeää - Lieden huoltosuositukset</b> .....	46
<b>Tärkeää - Takuuehdot</b> .....	47
<b>Tärkeää - Vastuuvapaus</b> .....	48

# Turvallisuusohjeet liesille

## Tärkeät turvallisuusohjeet

	Tässä käyttöohjeessa on tietoa tuotteen turvallisuudesta ja ohjeita onnettomuus- ja loukkaantumisriskien vähentämiseksi.
	Tämä liesi (jäljempänä myös "laite") on suunniteltu ja tarkoitettu vapaa-ajan käyttöön.
	Suosittellemme, että laitteen asennuksen suorittaa valtuutettu Wallas-Marin huoltoliike, jotta vältetään asennusvirheitä, jotka voivat aiheuttaa tapaturmia tai omaisuusvahinkoja.
	Tämän käyttöohjeen asennusohjeita ja maakohtaisia vaatimuksia on noudatettava.
	Laitteen omistajan ja asentajan vastuulla on määrittää, mitkä vaatimukset ja standardit koskevat tiettyjä asennuksia.
	Wallas-Marin takaa 2+1 vuoden/2000 tunnin takuun. Takuu ei ole voimassa, jos laitetta ei ole asennettu ohjeiden mukaisesti tai maakohtaisia määräyksiä ei ole noudatettu.
	Älä korjaa, vaihda tai irrota mitään laitteen osaa, ellei sitä ole erityisesti ohjeessa kehoitettu tekemään. Kaikki muut huollot tulee tehdä valtuutetun Wallas-Marin jälleenmyyjän tai huoltoliikkeen toimesta.
	Tätä laitetta ei ole tarkoitettu sellaisten henkilöiden (mukaan lukien lapset) käytettäväksi, joilla on alentuneet fyysiset, sensoriset tai henkiset kyvyt (jotka voivat vaikuttaa tuotteen turvalliseen käsittelyyn) tai joilla ei ole riittävästi kokemusta ja tietoa, ellei heitä ole valvottu tai heille ole annettu ohjeita laitteen turvallisuudesta vastaavan henkilön toimesta.
	Kuten kaikkien hiilivetyjä polttavien laitteiden kohdalla, myös tämän laitteen asennustilaan tulisi asentaa asianmukaisesti CO-ilmaisin/häkävaroitin, joka on testattava säännöllisesti ja vaihdettava valmistajan aikataulun mukaisesti. Asentajan on varmistettava, että sisätiloissa on riittävä ilmanvaihto matkustajille ja järjestelmän toiminnalle.
	Pakokaasut ovat kuumia ja myrkyllisiä.
	Laitetta ei tule käyttää ajon aikana. Tämä voi johtaa savukaasujen pääsyyn sisätiloihin.
	Wallas-Marin pidättää oikeuden muuttaa tai parantaa tuotteitaan sekä ulkoasua ja teknisiä tietoja ilman erillistä ilmoitusta.

## Tarvikkeet ja lisävarusteet



### Pakkauksen sisältö

1 kpl	Liesi 600D
1 kpl	Polttoaineletku (4m)
1 kpl	Polttoainesuodatin (30015)
1 kpl	Virtajohto (4m)
1 kpl	Ohjauspaneeli 3009
1 kpl	Lämmينilmaletku, $\varnothing$ 60 mm (2410) 150-250 mm
1 kpl	Kiinnityslaippa letkulähtöön, $\varnothing$ 60 mm (2420)
1 kpl	Kiinnityspanta
1 kpl	Tarvikepussi

### Luettelo tarvikkeista ja lisävarusteista

<b>1112</b> Kattilanpidinsarja	<b>3009</b> Älyohjauspaneeli
<b>1028</b> Savukaasuletku, $\varnothing$ 28 mm	<b>30011</b> Liitäntäsarja kiinteään tankkiin
<b>1030</b> Lasikuitusukka, 35 mm	<b>30012</b> Magneettiventtiili 12V/0,5A
<b>1066</b> Runkoläpivienti	<b>367200</b> Tankin läpivientisarja irtotankkiin
<b>2442</b> Ulospuhallusritilä, $\varnothing$ 60 mm	<b>5400</b> Peräpeililäpivienti, $\varnothing$ 28/45 mm
<b>2466</b> Kansiläpivienti supistuksella	<b>602293</b> Savuputken vedenpoisto

## Tekniset tiedot

### 600D

Polttoaine	Diesel, kevyt polttoöljy, uusiutuva diesel HVO HVO EN 15940, B10 EN 16734, D20/30 EN 16709
Käyttöjännite	12 V DC
Kulutus	0,1 - 0,2 l/h
Lämmitysteho	1000 - 2000 W
Virrankulutus	0,37 - 0,55 A (7,5 - 10,5 A sytytyksessä)
Mitat (pituus x leveys x korkeus)	296 x 236 x 120 mm
Paino	5,3 kg
Savukaasuputken suurin sallittu pituus	4 m
Polttoaineletkun suurin sallittu pituus	6 m
Korvausilma-aukon minimi pinta-ala	150 cm <sup>2</sup>
Liitännät	Magneettiventtiili Kaukokäyttö
Soveltuvat savukaasuläpiviennit	1066, 2466, 5400
Suosittelut käyttölämpötila	-15 - +30 °C (Tarkista polttoaineen lämpötilasuositus polttoaineen valmistajalta)

Termodynaamisten olosuhteiden vaihtelun takia Wallas-Marin Oy ilmoittaa mitatut arvot 10 % toleranssilla.

---

## Laitteen toimintakuvaus

600D on turvallinen puhallinohjattu diesel-liesi, jossa on yksi poltin. Liesi tuottaa lämpöä laminaarisen paloprosessin avulla. Prosessi vaatii ilmaa, polttoainetta ja hehkutulpan sytytykseen. Liesi ottaa palamiseen tarvittavan ilman sisätilasta paloilmapuhaltimen avulla.

Päävirta kytketään 12 V akkuun. Polttoaineputki liitetään veneen dieselsäiliöön tai erilliseen polttoainesäiliöön. Liedessä oleva polttoainepumppu annostelee polttoainetta erittäin tarkasti ja elektroniikka säätää paloilmaa sekä polttoainetta. Käynnistettäessä liettä polttimessa oleva hehkutulppa sytyttää polttimeen pumpatun polttoaineen. Palamisprosessissa syntyvä lämpö siirretään keraamisen lieden pintaan. Liesi on avoliekitön, koska koko paloprosessi tapahtuu suljetun kammion sisällä. Tehotasoa (1-6) voi säätää portaattomasti ohjauspaneelin avulla, tason 6 ollessa kuumin.

Polttoaine höyrystyy polttokammiossa ennen sytytystä, mikä johtaa lähes 100% palamiseen. Tekniikka on yksi ympäristöystävällisimmistä vaihtoehdoista valmistettaessa tai lämmitettäessä ruokaa sähköttömässä ympäristössä. Wallas Greenboost poltin polttaa fossiilipohjaisen dieselin lisäksi uusiutuvaa dieseliä (HVO) puhtaasti ja tehokkaasti, minkä johdosta päästöt ovat erittäin alhaiset. Vähäiset päästöt ohjataan turvallisesti ulos paloilmapuhaltimen avulla, jotta sisäilma on aina hajutonta ja puhdasta. Pakokaasujen mukana kuljetetaan/kulkeutuu ulos myös ylimääräinen kosteus pitäen ilman kuivana ja raikkaana.

Wallas 600D soveltuu erittäin hyvin kaikenlaisten ruokien valmistukseen ja lämmittämiseen. Uppoasennettava kompakti keittotasoa sopii erinomaisesti maukkaisiin aterioihin pienissä tiloissa.

## Huomioitava ennen asennusta

### Lieden asennus

Asennuksessa on noudatettava maakohtaisia määräyksiä. Tuotteiden takuu on voimassa vain asennuksissa, jotka on tehty tämän ohjekirjan mukaisesti. Wallas suosittelee, että laitteen asentaa valtuutettu Wallas-Marin huoltoliike.

### Asennuspaikan valinta

Laite tulee asentaa kuivaan tilaan suojattuun paikkaan. Laite on asennettava kiinteälle alustalle. Huomioi asennuksen yhteydessä, että laite on irrotettava paikaltaan huollon ajaksi. Kytkenät ja sijainti tulee suunnitella niin, että laite voidaan helposti irrottaa pois paikaltaan.

Laite on asennettava normaalitilassa vaakasuoraan, kallistuskulma saa olla enintään 5°. Vaikka laite sietää hetkellisesti (jopa muutamia tunteja) suuriakin kallistuskulmia, poltin ei toimi optimaalisesti, jos sen jatkuvasti kaltevassa asennussa.

Valitse asennuspaikka niin, että laitteen letkujen ja putkien asennuksessa tehdään mahdollisimman vähän mutkia. Vältä lieden ja ohjauspaneelin asentamista vesipisteen välittömään läheisyyteen. Pyri asentamaan ohjauspaneeli pystypintaan. Asennuspaikkaa valittaessa on huomioitava ohjauspaneelin sijoittuminen laitteeseen ja ohjauspaneelin johdon pituus.

Pyri välttämään lieden asentamista jääkaapin päälle. Liesi kuitenkin lämmittää hieman ympäristöään ja voi heikentää jääkaapin toimintaa.

### Putkien, letkujen ja johtojen asennuksessa huomioitavaa

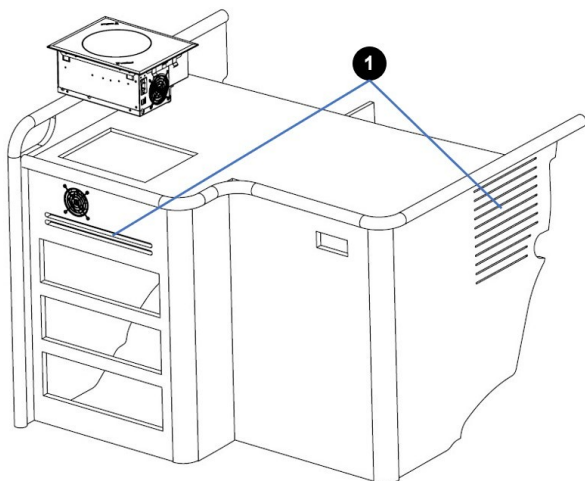
Virtajohdot ja polttoaineletkut on suojattava paikoissa, joissa ne ovat alttiina mekaanisille vaurioille esimerkiksi terävien reunojen tai kuumuuden takia. Kaikissa letkuissa ja kaapeleissa tulee olla "tippalukko" siten, että vesi ei voi valua laitteen sisään tai liittimeen.



Pinta mihin laite kiinnitetään, on oltava ehdottoman suora. Epätasainen pinta voi aiheuttaa liesitason rikkoutumisen.

## Lieden asennus

Tee liedelle ja ohjauspaneelille asennusaukko valittuun paikkaan. Ohjauspaneelin kaapelin pituus on 3m.

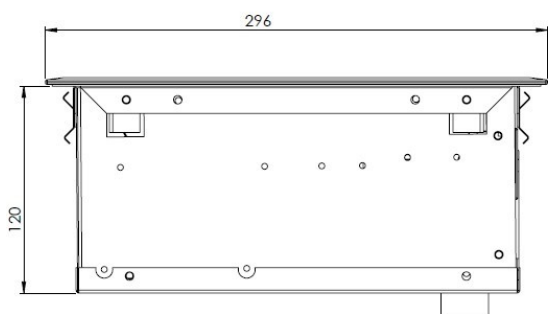


1. Liesi tarvitsee vähintään 100 / 150 cm<sup>2</sup> korvausilma-aukon. Huolehdi riittävästä ilmankierrosta liedon alla.

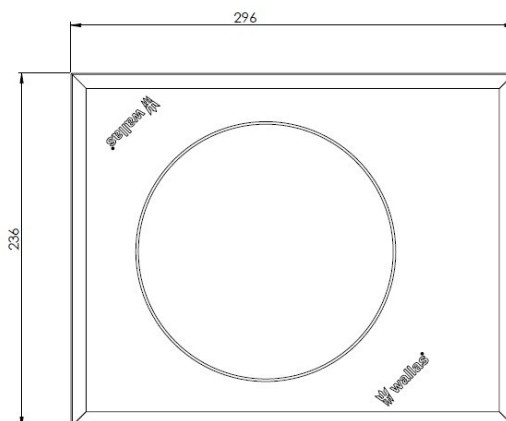
Voit tehdä irrotettavan luukun liedon eteen, mikä helpottaa asentamista ja huoltamista.

Varaa riittävästi tilaa liedon alapuolelle johtoja ja letkuja varten.

Ohjauspaneeli kannattaa asentaa pystypinnoille.



Laitteen mitat (120 x 296 mm)



Keittotason mitat (236 x 296 mm)

Laitteeseen on asennettava lämminilmaletku, mikä ohjaa kuumaa ilmaa pois asennuspaikasta jos laite on asennettu suljettuun paikkaan. Lämminilmaletkun maksimipituus on 150 cm. Huomioi, että ilmaventtiili pitää olla aina avoin (ei suljettava).



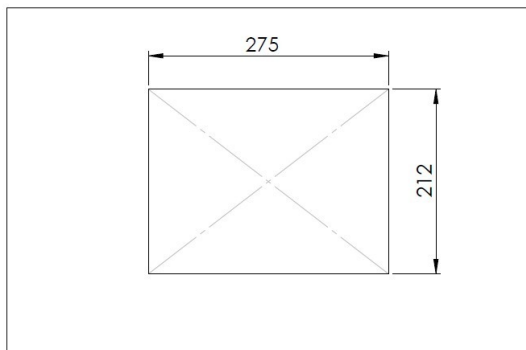
Asennuspöydän tulee kestää vähintään 90 °C lämpötiloja. Savukaasuletku on eristettävä pöydän sisällä.

## Lieden kiinnittäminen



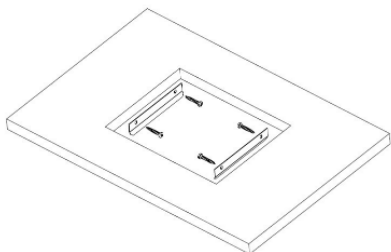
Asennuspinnan tulee kestää vähintään 90 °C lämpöä.

Liesi voidaan kiinnittää kahdella vaihtoehtoisella tavalla; lukituslevyillä tai kiinnityspannan avulla.

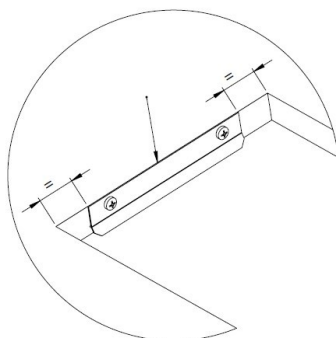


Valitse liedelle sopiva paikka ja tee siihen kuvan mukainen asennusaukko (212 x 275 mm).

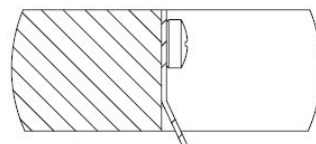
### Asennusohjeet lukituslevyillä ilman kattilanpitimiä



Asenna liedin lukituslevyt 2 kpl neljällä ruuvilla (ruuvit 4,8 x 32 mm).

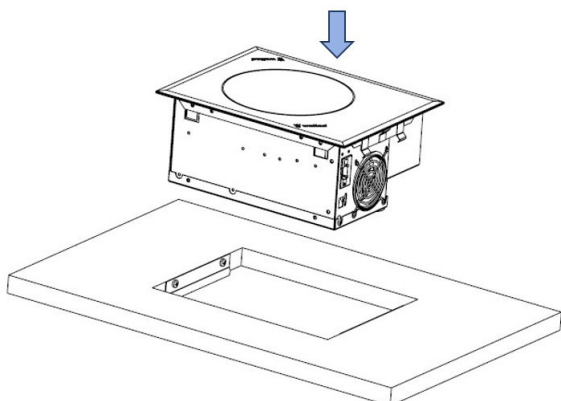


Asenna liedin lukituslevyt keskelle aukkoa ja yläosa pöydän pinnan kanssa samalle tasolle.



Lukituslevy asennettuna. Lukituslevyn tulee olla kääntyneenä aukon sisälle päin.

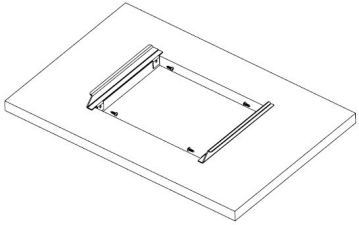
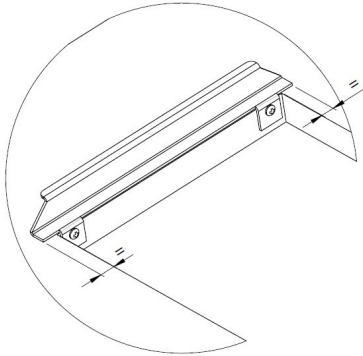
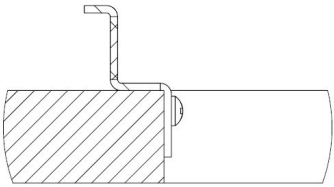
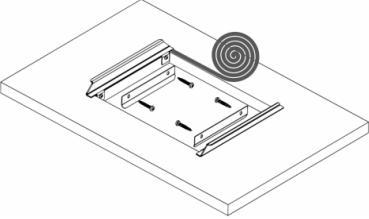
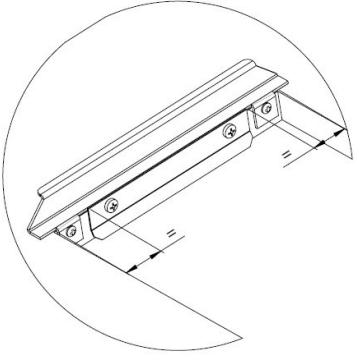
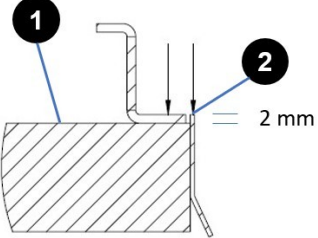
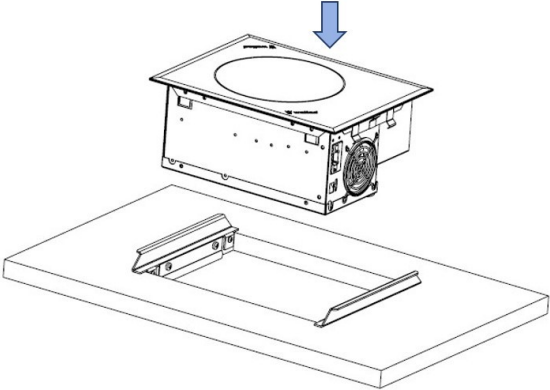
### Lieden asentaminen paikoilleen



Paina lopuksi liesi paikoilleen.

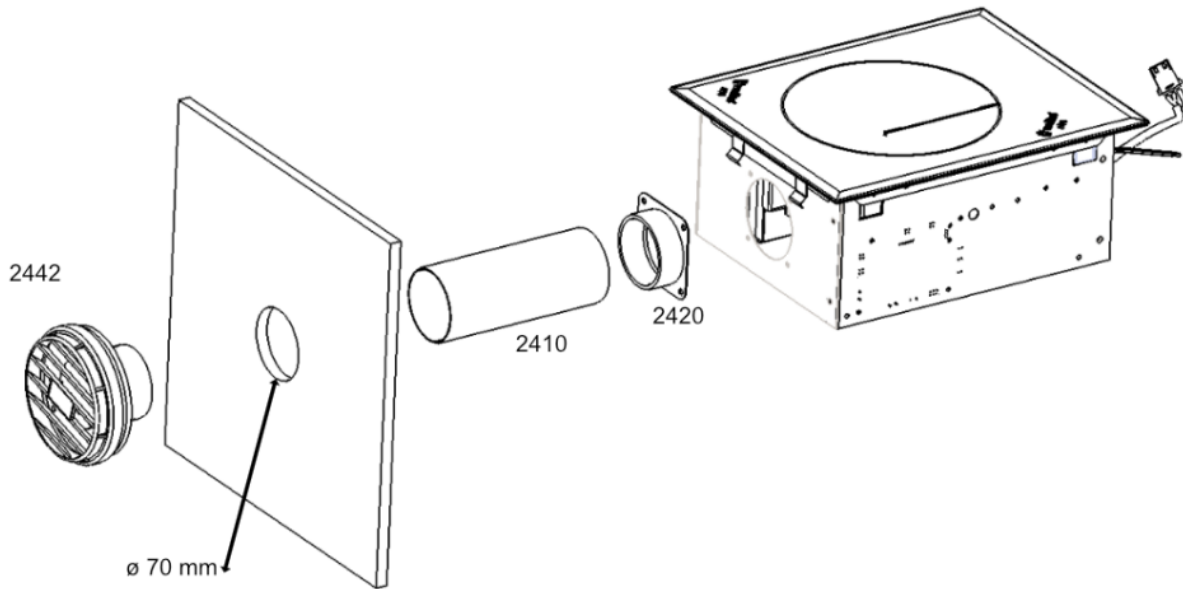
Lieden poistaminen: Työnnä liettä alhaalta ylöspäin.

**Asennusohjeet lukituslevyillä kattilanpitimien kanssa**

		
<p>Asenna ensin kattilanpitimien liukukiskot 2 kpl neljällä ruuvilla (ruuvit 5 x 16).</p>	<p>Asenna kattilanpitimien liukukiskot keskelle aukkoa.</p>	<p>Kattilanpidin asennettuna</p>
		
<p>Asenna seuraavaksi liedon lukituslevyt 2 kpl neljällä ruuvilla (ruuvit 4,8 x 32 mm). Liimaa tiivistenauha aukon reunoille.</p>	<p>Asenna liedon lukituslevyt keskelle aukkoa.</p>	<p>1. Pöydän yläpinta 2. Lukituslevyn yläpinta Asenna lukituslevy siten, että sen yläpinta on samalla tasolla kattilanpitimen liukukiskon kanssa eli 2 mm pöytäpinnan yläpuolella. Lukituslevyn tulee olla kääntyneenä aukon sisälle päin.</p>
<b>Lieden asentaminen paikoilleen</b>		
	<p>Paina lopuksi liesi paikoilleen.</p> <p>Lieden poistaminen: Työnnä liettä alhaalta ylöspäin.</p>	

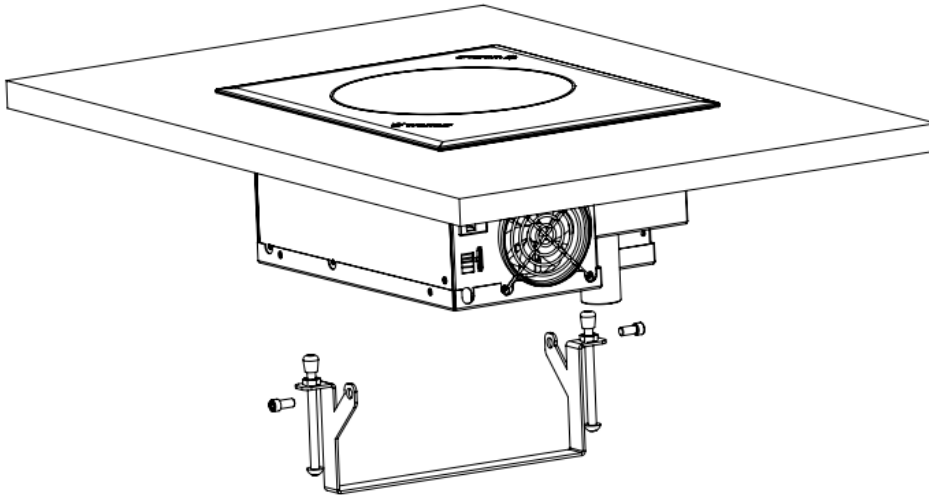
## Hukkalämmön ohjaus

600D-liesi on ilmajäähdytteinen. Hukkalämpö poistetaan asennustilasta 60 mm lämminilmaputken (2410) kautta. Ilmaputki kiinnitetään liedin pätyyn adapterilla 2420. Hukkalämpöilma on poistettava asennustilasta. Se voidaan ohjata ajoneuvon/veneeseen/mökin ulko- tai sisäpuolelle.

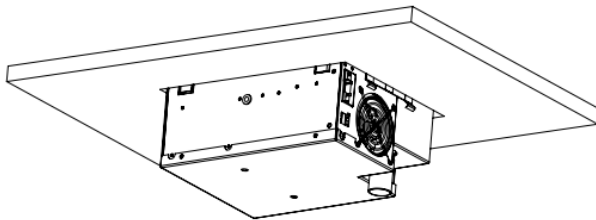


## Lieden kiinnittäminen pantakiinnityksellä

### Lieden kiinnittäminen pantakiinnityksellä

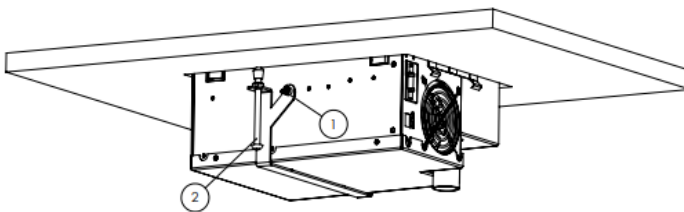


### Lieden kiinnitys



Aseta liesi asennusaukkoon (275 mm x 212 mm).

Mikäli asennat kattilanpitimet, katso ohjeet yltä.  
Asenna kattilanpitimet ennen, kuin asennat liedon.



1. Kiinnitä kiinnityspanta ruuveilla (2 kpl).

2. Kiristä ruuvit (2 kpl) pöydän pintaa vasten.

## Laitteen liitännät

### Huomioitavaa laitteen liitännöissä

Asennuksessa kannattaa jättää johtoihin ja polttoaineputkeen hieman löysää ennen laitetta, esim. kiertämällä johto ja polttoaineputki pienelle kiepille ja kiinnittämällä ne nippusiteellä. Nämä helpottavat asennusta ja laitteen irrottamista huoltoa varten.

Mikäli asennuspaikka on ahdas, kannattaa johdot ja polttoaineputki asentaa laitteeseen ennen kuin laite kiinnitetään kiinnitystelineeseen.



**Metallirunkoisessa veneessä**, on huolehdittava, että laite, savukaasuläpivienti, polttoaineliitäntä, ohjauspaneeli ja kaikki muut osat ovat eristetty veneen rungosta, jotta

- estetään sähkökemiallinen korrosio
- estetään sähkövikatapauksissa jännitteen välittyminen rungosta laitteeseen tai laitteesta runkoon.

## Sähköliitännät

### Turvallisuusohjeet kytkentään



Varmista, että kaapelin suojakuori on täysin ehjä, vältä liiallista taivuttamista ja varo ettei kaapeli jää puristuksiin eikä altistu liialliselle lämmölle.

Kytkennät on tehtävä huolellisesti.

### Liitännässä huomioitavaa

Laitte toimii 12V tasajännitteellä. Jännitehäviöiden minimoimiseksi virtajohto kannattaa tehdä mahdollisimman lyhyeksi ja välttää liitoksia. Kaapelin poikkipinta-ala on riippuvainen virtajohdon pituudesta. Katso taulukko. Kaapelin poikkipinta-alan on oltava sama koko matkan, laitteelta akulle. Virtajohdon maksimipituus on 10 m.

Kaapelin poikkipinta-ala	
Virtajohdon kokonaispituus, m	Kaapelin poikkipinta-ala, mm <sup>2</sup>
0 - 4 m	2,5 mm <sup>2</sup>
4 - 6 m	6 mm <sup>2</sup>
6 - 10 m	10 mm <sup>2</sup>

Mikäli joudutaan käyttämään paksumpaa kaapelia, virtajohtoon tehdään erillinen liitoskohta. Katso seuraavan sivun kuva.



**Laitteelta ei koskaan saa katkaista virtaa pääkytkimestä ennen kuin sammuttamisen jälkeen alkanut jälkijäähdytys on päättynyt.**

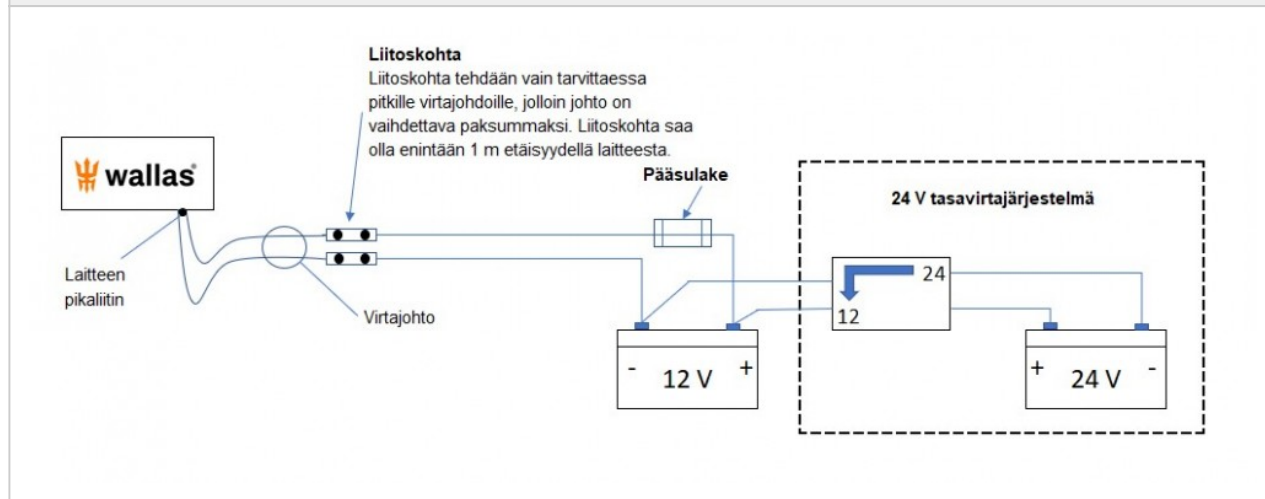
**Wallas-laitteiden kanssa on aina käytettävä alkuperäisiä Wallas-tarvikkeita ja varaosia.**



**Metallirunkoisessa veneessä**, on huolehdittava, että laite, savukaasuläpivienti, polttoaineliitäntä, ohjauspaneeli ja kaikki muut osat ovat eristetty veneen rungosta. Tämä tulee tehdä, jotta estetään sähkökemiallinen korrosio sekä estetään sähkövikatapauksissa jännitteen välittyminen rungosta laitteeseen tai laitteesta runkoon.

# Laitteen sähkökytkennät

## Sähköliitännät



## Laitteen kytkeminen veneen pääkytkimeen

Jos lämmitin halutaan kytkeä veneen pääkytkimeen, tarvitaan lisävarusteena myytävä **363640** "enable" johto, joka kytketään veneen pääkytkimeen.

Lämmitin ei käynnisty ennen kuin pääkytkin on käännetty **ON** asentoon. Jos pääkytkin käännetään **OFF** asentoon kesken käynnin, lämmitin siirtyy jälkijäähdytykselle ja sammuu normaalisti.

## 12 V tasavirtajärjestelmä

Virtajohdon punainen johto kiinnitetään akun plus-napaan ja musta tai sininen johto miinus-napaan. Virtajohdon punaiseen plus-johtoon on lähelle akkua asennettava pääsulake 15 A. Katso kuva.

## 24 V tasavirtajärjestelmä

Otettaessa virta laitteelle 24 V järjestelmästä, on ennen laitetta kytkettävä lataava jännitteenalennin sekä 12 V akku, tai laadukas jännitteenalennin.

## Kytkenän tarkistus

Laitte kuluttaa eniten virtaa käynnistysvaiheessa (hehkutus), jolloin myös jännitehäviöt ovat suurimmillaan. Jännitteen on oltava vähintään 9,6 V hehkutuksen aikana laitteen pikaliittimestä mitattuna. Katso kuva. Jos jännite on tämän alapuolella, on käynnistyminen epävarmaa.

## Liitännässä huomioitavaa

Asennuksessa kannattaa jättää johtoihin ja polttoaineletkuun hieman löysää ennen laitetta, esim. kiertämällä johto ja polttoaineletku pienelle kiepille ja kiinnittämällä se nippusiteellä. Mikäli asennuspaikka on ahdas, kannattaa johdot ja polttoaineletku asentaa laitteeseen ennen kuin laite kiinnitetään kiinnitystelineeseen. Nämä helpottavat asennusta ja laitteen irrottamista huoltoa varten.

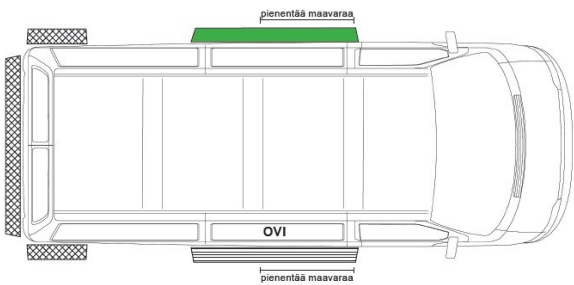
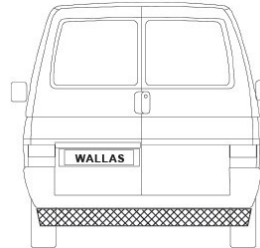
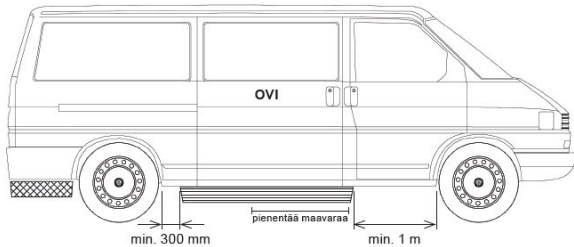


Laite on kytkettävä huviakkuun, mikäli sellainen on olemassa.

# Asennus ajoneuvoon

## Savukaasuputken paikka

### Paikka alustassa



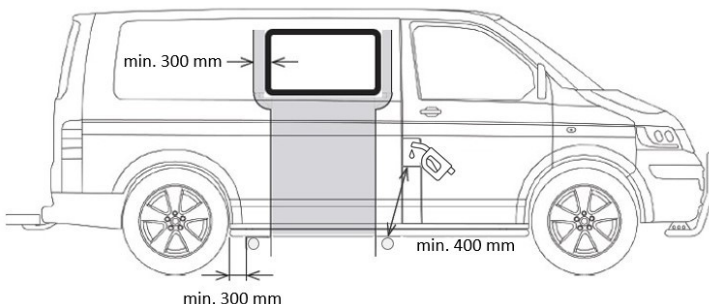
Alustakiinnikesarjan (**4310**) ja savukaasuputken asennuspaikkaa valittaessa, ota huomioon ajoneuvon sisäratkaisut sekä savukaasu- ja imuilmaletkujen reitit. Pyri pitämään letkut mahdollisimman lyhyinä. Huomioi myös savukaasuletkun lämpiäminen.

Ilmavirran on aina päästävä vapaasti virtaamaan savukaasuputken pään ohi. Asenna savukaasuputken pää suoralle pinnalle, kylkilinjan tasalle. Vältä kulmia ja syvennyksiä, jossa tuulipaine voi häiritä laitteen toimintaa. Huomioi myös, että ajoneuvon keskikohdalla savukaasuputki pienentää maavaraa eniten.

Savukaasuputken pään minimietäisyys polttoainetankin täyttöaukosta on 400 mm.

Savukaasuputken etureuna on asennettava aina kylkilinjan tasalle, ajoneuvon pohjan alle sitä ei saa jättää. Minimietäisyys ajoneuvon takarengaasta on 0,3 metriä ja eturengaasta 1 metriä. Ajoneuvon takaosaan savukaasuputkea ei saa asentaa.

### Paikka ikkunan alla



Savukaasuputken pään minimietäisyys polttoainetankin täyttöaukosta on 400 mm.

Savukaasuputken pään asentaminen avattavan ikkunan alle ja reunoilta lähemmäs kuin 300 mm on kielletty. Mikäli savukaasuputken pää on asennettava avattavan ikkunan läheisyyteen, on ikkuna tehtävä avaamattomaksi tai varustettava kytkimellä, mikä estää liedien käyttämisen, kun ikkuna on auki.

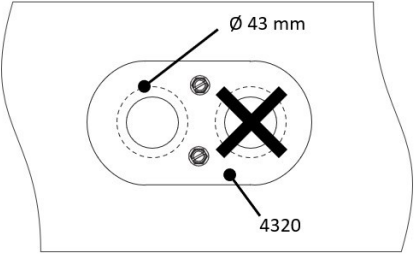
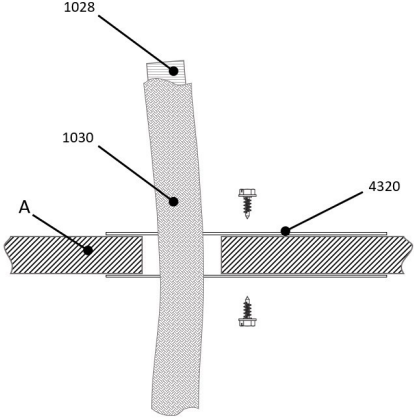


**Minimimaavaraa ei saa alittaa.**

**Varmista, ettei savukaasuletku kosketa tulenarkaa materiaalia ajoneuvon alla, kuten kasvustoa. Tämä saattaa aiheuttaa tulipalovaaran.**

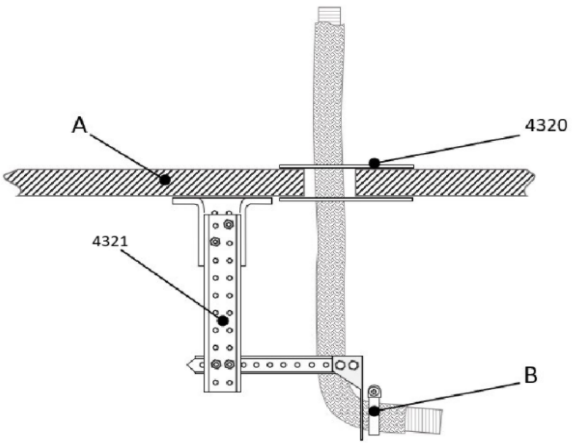
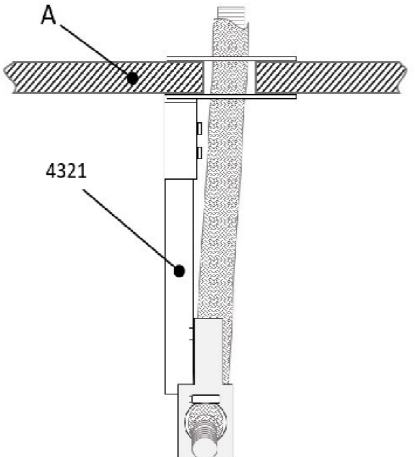
**Varmista, että tunkkauspiste säilyy vapaana.**

## Savukaasuletkun asennus

	<ol style="list-style-type: none"> <li>1. Pora <b>yksi</b> noin <math>\varnothing</math> 43 mm reikä letkua varten kuvan mukaisesti.</li> <li>2. Asenna pohjaläpiviennin peitelevysarja (<b>4320</b>).</li> </ol>
	<ol style="list-style-type: none"> <li>3. Eristä savukaasuletku (<b>1028</b>) lämpöeristyskalla (<b>1030</b>).</li> </ol> <p>Jos ajoneuvon lattiarakenne ei ole lämmönkestävä savukaasuletkun kohdalla, poista osa eristyksestä ja korvaa se lämmönkestävällä materiaalilla.</p>
<p>A Ajoneuvon lattiarakenne</p>	

## Kiinnitys ajoneuvon pohjaan

Savukaasuletkun asentamiseen ajoneuvon pohjarakenteeseen on monia eri tapoja. Useimpiin ajoneuvoihin voidaan käyttää alustakiinnikesarjaa (**4321**) savukaasuletkun asentamiseen. Asennussarja myydään erikseen.

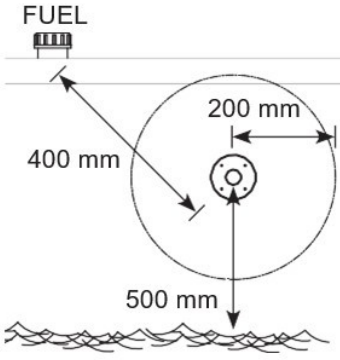
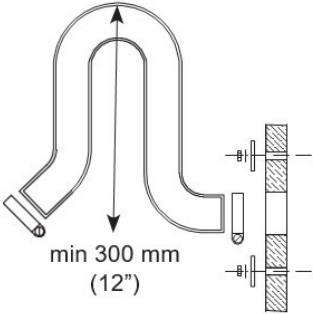

	
<p>A Ajoneuvon lattiarakenne B Letkuside <math>\varnothing</math> 20-32 mm</p>	<p>A Ajoneuvon lattiarakenne</p>

## Koaksiaaliset savukaasuliitännät 1066, 2466, 5400

### Savukaasuläpiviennit

Laitteeseen soveltuu savukaasuläpiviennit **1066, 5400** sekä suljettava malli **2466**. Savukaasuläpiviennit sopivat  $\varnothing$  28 mm savukaasuputkeen **1028**. Kaikki savukaasuläpiviennit ovat ruostumatonta terästä.

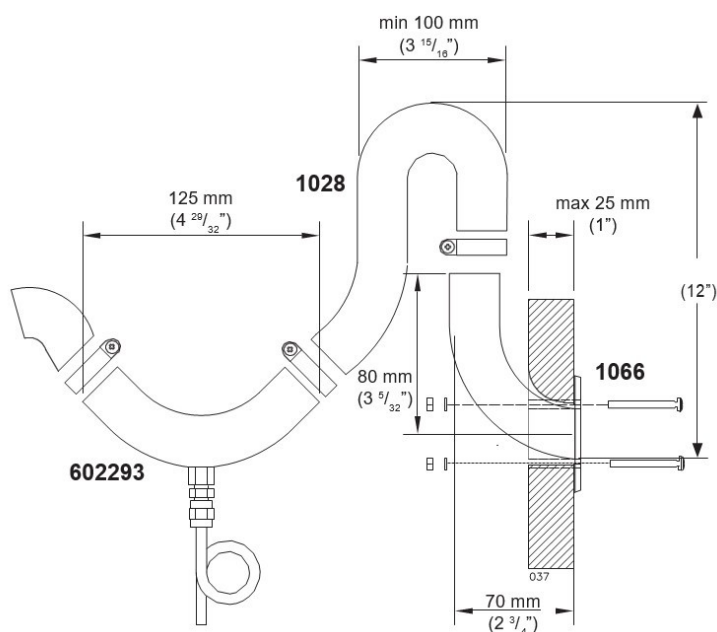
Savukaasuletku saavuttaa korkean lämpötilan! Huolehdi, ettei savukaasuletku kosketa paloherkkiä materiaaleja ja varmista letkun läpiviennit. Savukaasuletkuun on saatavissa lämmöneristyskukkaa **1030 ja 1050, 1031 ja 1051**, mikäli kyseessä on **76D**.

<p>Varoetäisyydet</p> 	<p><b>Paikka (asennus veneeseen)</b></p> <p>Ilmavirran on aina päästävä vapaasti virtaamaan läpiviennin ohi. Asenna läpivienti suoralle pinnalle, vältä kulmia ja syvennyksiä, joissa tuulipaine voi häiritä laitteen toimintaa. Läpiviennin minimietäisyys polttoainetankin täyttöaukosta on 400 mm. Kylkiläpiviennin minimietäisyys vedenpinnasta on 500 mm. Erityisesti purjeveneissä on huomioitava, että läpivienti ei saa painua veden alle. Läpivienti on hyvä sijoittaa kylkeen mahdollisimman taakse tai suoraan peräpeiliin.</p> <p><b>Älä koskaan asenna savukaasuläpivientiä raitisilman sisäänottokohdan lähelle. Varmista, että pakokaasut eivät koskaan pääse sekoittumaan raittiiseen sisäilmaan.</b></p>
<p>Joutsenkaula</p> 	<p><b>Asentaminen (veneeseen)</b></p> <p>Tehtäessä läpiviennin asennusaukkoa, kannattaa läpivientiä käyttää rei'itysmallina, etenkin pyöreissä läpivienneissä. Tarvittaessa, tiivistä asennusaukko läpiviennin tiivisteiden lisäksi silikonilla. <b>Huom! Älä käytä silikonia puuveneeseen.</b> Kylkiläpivienti on aina varustettava putkeen tehdyllä ns. joutsenkaulalla. Joutsenkaula estää tehokkaasti roiskeveden pääsyn laitteeseen. Joutsenkaulan ylimmän kohdan on aina oltava vedenpinnan yläpuolella. Laite sammuu, mikäli savukaasuläpivienti on veden peitossa.</p>
	<p><b>Muuta huomioitavaa (asennus veneeseen)</b></p> <p>Savukaasu on kuumaa. Varmista aina ettei savukaasujen vaikutusalueella alle 200 mm etäisyydellä ole mitään kuumuudesta vaurioituvaa; esimerkiksi köysiä, lepuuttajia tai naapuriveneen kylkeä. Kaikki läpiviennit lämmittävät ympäristöään. Erityisesti puukansi saattaa kuivua lämmön vaikutuksesta. Varo käytön aikana kuumaa läpiviennin pintaa. Yli 2 metrin savukaasuletku on varustettava vedenpoistolukolla <b>602293</b> (kondenssi-vesi) asennuksen alimpaan kohtaan. Savukaasuputken on oltava ruostumatonta terästä <b>1028</b>. Tiivistä savukaasuputken ja laitteen sekä savukaasuputken ja läpiviennin väliset liitokset lämmönkestävällä silikonilla tarvittaessa. Jos läpivienti asennetaan peräpeiliin tai muuten kaltevaan asentoon, varmista ettei vesi tuki pakoputkea.</p> <p><b>Metallirunkoisessa veneessä, on huolehdittava, että laite, savukaasuläpivienti, polttoaineliitäntä, ohjauspaneeli ja kaikki muut osat ovat eristetty veneen rungosta</b></p>

## Kylkiläpivienti 1066

### Kylkiläpivienti 1066

Kylkiläpivienti asennetaan veneen kylkeen tai peräpeiliin. Purjeveneissä suositellaan asennusta peräpeiliin. Asennus vaatii aina ns. joutsenkaulan. Tee tarvittavat asennusreiät ja levitä tiivisteen molemmille puolille sekä ruuvien reikiin vielä sopivaa tiivistysainetta, varmistaaksesi vedenpitävyyden.

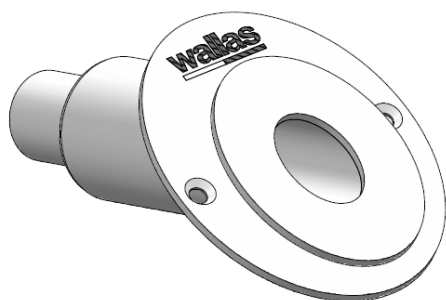


Kylkiläpiviennin 1066 asennus. Läpiviennin asennusaukko on  $\varnothing$  35 mm ja ruuvien reiät ovat 4 x 5 mm.



Savukaasuletku saavuttaa korkean lämpötilan! Huolehdi, ettei savukaasuletku kosketa paloherkkiä materiaaleja ja varmista letkun läpiviennit. Savukaasuletkuun on saatavissa lämmöneristyssukkaa **1031** ja **1051**.

## Savukaasuläpivienti 5400



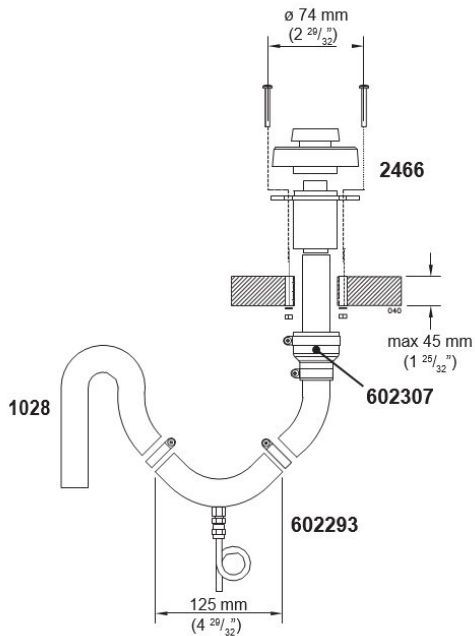
### Asennusohje

Noudata yleisiä läpivienteihin liittyviä asennusohjeita.

Läpivienti on suunniteltu käytettäväksi erityisesti purjeveneessä kallistetussa perässä tai normaalisti runkoläpivientinä.

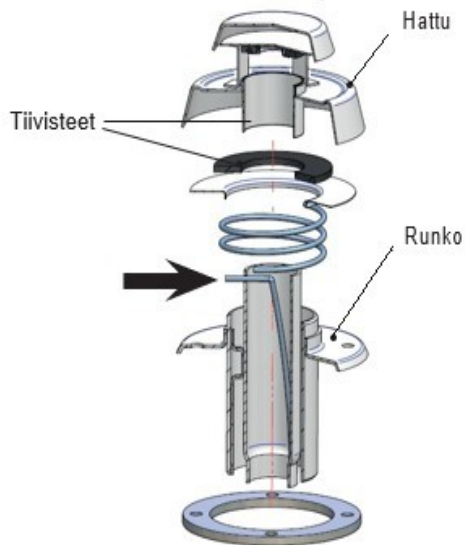
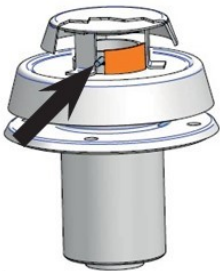
## Suljettava kansiläpivienti 2466

### Suljettava kansiläpivienti 2466



Suljettavan kansiläpiviennin hattu täytyy irrottaa asennuksen ja tiivisteiden huollon yhteydessä painamalla nuolen osoittama jousi putken sisään esimerkiksi ruuvimeisseliä apuna käyttäen. Varo jousista painaessa ruuvimeisselin luiskahtamista; jousi on tiukka. Pidä toisella kädellä hatusta kiinni toimenpiteen aikana ja kun jousi on painettu sisään, vedä hattu varovasti irti rungosta. Kootaessa läpivientiä varmista osien oikea järjestys kuvasta. Varmista myös, että jousi menee oikeaan koloon hatussa, muuten läpivientiä ei saa suljettua.

Suljettavan kansiläpiviennin 2466 asennus. Asennusaukko on  $\varnothing 50$  mm ja ruuvien reiät  $4 \times \varnothing 6$  mm.



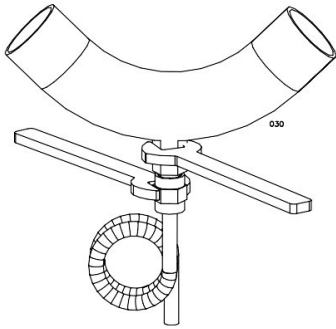
### Huolto

Tiivisteiden kovettumisen estämiseksi, voitele tiivisteet vuosittain lämmönkestävällä vaseliinilla.



**Muista suljettavan kansiläpiviennin 2466 avaaminen ennen laitteen käynnistämistä.**

## Vedenpoistolukko 602293



Kanteen asennetuissa savukaasuläpiviennissä sekä yli 2 m pitkissä savukaasuputkissa (Ø 28mm) on suositeltavaa käyttää vedenpoistolukkoa satunnaisten roiske- ja kondenssivesien poistoon.

Haluttaessa kylkiläpiviennin savukaasuputkeen voidaan asentaa vedenpoistolukko, mutta tällöin vedenpoistolukon on oltava vasta joutsenkaulan jälkeen.



Jos peset venettä painepesurilla, varo suihkun osumista läpivientiin; laite voi kastua.

## Eristyssarja 2461

Lämpiviennin eristämiseksi veneen metallirungosta on käytettävä eristyssarjaa (**2461**). Eristyssarja eristää savukaasulämpiviennin ja laitteen toisistaan. Vikatapauksissa virtapiiri kulkee metallirunkoisen veneen rungon ja laitteen välillä. Seurauksena voi olla laitteen piirikortin hapettuminen ja toimintahäiriöt sekä pahimmassa tapauksessa jopa piirikortin vaurioituminen.



**2461 eristyssarja sisältää:**

Osa #	Selite	Määrä
1	Tiiviste	2 kpl
2,3	Kumimutteri M5 x 0,8 x 39,8	4 kpl
4,5	Ruuvi M5 x 40 A2	4 kpl
	Asennusohje	1 kpl

## Polttoaineliitännät

### Liitännässä huomioitavaa

Polttoaineletkun vakioipituus on 4 m (max 8 m). Polttoaineletku katkaistaan asennukseen sopivan mittaiseksi.

Pumpun nostokorkeuden tulisi olla alle 2 m, mieluiten välillä 0,5 - 1 m. Polttoaineputkessa on aina oltava Wallas-suodatin. Polttoaineen suodatin voidaan asentaa joko laitteen lähelle, tankin lähelle tai muuhun paikkaan, jossa se tarpeen mukaan on helppo tarkistaa ja vaihtaa.

Diesekoneiden suodattimet ja vedeneroittimet eivät käy Wallas-laitteille. Kaikissa polttoaineliitoksissa on käytettävä dieseliä kestävää kumi- tai silikonilettoa.

### Maakohtaiset vaatimukset

Vakiona toimitettava polttoaineletku on muoviva, huomioi maakohtaiset vaatimukset polttoaineletkun, -putken ja polttoainesuodattimen materiaalista. Mahdollisen korvaavan polttoaineletkun sisähalkaisijan on oltava sama kuin muoviletkun. Kupariputkea **300692** ja metallisuodatinta **30016** on saatavana lisätarvikkeena.

### Polttoaineen syöttö

Polttoainepumpun nostokorkeuden ylittäessä 2 m, on polttoaineensyöttö tarkistettava ja tarvittaessa säädettävä. Polttoaineen syöttö on tarkastettava myös aina, kun polttoainejärjestelmän osia kuten polttoainepumppua tai elektroniikkakorttia on vaihdettu. Polttoaineen säätö on laitekohtainen. Säädön tekijäksi suositellaan valtuutettua huoltoliikettä.

### Liitäntä kiinteään tankkiin

Laitteelle on oltava oma erillinen liitäntänsä ja tankin ulkopuolinen polttoainesuodatin.

### Liitäntä erilliseen tankkiin

Muovitankeissa käytetään korkkiläpivientiä ja sintterisuodatinta (**367200**). Polttoainetankki on aina kiinnitettävä tukevasti.

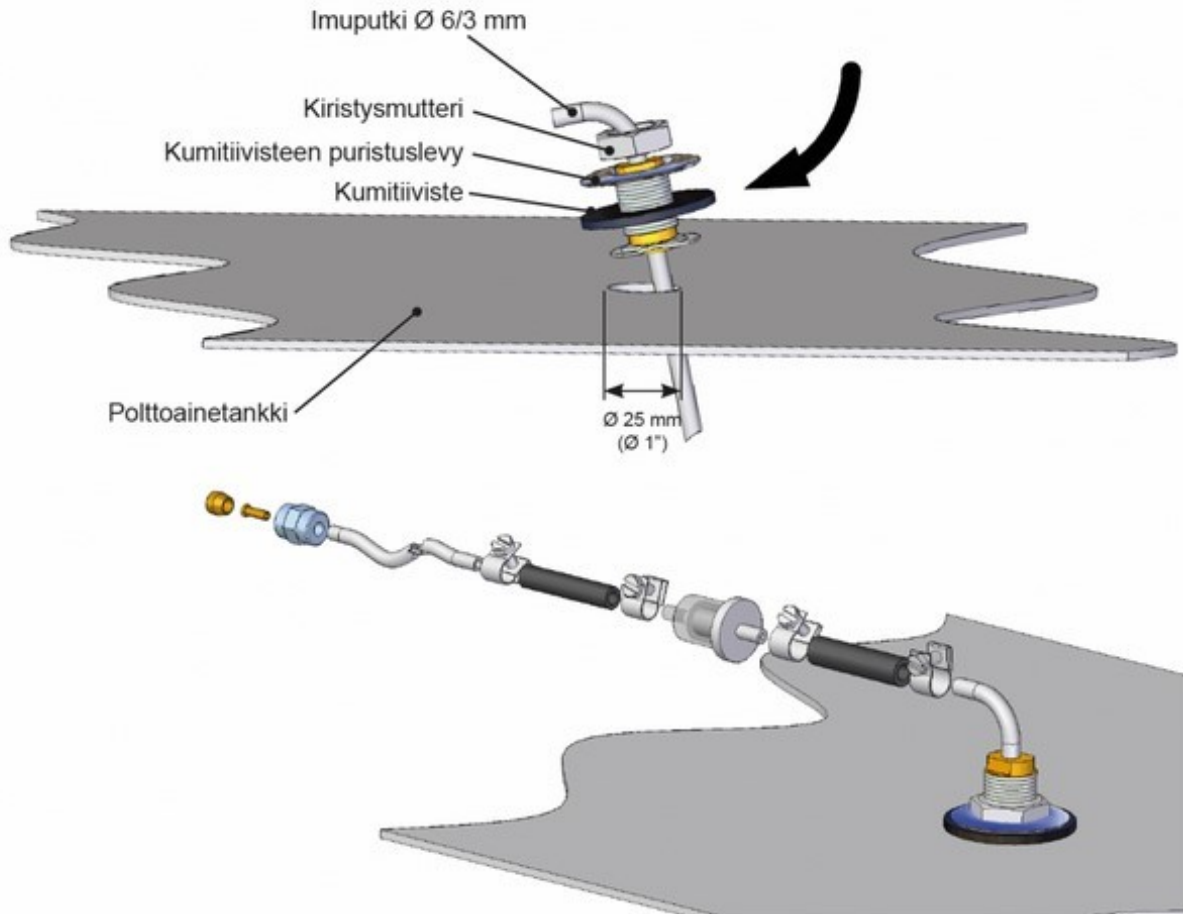


**Polttoaineliitännät on kiristettävä tiukkaan, jotta letkuun ei pääse vuotamaan ilmaa. Tarkista liitospintojen puhtaus aina ennen kiristämistä.**

**Ilma aiheuttaa laitteeseen toimintahäiriön.**

# Tankkiotin 30011

## Asennusohje tankkiottimelle 30011



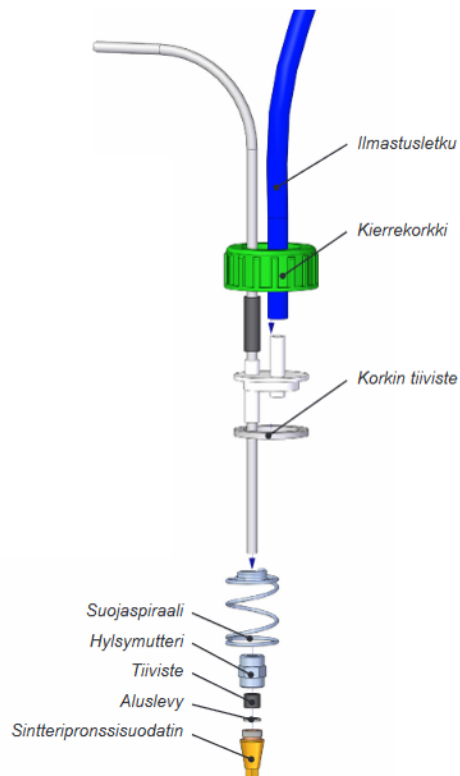
1. Polttoainetankin yläpintaan tehdään  $\varnothing 25$  mm reikä. Valitse reiän paikka siten, että polttoainetankin kallistuessa polttoaineen imuputken pää jää polttoaineeseen vaikka polttoainesäiliö on vajaana. Mikäli imuputken pää ei ylety polttoaineeseen, laite sammuu hetken kuluttua polttoainejärjestelmässä olevaan ilmaan.
2. Polttoaineen imuputki ( $\varnothing 3.17/0.8$  mm) katkaistaan sopivan mittaiseksi niin, että pää on irti tankin pohjasta, jotta mahdollinen sakka ja vesi eivät pääse järjestelmään. Imuputki kannattaa katkaista moottorin imuliitännän yläpuolelta, jotta laite ei voi tyhjentää tankkia liian tyhjäksi.
3. Aseta imuputki reikään niin, että kaksi "korvaa" asettuu reiän sisäpuolelle. Keskitä kierreosa pystysuunnassa niin, että molemmat "korvat" saavat otteen reunoista. Aseta huolellisesti kumitiiviste kierreosan päälle ja sen jälkeen kumitiivisteeseen puristuslevy. Kiinnitä kiristysmutterilla tankkiliitäntä tankkiin.



**Kun laite ottaa polttoaineensa veneen kiinteästä tankista, ei laite saa ottaa polttoainetta samasta liitännästä moottorin kanssa.**

## Tankkiliitäntä 367200

Jos polttoaine halutaan ottaa erillisestä tankista, on asennettava tankkiliitäntä **367200**.



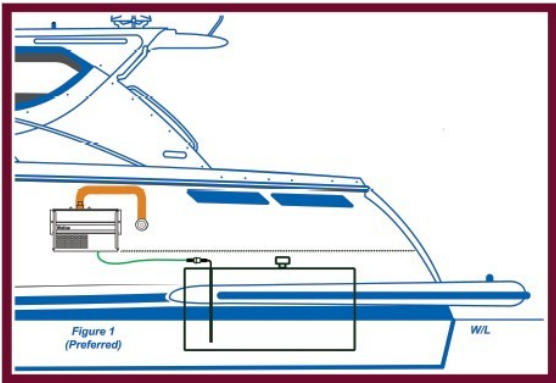
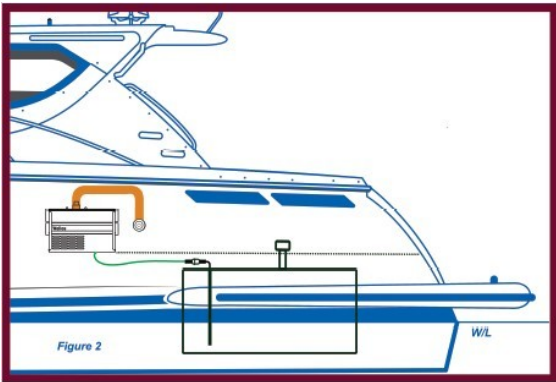
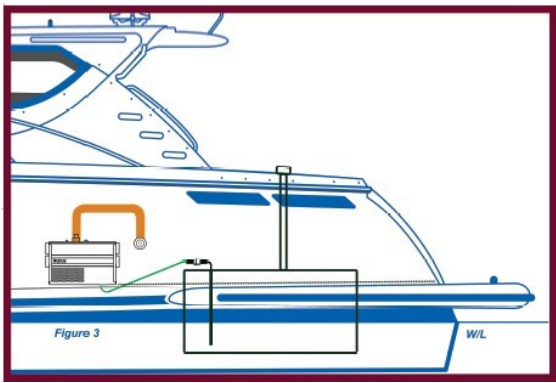
### Wallas polttoainetankit

Tilavuus	Pituus x korkeus x leveys	Tilaukoodi (lisätarvike)
5 l	200 x 300 x 130 mm	2024
10 l	380 x 195 x 210 mm	2027
33 l	500 x 235 x 355 mm	4030
130 l	800 x 400 x 600 mm	4130

## Magneettiventtiili 30012

Magneettiventtiili **30012** (lisävaruste) estää tankin tyhjenemisen polttoainelinjan rikkoutuessa. Polttoaineen suodatin on syytä asentaa ennen magneettiventtiiliä.

Suosituksemme seuraavissa asennustilanteissa:

<p><b>Suosittelava asennustilanne (magneettiventtiiliä 30012 ei tarvita)</b></p>	 <p>Figure 1 (Preferred)</p>
<p><b>Magneettiventtiili 30012 on suositeltava</b></p>	 <p>Figure 2</p>
<p><b>Ei suositeltava asennustilanne (magneettiventtiili 30012 pitää asentaa)</b></p>	 <p>Figure 3</p>

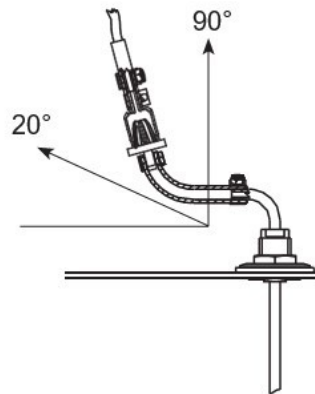
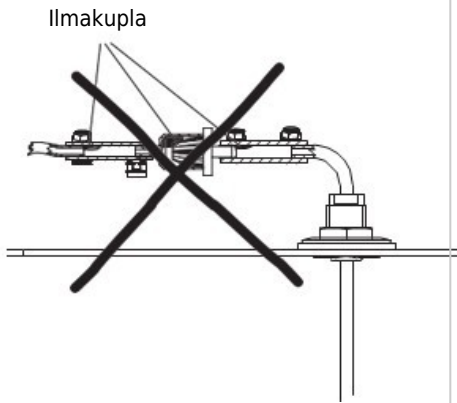


**Jos tankin polttoainepinta on laitteen yläpuolella, on tankkiläpiviennin jälkeen välittömästi asennettava magneettiventtiili 30012.**

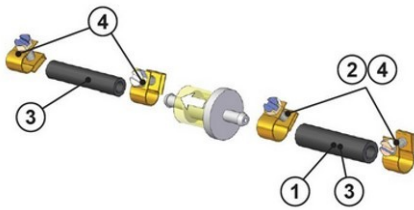
# Tankin ulkopuoliset suodattimet 30015, 30016

## Asennusohjeet

Suodattimet voidaan asentaa  $\varnothing 5$  tai  $\varnothing 6$  mm muovi- tai 1/8" metalliputkeen. Varmista polttoaineputkien puhtaus ennen suodattimen asentamista. Pumpun ja suodattimen väliin ei saa jäädä roskia, koska nämä roskat tukkivat pumpun. Tarvittavan suodattimen tyyppi on valittava käyttöolosuhteiden ja maakohtaisten vaatimusten mukaan.



### Polttoainesuodatin 30015



Suodatin toimitetaan laitteen mukana.

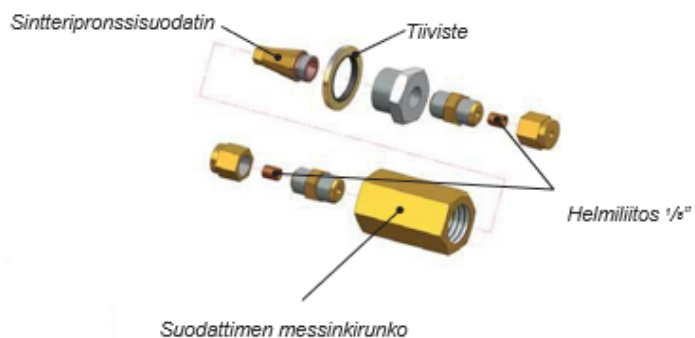
Suodatin voidaan asentaa suoraan tankkiliitäntään **30011** käyttämällä kumiletkua (1)  $\varnothing 6$  mm ja letkusiteitä (2)  $\varnothing 10$  mm. Vaihtoehtoisesti suodatin voidaan asentaa kahden  $\varnothing 5$  mm polttoaineletkun väliin käyttämällä kumiletkua (3)  $\varnothing 5$  mm ja letkusiteitä (4)  $\varnothing 8$  mm.

Tarkista suodattimen asennussuunta siinä olevan nuolen mukaan.

### Polttoainesuodatin 30016 (lisätarvike)



Erikoissuodatin, metallia. Käytetään maissa, joissa vaaditaan metallista polttoaineen siirtojärjestelmää. Suodattimen asennukseen käytetään 1/8" metalliputkea.




## Tankkiliitäntä 30018

**Einon® Ottoputki** (30018) on tiivis polttoaineen ottoputki.

### Alkuvalmistelut

Ottoputken osat ovat asennuslangassa oikeassa järjestyksessä. Tarvitset asennuslankaa asennustyössä, joten älä katkaise asennuslankaa! (Asentaminen on mahdotonta ilman asennuslankaa).

	<h3>Työvaiheet 30018 (asennus matkailuautoon)</h3> <ol style="list-style-type: none"> <li>1. Varmista, että polttoainetankki on tarpeeksi tyhjä.</li> <li>2. Etsi sopiva noin 4 cm:n tasainen kohta polttoainetankista, johon voi porata Ø 13 mm:n reikä.</li> <li>3. Puhdista valitulta alueelta mahdollinen suojausmassa ja epäpuhtaudet.</li> <li>4. Poraa reikä.</li> <li>5. Poista jäysteet reiän sisä- ja ulkopuolelta.</li> <li>6. Mallaa tankin ulkopuolella Einon® Ottoputkelle (<b>30018</b>) sopivaa taivutusta ja pituutta.</li> <li>7. Katkaise putken pää viistosti ja poista siitä jäysteet.</li> <li>8. Pujota katkaistu ja taivutettu Ottoputki poratusta reiästä tankkiin.</li> <li>9. Työnnä reiästä muut tankin sisäpuolelle kuuluvat osat, siinä järjestyksessä kun ne ovat asennuslankaan pujotettu (merkkiin asti).</li> <li>10. Vedä asennuslangasta, kunnes Ottoputken kierreosa on tankin ulkopuolella.</li> <li>11. Käännä Ottoputki oikeaan asentoon ja kiristä tankin ulkopuoliset osat kierteeseen.</li> <li>12. Kiinnitä laitteen polttoaineletku Ottoputkeen.</li> </ol>
--	--



Soveltuu asennukseen matkailuautoon tai vastaavaan. Materiaalit eivät ole ruostumatonta terästä.

## Polttoaineen valinta

### Polttoaineen valinta

Muista polttoainelaatua valittaessa huomioida polttoaineen käyttölämpötilarajat.

Oheiset raja-arvot ovat viitteellisiä, varmista käyttämäsi polttoaineen todelliset käyttölämpötilarajat polttoaineen toimittajalta:

- Kevyt polttoöljy / diesel, kesälaatu, lämpötila ei saa alittaa -5 °C
- Kevyt polttoöljy / diesel, talvilaatu, lämpötila ei saa alittaa -24 °C
- Kevyt polttoöljy / diesel, arktinen talvilaatu, lämpötila ei saa alittaa -40 °C

Jos minimilämpötila alitetaan, polttoaineeseen saattaa kiteytyä parafiiniä, polttoaineeseen muodostuu samentumia, joka saattaa tukkia polttoainesuodattimen ja pumpun.

Tukos liukenee vasta, kun polttoaineen lämpötila on selvästi yli 0 °C.

Polttoaineen joukkoon voi lisätä Wallas Isopropanolia **(2030)** max 4%.

### Suosittelavat polttoaineet

Yhtenä vähäpäästöisen poltintekniikan edelläkävijänä, Wallas-Marin on sitoutunut mahdollisimman matalapäästöiseen poltintekniikkaan. Laminaarinen Green boost poltin sekä uusi adaptiivinen ohjelmisto mahdollistavat erittäin puhtaan palamisen sekä erittäin alhaiset CO<sub>2</sub> ja NO<sub>x</sub> päästöarvot.

Kaikki Wallas-Marin diesel laitteet käyttävät polttoaineenaan dieseliä (EN540), uusiutuvaa dieseliä (HVO 15940) tai valopetrolia.

Emme suosittele FAME-polttoaineiden käyttöä (rasvahappometyyliesterit).

Öljypohjaiset polttoaineet imevät huomattavasti vähemmän kosteutta kuin FAME polttoaineet ja tankkiin kondensoitunut vesi saostuu erillisenä kerroksena säiliön pohjaan. Koska vesi pystyy sekoittumaan FAME polttoaineeseen, se tarjoaa olosuhteet mikrobien kasvulle ja voi johtaa dieselbakteerin leviämiseen koko polttoainejärjestelmään. FAME on biologisesti hajoava ja siksi ihanteellinen ravinteiden lähde mikrobeille ja se voi vahingoittaa polttoainejärjestelmää pysyvästi.

Lähde: <https://www.crownoil.co.uk/guides/fame-biodiesel-guide/>



Varmista käyttämäsi polttoaineen todelliset käyttölämpötilarajat polttoaineen toimittajalta.

# Laitteen toiminta

## Käynnistys

Liesi käynnistyy ja lämpenee automaattisesti. Liesi käynnistyy kun virtakytkintä painetaan, jolloin oranssi käynnistysvalo palaa.

Liekin tunnistuskuvake tulee näyttöön kun polttimeen liekki on sytytetty ja noin viiden minuutin kuluttua käynnistyksestä palaminen on vakiintunut. Laitteen käynnistysvaihe kestää noin 5-6 minuuttia.

## Normaali käyttö

Tehoa säädetään manuaalisesti. Liesi käynnistyy manuaalillassa.

Käynnistuksen jälkeen tehoa voidaan säätää asteikolla 1-6 (6 on suurin).

## Sammuttaminen

Liesi voidaan sammuttaa painamalla ohjauspaneelin Valinta-näppäintä yli 2 sekuntia. Sammutusprosessi sisältää jäähdytysjakson ja kestää yli 10 minuuttia ennen kuin kuuman levyn merkkivalo sammuu.

## Keittolevyn puhdistus ja hoito

Jotta keittolevy pysyisi helppokäyttöisenä ja kauniina, puhdista keittotaso säännöllisesti, mieluiten joka käyttökerran jälkeen. Poista ensin enimmäkseen liat ja ruoantähteet puhdistuslastalla. Kaada kylmälle tasolle muutama pisara keraamisen tason puhdistusainetta ja pyyhi talouspaperilla. Pyyhi keittotaso kostealla liinalla ja kuivaa lopuksi puhtaalla liinalla. Älä käytä naarmuttavia puhdistussieniä tai hankausaineita. Vältä myös kemiallisesti voimakkaita puhdistusaineita, kuten uuninpuhdistussprayä tai tahrannoistoaaineita. Puhdista heti keittotasolle sulanut alumiinifolio, muovi, sokeri tai ylikiehunut sokeripitoinen aine. Tällä vältetään mahdollinen pinnan vaurioituminen. Ennen hyvin sokeripitoisten ruokien keittämistä tulisi tason pinta pyyhkiä suojaavalla hoitoaineella. Tämä estää mahdollisen ylikiehumisen aiheuttamat pintavauriot. Lieden teknisten osien huollossa noudatetaan Wallas-laitteiden yleisiä huoltosuosituksia.

## Keittolevyn käytössä huomioitavaa

Jotta keittotaso ei vaurioituisi eikä naarmuuntuisi, suosittelemme käytettäväksi vain sileäpohjaisia astioita. Jos kylmää tasoa käytetään työtasona, on se pyyhittävä huolellisesti työn päätyttyä. Pienikin kova muru voi aiheuttaa naarmuja, kun kattiloita asetetaan tasolle. Vaikka tällaisia pienehköjä työn jälkiä keittotasoon ilmestyisi, eivät naarmut millään tavalla vaikuta tason lämmitysominaisuuksiin.

Parhaan keittonopeuden saa käyttäen kattiloita ja pannuja, joissa on paksuhko alumiinipinnoitteinen (ei kiiltävä) pohja. Kiiltäväpohjaiset ovat hitaimpia ja saattavat vahingoittaa liettä. Teräs-, kupari-, emali- ja induktioastioiden käyttö on kielletty. Ne voivat vahingoittaa liettä eivätkä toimi optimaalisesti Wallas-lieden kanssa.

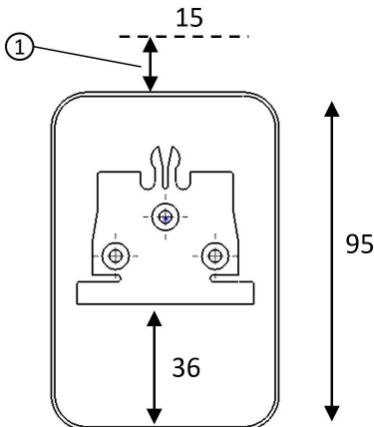
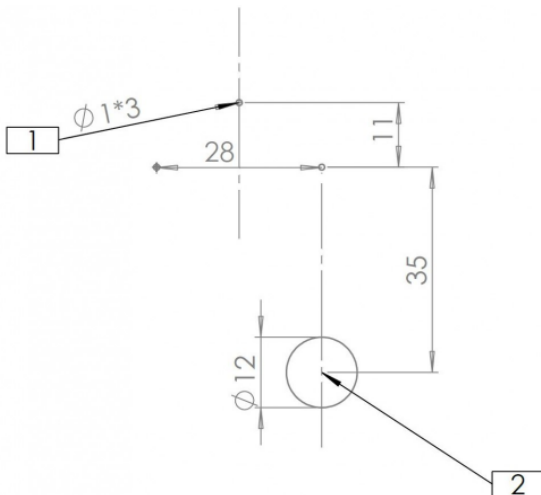
Älä jätä kattilaa tai pannua tyhjänä keittotasolle, kun liesi on päällä. Tämä voi vahingoittaa kattilaa/pannua tai keittotasoa.



Noudata kattiloiden ja muiden ruoanvalmistukseen käytettävien astioiden merkintöjä.



## Ohjauspaneelin asennus

Ohjauspaneelit 3008 ja 3009 voidaan asentaa johdon pinta-asennuksena tai johto seinän sisään näkymättömiin.

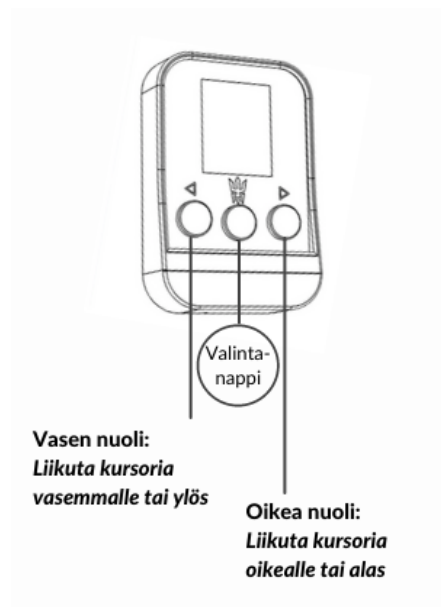
Pinta-asennus, johto näkyvässä	Reikä, johto seinän sisässä
	
<ol style="list-style-type: none"> <li>1) Etsi ohjaimelle sopiva paikka. Varaa vähintään 15 mm vapaata tilaa ohjaimen yläpuolelle. Merkitse asennuslevyn paikka ja merkitse ruuvien paikat. Esiporaa 3*1 mm reiät ruuveille.</li> <li>2) Taita tai leikkaa ohjauspaneelin alalaidassa oleva klipsu aukoksi johdolle.</li> <li>3) Asenna asennuslevy.</li> <li>4) Liitä johto ja liu'uta paneeli paikoilleen ylhäältä alas.</li> <li>5) Poista näytön suojamuovi.</li> </ol>	<ol style="list-style-type: none"> <li>1) Etsi ohjaimelle sopiva paikka. Varaa vähintään 15 mm vapaata tilaa ohjaimen yläpuolelle. Merkitse asennuslevyn paikka ja merkitse ruuvien paikat. Esiporaa 3*1 mm reiät ruuveille.</li> <li>2) Pora 12 mm reikä johdolle. Piirrä ja tarkasta porattavan reiän sijainti ennen porausta. Reikä ei saa jäädä näkyviin.</li> <li>3) Asenna asennuslevy.</li> <li>4) Liitä johto ja liu'uta paneeli paikoilleen ylhäältä alas.</li> <li>5) Poista näytön suojamuovi.</li> </ol>

	<p><b>Johdon liittäminen</b></p> <p>Tarkasta, että johtoliittimen lukituspinni on kuvan mukaisessa asennossa. Työnnä johto liittimeen. (Kuuluu hiljainen napsahdus, kun johto on paikoillaan.)</p>
	<p><b>Johdon irrottaminen</b></p> <p>Paina kuvan mukaisesti johdon lukituspinniä samalla kun vedät varovasti johdon irti paneelistä.</p>


## Ohjauspaneelin toiminnot liesille

### Ohjauspaneeli

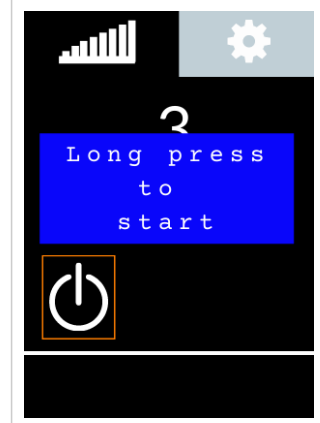
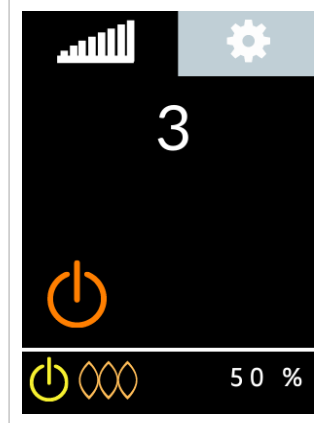
Varmista ensin, että ohjauspaneeli on asennettu oikein asennuslevyllä (katso myyntipakkauksen mukana tulleet asennusohjeet) ja että se on liitetty Wallas-laitteeseen.



Huom: Laitteen käynnistysvaihe kestää noin 5-8 minuuttia.

Näytön segmentit	
	<ul style="list-style-type: none"><li>1 Päävalikko</li><li>2 Teho 1 - 6</li><li>3 Lieden tilatieto</li><li>4 On/Off</li><li>5 Tilarivi: Virta On/Off, liekin tunnistus, info, lukitus, lieden teho %</li></ul>

### Laitteen käynnistäminen manuaaltilassa

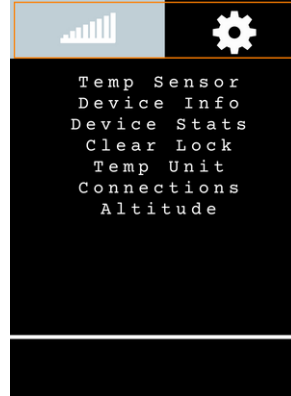


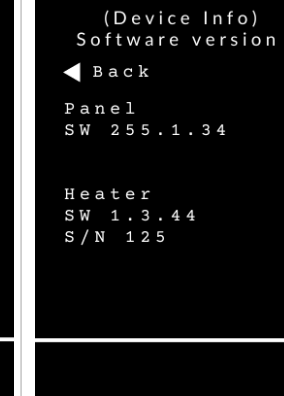
			
<p>Aloitusnäyttö</p>	<p>Käytä <b>nuolinäppäimiä</b> (vasen tai oikea) siirtääksesi oranssin neliön <b>On/Off kuvakkeen</b> kohdalle ja paina <b>Valinta-näppäintä</b>. Vahvasta valinta painamalla <b>Valinta-näppäintä</b> noin 3 sekunnin ajan (pitkä painallus on turvatoiminto). Valkoinen ikoni muuttuu oranssiksi.</p>	<p><i>Starting</i> teksti tulee näkyviin näytölle. Vaalean oranssi merkkivalo syttyy onnistuneen käynnistymisen merkiksi ja käynnistys vakiintuu noin viidessä minuutissa. Liesi on täysin toimintavalmis noin 10 minuuttia käynnistytksen jälkeen.</p>	<p>Siirrä oranssi neliö <b>nuolinäppäimiä</b> (vasen tai oikea) käyttäen liedan <b>tehoa</b> osoittavaan kohtaan ja paina <b>Valinta-näppäintä</b>. Käytä <b>nuolinäppäimiä</b> halutun tehon (1- 6) asettamiseksi.</p>

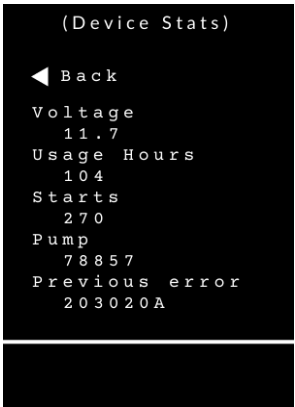
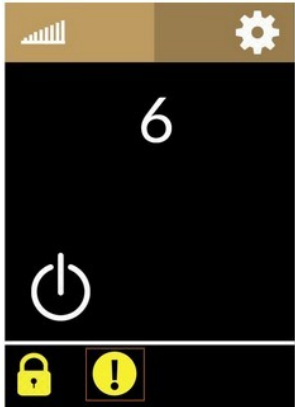

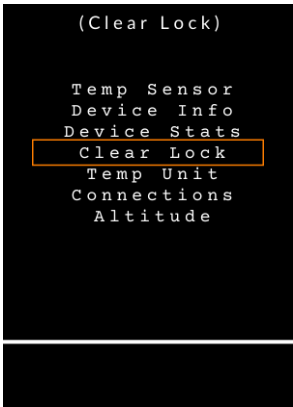
### Tehon säätäminen

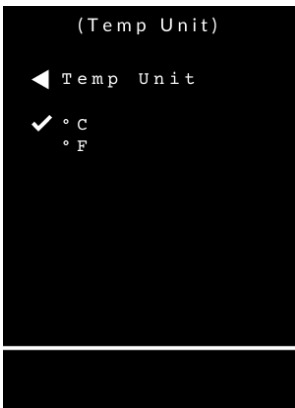
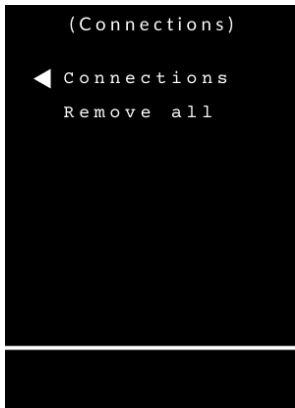

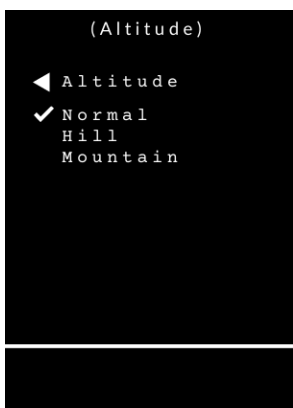
			
<p>Siirrä oranssi neliö <b>nuolinäppäimiä</b> (vasen tai oikea) käyttäen <b>päävalikon</b> kohdalle. Paina <b>Valinta-näppäintä</b> päävalikon valitsemiseksi. Käytä nuolinäppäimiä <b>manuaaltilan</b> valitsemiseksi ja vahvasta painamalla <b>Valinta-näppäintä</b>.</p>	<p>Siirrä oranssi neliö <b>nuolinäppäimiä</b> (vasen tai oikea) käyttäen liedan <b>tehoa</b> osoittavaan kohtaan ja paina <b>Valinta-näppäintä</b>.</p>	<p>Paina <b>nuolinäppäimiä</b> (vasen tai oikea) halutun tehon asettamiseksi - tehotasot 1-6 (6 on korkein)</p>	<p>Asetukset          - tutustu ohjauspaneelin toiminnallisuuksiin          - asetuksista on kerrottu tarkemmin seuraavilla sivuilla</p>

Sammuttaminen			
			
<p><b>Vaihtoehto 1</b> Nopea sammuttaminen: Paina <b>Valinta-näppäin</b> alas ja pidä se painettuna 4 sekunnin ajan. Näyttöön tulee teksti <i>Stopping</i> ja On/Off ikoni muuttuu valkoiseksi sen merkiksi, että laite on pois päältä.</p>	<p><b>Vaihtoehto 2</b> Laitteen voi sammuttaa myös siirtämällä osanssi neliö nuolinäppäimillä <b>On/Off kuvakkeen</b> kohdalle ja painamalla <b>Valinta-näppäintä</b>.</p>	<p>Paina <b>Valinta-näppäintä</b> noin 2 sekunnin ajan yhtäjaksoisesti.</p>	<p>Näyttöön tulee teksti <i>Stopping</i> ja On/Off ikoni muuttuu valkoiseksi sen merkiksi, että laite on pois päältä.</p>

Huom! Jäähdytysprosessi kestää useita minuutteja ennen kuin liesi voidaan käynnistää uudelleen (pitkä painallus on turvallisuustoiminto).

Asetukset			
			
<p>Siirrä oranssi neliö <b>päävalikon</b> kohdalle ja paina <b>Valinta-näppäintä</b>. Valitse <b>Asetukset</b> nuolinäppäimiä käyttämällä. Paina <b>Valinta-näppäintä</b>.</p>	<p>Siirrä oranssi neliö nuolinäppäimillä alaspäin ja vahvasta valinta painamalla <b>Valinta-näppäintä</b>.</p> <p><i>Settings</i> teksti tulee näyttöön valinnan merkiksi.</p>	<p><b>Temp Sensor/lämpötila-anturin valinta</b> Huom! Lämpötila-anturin valinta ei koske liesiä. Oltava aina "wired".</p>	<p><b>Laitteen tiedot</b> - Ohjauspaneelin ja liesien ohjelmistoversiot - Lämmittimen sarjanumero</p> <p>Tietoja tarvitaan mm. huoltotoimenpiteitä tai teknistä neuvontaa varten.</p>

Asetukset			
			
<p>Laitteen tilastotiedot</p> <ul style="list-style-type: none"> <li>- Tarkista, että jännite on riittävä käynnistystä varten (oltava min 11V)</li> <li>- Tarkista käyttötunnit</li> <li>- Käynnistyskertojen määrä</li> <li>- Pumpun syklimäärä</li> <li>- Viimeisin vikakoodi</li> </ul>	<p>Jos tilariville tulee näkyviin <b>Lukon kuva</b>, laite on mennyt lukkoon turvallisuussyistä. Lämmitin lukittuu kolmen epäonnistuneen käynnistysyrityksen jälkeen. Siirrä oranssi neliö <b>Huutomerkkikuvakkeen</b> kohdalle ja paina <b>Valinta-näppäintä</b>. Error/virhesivu tulee näkyviin näytölle.</p>	<p>Laitteen lukkiutuminen saattaa johtua viasta. Lukituksen aiheuttaja tulisi selvittää ja mahdollinen vika korjata ennen käytön jatkamista. Virhesivulla näkyy vian aiheuttaja ja ohjeet ongelman poistamiseksi. Näytöllä on myös ohjaus nettisivustolle, jolta löytyy lisätietoja. Jos tarvitset apua, ota yhteyttä alan ammattilaiseen.</p>	<p>Lukituksen poistamiseksi siirrä oranssi neliö <b>päävalikon</b> kohdalle ja paina <b>Valinta-näppäintä</b>. Valitse <b>Asetukset</b> ja paina <b>Valinta-näppäintä</b>. Valitse <b>Clear Lock</b> asetukset-valikosta ja paina <b>Valinta-näppäintä</b>.</p>

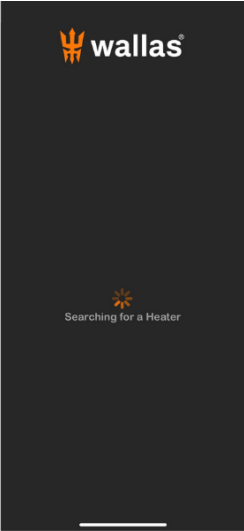
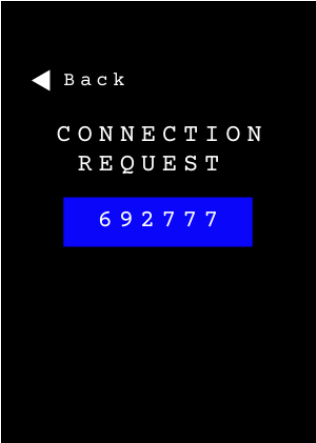
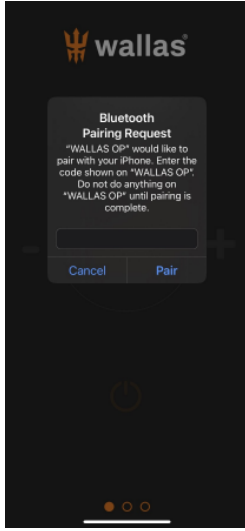

Asetukset			
			
<p>Lämpötilayksikön valinta</p> <ul style="list-style-type: none"> <li>- valitse Celsius / Fahrenheit</li> <li>Ei ole käytössä liesissä.</li> </ul>	<p>Yhteydet</p> <p>Lieden käyttö mobiilisovelluksella ei ole turvallisuussyistä sallittua.</p> <ul style="list-style-type: none"> <li>- Remove all poistaa asetetut mobiililaitteiden paritukset</li> </ul>	<p>Yhteydet</p> <ul style="list-style-type: none"> <li>- Connections removed/ paritukset on poistettu</li> </ul>	<p>Palamisen optimointimahdollisuus korkeassa ilmanalassa. Korkean ilmanalan asetusmuutos pitää tehdä ennen kuin käynnistää lämmittimen.</p>

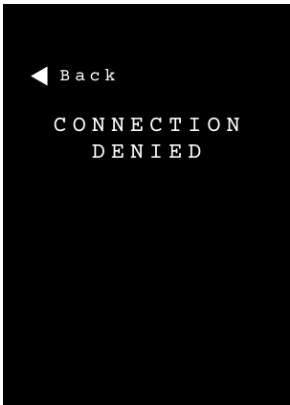
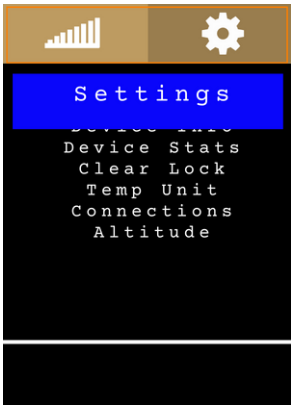
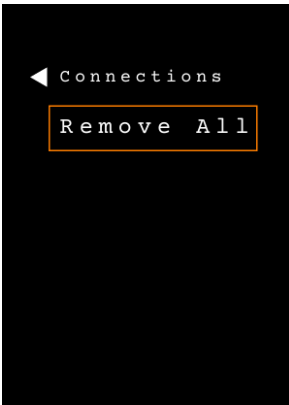
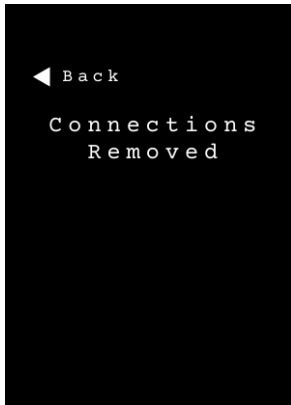
# Ohjauspaneelin yhteydet liesille

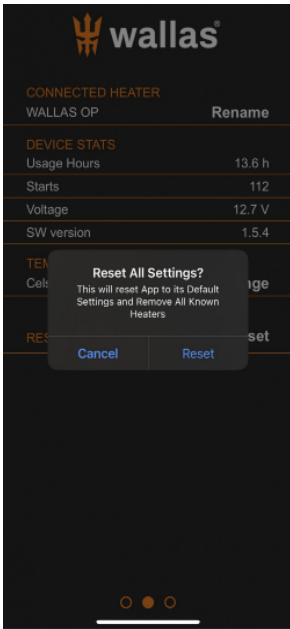
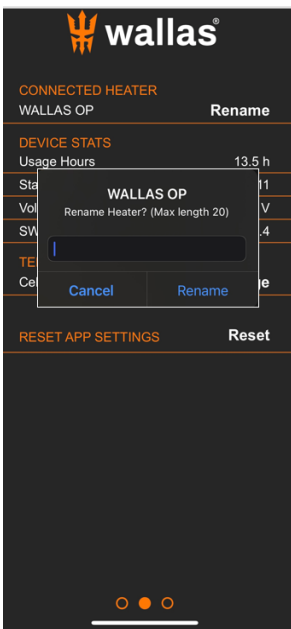
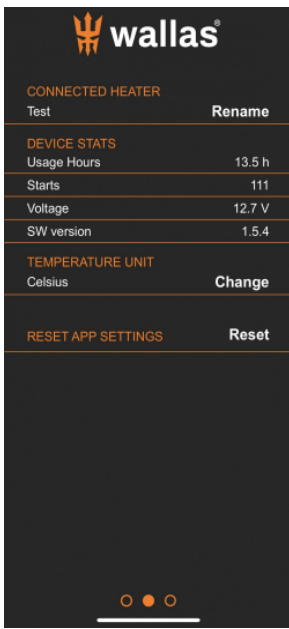
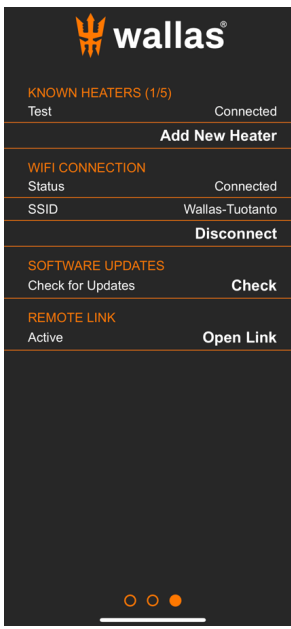
## Lähiyhteys

Älyohjauspaneeli voidaan liittää älylaitteeseen lähiyhteydellä. Lämmitintä voidaan käyttää "Wallas Remote" sovelluksella. Lataa Wallas Remote sovellus älylaitteesi omasta sovelluskaupasta. Huom! Turvallisuussyistä lieden käynnistystä ei voi tehdä tai laitetta ei voi käyttää etänä mobiilisovelluksen avulla. Wallas Remote sovellusta voidaan käyttää vain ohjelmistopäivitykseen.

## Sovelluksen yhdistäminen lämmittimeen/ohjauspaneeliin

Älylaite	Älyohjauspaneeli	Älylaite	Älyohjauspaneeli
			
<p>Laita langaton lähietäisyyden yhteys päälle älylaitteestasi. Kun käynnistät Wallas Remote sovelluksen ensimmäisen kerran, se etsii lähietäisyydellä olevan Wallas-laitteen.</p>	<p>Kun laite on löytynyt, pin koodi tulee älyohjauspaneelin näytölle.</p>	<p>Syötä pin koodi sovellukseen ja paina <b>Pair</b> jatkaaksesi toimintoa. <b>Huom.</b> Osassa älylaitteita parituspyyntö aukeaa sovelluksen taustalle järjestelmäilmoituksena.</p>	<p>Kun paritus on onnistunut, ohjauspaneelin näytölle tulee teksti <i>Device Added</i>.</p>

Älyohjauspaneeli	Älyohjauspaneeli	Älyohjauspaneeli	Älyohjauspaneeli
			
Jos paritus ei onnistu <i>Connection Denied</i> ilmoitus tulee ohjauspaneelin näyttöön.	Siirry <b>nuolinäppäimillä</b> päävalikkoon ja paina <b>Valinta-näppäintä</b> . Valitse <b>Settings</b> ja paina <b>Valinta-näppäintä</b> .	Valitse <b>Connections</b> ja paina <b>Valinta-näppäintä</b> . Valitse <b>Remove All</b> ja paina <b>Valinta-näppäintä</b> .	Sammuta sovellus, avaa se uudelleen ja toista paritusprosessi.

Älylaite	Älylaite	Älylaite	Älylaite
			
Pyyhkäise näyttöä vasemmalle siirtyäksesi <b>toiselle sivulle</b> . Oletusasetukset voidaan palauttaa painamalla <b>Reset</b> ja vastaamalla näkyviin tulevaan kysymykseen "Reset".	Kun lämmitin yhdistetään ensimmäisen kerran niin yhteyden nimeksi tulee Wallas OP. Jokainen yhteys/lämmitin voidaan nimetä uudelleen (Rename). Nimi voi olla max 20 merkkiä pitkä.	Käyttäjä voi lisätä uuden lämmittimen (Add new heater) ja toistaa paritusprosessin uuteen laitteeseen.	Pyyhkäise näyttöä vasemmalle siirtyäksesi <b>kolmannelle sivulle</b> . Käyttäjä voi liittää jopa 5 lämmitintä applikaatioon. On myös mahdollista yhdistää sama lämmitin toisen älylaitteen kanssa, mutta samanaikaisesti voi olla käytössä vain yksi aktiivinen käyttäjä (aktiivinen yhteys).

## WiFi-yhteys

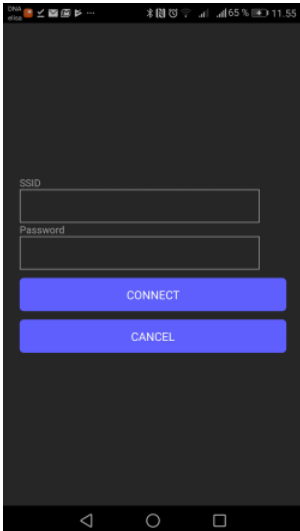
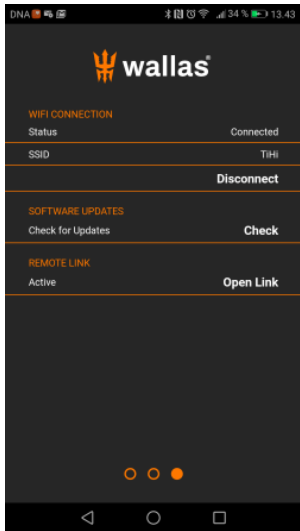
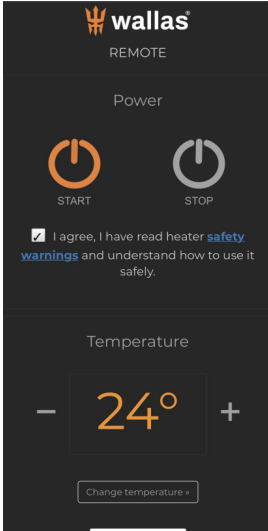
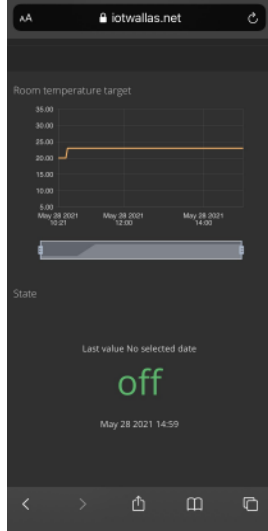
Ohjauspaneeli 3009 voidaan kytkeä internetiin WiFi-yhteydellä.

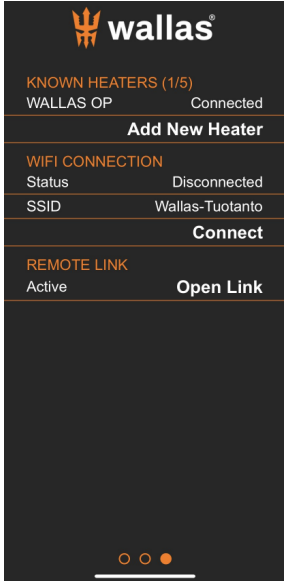
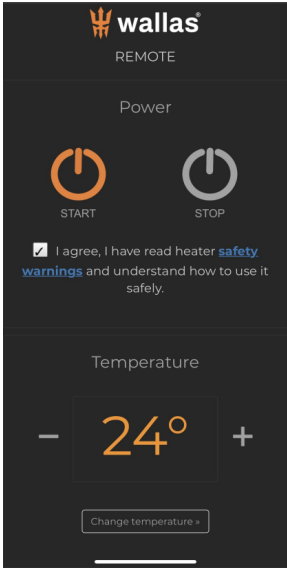
Pystyt käynnistämään lämmittimen ja asettamaan tavoitelämpötilan internet-yhteyden kautta. WiFi-yhteys luodaan Wallas Remote sovelluksen avulla. (Lähiyhteys sovelluksen ja ohjauspaneelin välillä täytyy olla toiminnassa, jotta asennus onnistuu.)

Luotaessa yhteyttä ensimmäisen kerran sovellus pyytää liitettävän WiFi-yhteyden SSID-tunnuksen ja salasanan. Sovellus tallentaa tämän tiedon ohjauspaneeliin.

**Huom! Wallas Remote sovellusta ei voi käyttää avoimessa ja suojaamattomassa WiFi-verkossa.**

Huomioithan, että myydessäsi lämmittimen sinun tulee poistaa asettamasi WiFi-yhteyspisteen tiedot.

			
<p>Syötä WiFi-yhteyden tiedot.</p>	<p>Kun internet-yhteys on luotu, yhteyden tila on "Connected". Muutaman minuutin kuluttua näyttöön ilmestyy "REMOTE LINK" valinta.</p>	<p>"REMOTE LINK" valinta yhdistää internet-hallintapaneeliin. Huom! Lieden etäkäyttöä ei tueta.</p>	<p>Hallintapaneelista näet lämmittimeen liittyviä tietoja: milloin lämmitin oli viimeksi yhteydessä internetiin ja missä tilassa se on. Näet joitain lämmittimen seurantatietoja graafina. Näytetyt tiedot vaihtelevat lämmitintyypistä riippuen.</p>

 <p>KNOWN HEATERS (1/5) WALLAS OP Connected <b>Add New Heater</b></p> <p>WIFI CONNECTION Status Disconnected SSID Wallas-Tuotanto <b>Connect</b></p> <p>REMOTE LINK Active <b>Open Link</b></p>	 <p>REMOTE Power</p> <p>START STOP</p> <p><input checked="" type="checkbox"/> I agree, I have read heater <b>safety</b> warnings and understand how to use it safely.</p> <p>Temperature - 24° + Change temperature</p>
<p>Huom! Lieden etäkäyttöä ei tueta.</p>	<p>Huom! Lieden etäkäyttöä ei tueta.</p>

Wallas-Marin varaa oikeuden kehittää sovelluksen käytettävyyttä ja ominaisuuksia.

### Vinkkejä yhteyden muodostamiseen:

1. Tutustu oman älylaitteesi käyttöohjeisiin mm. WiFi-yhteyksien hallintaan liittyen.
2. Varmista, että laitteesi sallii langattoman lähietäisyyden yhteyden ja WiFi-yhteyden (lentokonetila ei ole valittuna).
3. Varmista, että älylaitteesi ei ole virransäästötilassa ja Wallas Remote sovellukselle on annettu lupa käyttää sijaintitietoja.
4. Tarkista, että lämmitin on kytketty virtalähteeseen ja ohjauspaneeli on kytketty kaapelilla lämmittimeen.
5. Ohjauspaneeli on lähietäisyydellä lämmittimestä (veneiden metalliseinät voivat vaimentaa signaalia huomattavasti).
6. Ohjauspaneelia ei käytetä toisen henkilön toimesta juuri sillä hetkellä. Vain yksi paikallinen yhteys on mahdollista kerrallaan.
7. Jos älylaitteesi on yhdistetty lämmittimeen se ei pysty luomaan uutta yhteyttä ennen kuin vanha yhteys on poistettu. Joidenkin älylaitteiden malleissa tämä täytyy tehdä älylaitteen langattoman lähietäisyyden yhteyden valikosta poistamalla paritettu "WALLAS OP" parituslistalta. Listalla saattaa olla useampiakin parituksia. Nämä kaikki kannattaa poistaa. Langattoman lähietäisyyden yhteyden resetointi kannattaa tehdä samalla. Tällainen tilanne voi olla esim. silloin jos ohjauspaneelin näytöllä vilkkuu nopeasti pin koodi ja älylaite toistaa yhteyspyyntöjä.
8. Yhteyden vaihtaminen toiseen Wallas-lämmittimeen
  - sulje Wallas Remote sovellus
  - poista vanha yhteys älylaitteesi langattoman lähietäisyyden yhteyden-valikosta ja uudelleenkäynnistä langaton yhteys
  - jos uudella laitteella ei ole muita käyttäjiä, voit tyhjentää ohjauspaneelin yhteydet (Settings/Connections/Remove all).
  - käynnistä Wallas Remote sovellus uudelleen
  - jos "Change device" linkki tulee näkyviin (30-60 sec) paina sitä kerran
  - odota yhteyden muodostumisen valmistumista

9. Huom. Tietyissä äylaitteissa parituspyyntö aukeaa sovelluksen taustalle järjestelmäilmoituksena. (Androidilla pyyhkäise näyttöä ylälaidasta alas ja näet taustalla olevat ilmoitukset.)

## Ohjauspaneelin ohjelmistopäivitys

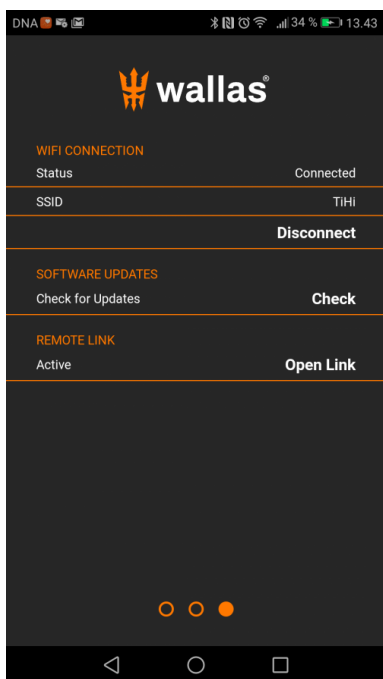
Ohjelmistopäivitysten tarkastaminen ja suorittaminen vuosittain on suositeltavaa lämmittimen optimaalisen toiminnallisuuden takaamiseksi.

### Ohjelmistopäivityksen valmistelut

1. Tarkista, että lämmittimessä ja mobiililaitteessa on riittävästi virtaa. Älylaitteesi tulee olla kiinni laturissa tai ladattu täyteen.
2. Tarkista, että WiFi-yhteys on hyvä ja internet-yhteys on vakaa.
3. Valmistaudu irrottamaan tarvittaessa lämmitin virtalähteestä tai irrottamaan ohjauspaneelin kaapeli lämmittimestä tehdäkseen järjestelmän täydellisen uudelleen käynnistyksen.



**Ohjelmistopäivitys vie aikaa ja asennuksen yhteydessä saattaa ilmetä ongelmia, esimerkiksi äkillinen virtakatkos. Näistä syistä johtuen on kiellettyä aloittaa ohjauspaneelin ohjelmistopäivitys, mikäli lämmitin on ainoa lämmönlähde kylmissä olosuhteissa ja sen toimintahäiriö voi aiheuttaa vaaratilanteen.**



Ohjelmistopäivitystä varten varmista, että

- WiFi signaali on voimakas ja internet-yhteys on vakaa
  - WiFi yhteyspisteen nimi (SSID) on näkyvä soveluksen sivulla ja status on "Connected"
  - Lämmitin tulee sammuttaa ennen päivityksen aloittamista
- Päivitys voi kestää jopa 6 minuuttia, riippuen verkkoyhteyksistä.

Mikäli uusi ohjelmistoversio on saatavilla *Update link* avautuu näytölle. Valitse *Update* linkki.

Älä sulje lämmitintä tai ohjauspaneelia päivityksen aikana. Ohjauspaneelin näyttö sammuu ja menee takaisin päälle muutamia kertoja päivityksen aikana.

Kun päivitys on valmis ohjauspaneeli yhdistyy uudelleen lämmittimeen.

**Huomioi, että joidenkin puhelinmallien kohdalla paritus pitää tehdä uudelleen ohjelmistopäivityksen jälkeen.**

Mahdollinen ongelma/virhe	Ratkaisu
<i>File error</i> teksti näytöllä	Aloita päivitys uudelleen muutaman minuutin kuluttua
Ohjelmistopäivitys pysähtyy latauksen aikana	<ol style="list-style-type: none"> <li>1. Sulje sovellus</li> <li>2. Uudelleenkäynnistä laitteesi langaton lähietäisyyden yhteys</li> <li>3. Aloita päivitys uudelleen</li> </ol> <p>Vinkki! Etsi uusi paikka, missä on parempi WiFi signaali tai WiFi yhteyspiste</p>
Ohjauspaneeli jumiutuu päivityksen aikana	Irroita ohjauspaneelin kaapeli ja yritä uudelleen muutaman minuutin kuluttua

## Vikakoodit

Mahdolliset vikakoodit listauksena.

Koodi	Virheteksti näytöllä	Ongelman aiheuttaja	Korjaavat toimenpiteet
10A06	Ignition failed	Käynnistys epäonnistunut, maksimi määrä pumpun pulsseja käynnistyksessä.	Tarkista polttoaineen saanti, kiristä kaikki liitokset.
1020B	Low voltage	Alijännite	Uusi tai lataa akku.
10001	System error		Ota yhteyttä huoltoon
10003	System error		Ota yhteyttä huoltoon
10201	System error	Ei liekin tunnistusta	Tarkista polttoaine, tarkista polttoainesuodatin.
10206	Ignition failed	Esilämmitys epäonnistunut, polttoainejäämiä polttimessa.	Kokeile uudelleen käynnistystä. Jos sama vika ilmenee uudestaan, ota yhteyttä huoltoon.
20005	System error		Ota yhteyttä huoltoon
20A0207	System error	Veden lämpötila anturi puuttuu, ei lämpötila tietoa	Ota yhteyttä huoltoon
20B0205	System error	Analoginen käyttökytkin ei ole kytketty laitteeseen	Kytke ohjauspaneeli laitteeseen, tarkista ohjauspaneelin johto.
203020A	Ignition failed	Polttoainetta ei tunnistettu, maksimi määrä pumpun pulsseja käynnistyksessä	Tarkista polttoaineen saanti, kiristä kaikki liitokset.
2010204	Combustion fan	Paloilmapuhallin ei toimi, puhaltimen kierroslukua ei pystytä tunnistamaan	Ota yhteyttä huoltoon
2020204	System error	Pääpuhallin ei toimi, puhaltimen kierroslukua ei pystytä tunnistamaan	Ota yhteyttä huoltoon
2030204	System error	Polttoainepumpun virtapiirissä oikosulku	Polttoainepumpun johtimissa oikosulku, tarkista johdot
2030205	System error	Polttoainepumppua ei ole kytketty	Polttoainepumppua ei ole kytketty, tarkista liitos.
2040205	Water pump	Vesipumppua ei ole kytketty	Kytke vesipumpun liitin laitteeseen.
2050204	System error	Palo- tai pääpuhaltimen virtapiirissä oikosulku	Ota yhteyttä huoltoon
2060204	Glow plug	Hehkutulpassa oikosulku	Uusi hehkutulppa.

2060205	Glow plug	Hehkutulppaa ei ole kytketty	Uusi hehkutulppa, tarkista hehkutulpan kiinnitys.
2070005	System error		Ota yhteyttä huoltoon
2080001	System error		Ota yhteyttä huoltoon
2080006	System error		Ota yhteyttä huoltoon
2080008	System error		Ota yhteyttä huoltoon
2080208	System error		Ota yhteyttä huoltoon
3000007	Burner temp sensor	Polttimen lämpötilatieto puuttuu, anturi viallinen tai ei ole kytketty	Ota yhteyttä huoltoon
3010007	Air temp sensor	Ilman lämpötilatieto puuttuu, anturi viallinen tai ei ole kytketty	Kytke lämpötila-anturi laitteeseen.
3010202	Air overheat	Ilman lämpötila liian korkea, yllilämpö	Tarkista, että ilmaventtiilit ovat auki ja ettei putkisto ei ole lytyssä.
3020004	Warning	Kuuman veden tavoitelämpötilaa ei saa asettaa lämmönsiirtonesteen tavoitelämpötilaan korkeammaksi	Säädä kuuman veden tavoitelämpötila asetuksista
3020007	Water temp sensor	Veden lämpötilatieto puuttuu, anturi viallinen tai ei ole kytketty	Ota yhteyttä huoltoon
3020202	Water overheat	Veden lämpö liian korkea, yllilämpö	Vesi ei kierrä, ilmaa järjestelmä, tarkista kiertovesipumppu.
3020202	Coolant overheat	Lämmönsiirtonesteen lämpötila on liian korkea	Lämmönsiirtoneste ei kierrä, ilmaa järjestelmä, tarkista lämmönsiirtonestepumppu.
50001	System error		Ota yhteyttä huoltoon
50006	System error		Ota yhteyttä huoltoon
50008	System error		Ota yhteyttä huoltoon
7020B	Low voltage	Alijännite	Uusi tai lataa akku.
7020C	System error	Lukitustila	Avaa lukitus ohjauspaneelista, tarkemmat ohjeet ohjauspaneelin käyttöohjeissa.
7020D	System error	Enable	Enable johto puuttuu tai päävirta ei ole kytketty päälle.
7020E	System error	Polttimen lämpötila tieto puuttuu, anturi viallinen tai ei ole kytketty	Virta katkos kesken laitteen käynnin, odota että laite jäähtyy ennen uudelleen käynnistystä.

# Asennuksen tarkistuslista

Asennuksen tarkistuslista ennen koeajoa

<b>Asennus</b>
<ul style="list-style-type: none"><li>• Lue käyttöohje ja käytä vain virallisia Wallas-osia.</li><li>• Varmista riittävä ilmankierto veneessä/mökissä/asennuspaikassa.</li><li>• Varmista laitteen riittävä ilmansaanti; vähintään 150 cm<sup>2</sup> aukko.</li><li>• Pakoputken ulostulon on oltava vähintään 400mm:n etäisyydellä polttoaineen täyttöaukosta tai tankin huohottimesta.</li><li>• Suosittelemme ohjauspaneelin asentamista pystysuoraan pintaan siten, etteivät nesteet pääse vuotamaan kytkimeen ja niin etteivät lapset ylety siihen.</li><li>• Metallirunkoisissa veneissä Wallas-laitteesta on estetty vuotovirta veneen runkoon kelluvalla asennuksella. Myös eri jaloiset metallit (esim. alumiinirunkoinen vene ja ruostumattomasta teräksestä valmistettu savukaasuläpivienti) eivät kosketa toisiaan.</li></ul>
<b>Polttoainejärjestelmä</b>
<ul style="list-style-type: none"><li>• Laitteen polttoaine otetaan omasta erillisestä tankkiläpiviennistä, ei moottorin tai muun laitteen läpiviennistä.</li><li>• Asenna suodatin polttoaineletkuun ennen laitetta. Huomioi suodattimen vaihdon tarve.</li><li>• Kiinnitä polttoaineletkun liitokset tiukkaan. Tukiholkki on aina asennettava letkuun (helmiliitos).</li><li>• Tarkista liitospintojen puhtaus ennen kiristämistä.</li><li>• Letkut on pidettävä puhtaana asennuksen aikana.</li><li>• Polttoainetankin pinnan ollessa laitteen yläpuolella, polttoaineletkuun asennetaan magneettiventtiili lähelle polttoainetankkia.</li><li>• Polttoaineletkut lyhennetään asennettaessa tarvittavan pituisiksi.</li></ul>
<b>Sähköasennus</b>
<ul style="list-style-type: none"><li>• Laitteen nimellisjännite on 12 VDC.</li><li>• Laitteen virta otetaan suoraan akun navoista mahdollisimman lyhyillä johdoilla.</li><li>• Virran plus-johtoon lähelle akkua asennetaan 15 A pääsulake.</li></ul>
<b>Savukaasut</b>
<ul style="list-style-type: none"><li>• Huomioi savukaasujen kuumuus läpivientien asennuspaikkaa valittaessa.</li><li>• Joutsenkaulalla estetään roiskuvan veden pääsy läpivientien kautta laitteeseen.</li><li>• Metallirunkoisessa veneessä laite ja läpivienti on eristettävä veneen rungosta sähkökemiallisen korroosion estämiseksi.</li><li>• Pakoputki ei saa koskettaa paloherkkää materiaalia. Eristä savukaasuletku tarvittaessa.</li></ul>
<b>Ensimmäinen käynnistys</b>
<ul style="list-style-type: none"><li>• Laite ei yleensä käynnisty ensimmäisellä käynnistyskerralla asennuksen jälkeen. Polttoaineletkujen täyttyminen vie jopa useita käynnistyskertoja (noin 4-6), jotta polttoaine saataisiin polttimeen saakka.</li><li>• Seuraa polttoaineletkun täyttymistä käynnistysyritysten aikana.</li><li>• Kahden epäonnistuneen käynnistysyrityksen jälkeen laite lukittuu.</li><li>• Pura lukitus ohjeen mukaan ja yritä uudelleen.</li><li>• Laitteen käynnistyessä tarkkaile mahdollisia vuotoja savukaasu- ja polttoaineliitoksissa.</li><li>• Käytä laitetta noin ½ tuntia, jotta mahdollinen asennus- ja työstörasva palaa pois. Huolehdi samalla riittävästä tuuletuksesta.</li><li>• <b>Muista lukea laitekohtaiset asennus-, käyttö- ja huolto-ohjeet huolellisesti ennen asennusta.</b></li></ul>



**Metallirunkoisessa veneessä** on huolehdittava, että laite, savukaasuläpivienti, polttoaineliitäntä, ohjauspaneeli ja kaikki muut osat ovat eristetty veneen rungosta, jotta estetään sähkökemiallinen korroosio sekä sähkövikatapauksissa jännitteen välittyminen rungosta laitteeseen tai laitteesta runkoon.

**Asentaja täyttää**

<b>Koekäyttö tehty</b>	
Sarjanumero	
Yritys	
Asentaja	
Asennuspäivä	
Allekirjoitus	

## Lieden huoltosuositukset



Lieden huoltosuositus on 2000 käyttötunnin tai 3 vuoden välein sen mukaan kumpi täyttyy ensin.



Huolto suositellaan tehtäväksi valtuutetussa Wallas-huoltoliikkeessä.

### Erityissuositukset

Laitteen ajoittainen käyttö edesauttaa toimintakyvyn säilymistä.

Jos laite käyttää moottorin kanssa samaa tankkia: Polttoainelaadun valinnassa ja kosteuden poistosta noudatetaan moottorin valmistajan vaatimuksia.

Jos laitteella on erillinen tankki: Muista polttoainelaatua valitessasi huomioida polttoaineen käyttölämpötilarajat.

### Veden poisto tankista

Bensiinautoille tarkoitettua Isopropanolipohjaista (ei etanoli- / metanolipohjaisia) jäänestoainetta (kaasutinspriitä) lisätään käyttökauden aikana polttoaineeseen. Lisäys on syytä tehdä muutamien tankillisten kulutuksen ja täyttöjen jälkeen ja aina lämmityskauden alkaessa ja päättyessä. Jäänestoaine sitoo polttoaineeseen imeytyvän kondenssiveden ja estää polttoaineen sakkautumisen ja pilaantumisen kesä kautena. Jäänestoaineen annostuksessa noudatetaan aineen valmistajan antamia ohjeita.

### Talvisäilytys

Jos laite käyttää moottorin kanssa samaa tankkia:

- Polttoaineen suodatin vaihdetaan.
- Tankille tehdään veneen/moottorin valmistajan suosittelemat talvisäilytystoimenpiteet.

Jos laitteella on erillinen tankki:

- Polttoainetankki tyhjennetään syksyllä.
- Polttoainetankki puhdistetaan ja suodatin vaihdetaan.
- Polttoainetankkiin täytetään uutta puhdasta polttoainetta keväällä.

Itse laitteelle ei tarvitse tehdä mitään.

### Varaosat

Varaosaluettelo sivuilla [www.wallas.fi](http://www.wallas.fi)



**Dieselautoille tarkoitettu jäänestoaine saattaa lisätä karstan muodostumista polttimen pohjalle ja täten lyhentää huoltoväliä.**

## Takuuehdot

**Wallas-Marin Oy** (valmistaja) vastaa maahantuojan välityksellä tuotteiden ja tarvikkeiden mahdollisista raaka-aine- ja valmistusvirheistä 24 kuukauden ajan tai 2000 käyttötuntiin asti (kumpi ehto ensimmäisenä täyttyy) myyntipäivästä lukien alla mainituin ehdoin.

Wallas-Marin lämmitysjärjestelmät on suunniteltu ja tarkoitettu virkistyskäyttöön. Laitetta voi käyttää myös kaupallisissa käytössä ja valvomatta, veneissä, asuntoveneissä, mökeissä, asuntoautoissa, asuntovaunuissa ja asunnoissa, mutta nämä käyttötavat lisäävät laitteen käyttötunteja, ja vaativat enemmän huoltoa, joka ei ole tämän takuun piirissä.

1)	Tämä takuu koskee vain ensimmäistä ostajaa/asiakasta ("Alkuperäinen loppukäyttäjä"), joka ostaa Wallas-Marin tuotteen omaan käyttöönsä.
2)	Tämä takuu on voimassa kaksi (2) vuotta tai 2 000 käyttötuntia (sen mukaan, kumpi tulee ensin) alkuperäisen loppukäyttäjän ostopäivästä. Kopio päiväystä myyntitositteesta tulee säilyttää todisteena ostopäivästä. Takuuajaa voidaan pidentää 12 kuukaudella rekisteröimällä tuote kolmen (3) kuukauden kuluessa siitä, kun tuote on myyty alkuperäiselle loppukäyttäjälle. Ilmoittautuminen tulee tehdä verkossa osoitteessa <a href="http://www.wallas.fi/takuu">www.wallas.fi/takuu</a> . Jatketusta takuuajasta huolimatta takuun kattavuus on rajoitettu 2 000 käyttötuntiin kaikille tuotteille. Takuuajana tehdyt korjaukset eivät uusi tai muuta alkuperäistä takuuajaa.
3)	Tämän takuun tarkoituksena on suojella tuotteen alkuperäistä loppukäyttäjää tuotevioilta ja tarjota viallisten osien korjaus ja vaihto takuuna. Valtuutetun Wallas-Marin-jälleenmyyjän tai valtuutetun Wallas-Marin-huoltokeskuksen tulee suorittaa takuukorjaus Wallas-Marinin takuupolitiikan mukaisesti.
4)	Virheestä on ilmoitettava kirjallisesti välittömästi tuotteen myyneelle Wallas-Marin-jälleenmyyjälle ("Myyjä") alkuperäisen loppukäyttäjän toimesta, mikäli mahdollista, mutta viimeistään kahden (2) kuukauden kuluttua virheen havaitsemisesta. Jos takuuajaa on umpeutunut eikä siitä ole tehty kirjallista ilmoitusta takuun voimassaoloaikana, vikaa ei korvata.  Ilmoituksen tulee sisältää: <ul style="list-style-type: none"><li>• Kuvaus ongelmasta</li><li>• Kuvaus asennuksesta, milloin, missä ja kuka sen on tehnyt (valokuvia voi liittää mukaan)</li><li>• Tuotteen nimi, sarjanumero, ostopaikka ja -päivämäärä</li></ul>
5)	Takuukorjauksia varten alkuperäisen loppukäyttäjän on kuljetettava tai pakattava ja lähetettävä tuote valtuutetulle Wallas-Marin-jälleenmyyjälle tai valtuutettuun Wallas-Marin-huoltokeskukseen. Parhaan korjauspaikan määrittää maahantuoja sen jälkeen, kun alkuperäinen loppukäyttäjä on ilmoittanut asiasta Myyjälle. Kun Wallas-Marinin jälleenmyyjä/huoltokeskus on tarkastanut palautetun tuotteen ja jos siinä havaitaan materiaali- ja/tai valmistusvirheitä, jälleenmyyjän/huoltokeskuksen tulee korjata tuote. Jos jälleenmyyjä/huoltokeskus päättää, että korjaukset on tehtävä, käytetään vain valtuutettuja Wallas osia.
6)	Tämä takuu ei korvaa tuotteen poistamisesta ja uudelleenasennuksesta kertyneitä kustannuksia tai kuljetuskustannuksia, jos tuote on lähetetty korjattavaksi tai kuljetuksen aikana sattuneesta vauriosta.
7)	Tämä takuu ei korvaa luonnollisesta kulumisesta johtuvia vikoja tai kuluvia osia, joita ovat hehkusytyttimet, hehkutulpat, pohjamatto tai sydänlanka, polttoainesuodatin ja tiivisteet.
8)	Tämä takuu ei rajoita kuluttajansuojalainsäädännössä määriteltyjä oikeuksia.

9)	<p>Tämä takuu ei kata epäsuoria vahinkoja, jotka johtuvat viallisesta tuotteesta, omaisuusvahinkoja, tulonmenetyksiä, vammoja tai henkilövahinkoja, jotka johtuvat järjestelmävioista tai olosuhteista, jotka eivät liity Wallas-Marin-tuotteen materiaaleihin ja valmistukseen.</p> <p>Tällaisia Wallaksen tuotteista riippumattomia tilanteita ovat, mutta eivät rajoitu vain näihin:</p> <ul style="list-style-type: none"><li>a) Tuotetta ei ole asennettu Wallas-Marin tuotteen käyttöohjeen mukaisesti tai maakohtaisia määräyksiä ei ole noudatettu.</li><li>b) Vahinko tai vika, joka johtuu muiden kuin Wallas-Marinin valmistamien tai hyväksymien lisävarusteiden tai komponenttien asennuksesta ja/tai tuotteen rakenteen muuttamisesta ilman valmistajan lupaa.</li><li>c) Valmistaja antamia asennus-, käyttö-, tai huoto-ohjeita ei ole noudatettu</li><li>d) Epäasianmukaisesta varastoinnista tai kuljetuksesta aiheutuneet vauriot.</li><li>e) Onnettomuudet tai vahingot, joihin Wallas-Marin ei voinut vaikuttaa (force majeure).</li><li>f) Vahinko tai vika, joka johtuu väärästä käsittelystä, sopimattoman polttoaineen käytöstä, matalasta jännitteestä, ylijännitteestä, liasta, vesivahingosta, ukkosesta, tuholaisesta, galvaanisesta tai sähkökemiallisesta korroosiosta tai on vuotovirran aiheuttama vaurio.</li><li>g) Tuote on purettu tai avattu ilman valmistajan/maahantuojan nimenomaista lupaa.</li><li>h) Tuotteen korjauksessa on käytetty muita kuin Wallas-komponentteja tai varaosia.</li><li>i) Laite on korjattu/huollettu ei Wallas-hyväksytyyn yrityksen toimesta.</li><li>j) Asennusvirhe, kun mahdollista vuotavaa vettä tai lämmönsiirtonestettä on voinut päästä veneen/ajoneuvon/matkailuauton/rakennusten tai vastaavien rakenteisiin.</li></ul>
10)	<p>Wallas-Marin pidättää oikeuden muuttaa minkä tahansa Wallas-Marin-tuotteen ulkoasua ilman erillistä ilmoitusta ja ilman velvollisuutta tehdä vastaavia muutoksia aiemmin valmistettuihin Wallas-Marin tuotteisiin.</p>



**Alkuperäisen loppukäyttäjän on takuuvaatimusta tehdessään todistettava, että huolto- ja turvallisuusohjeita on noudatettu perusteellisesti. Tämä takuu ei koske vikoja, jotka ovat syntyneet huolimattomuudesta asennus-, käyttö- ja huolto-ohjeiden noudattamisessa.**

## Vastuuvapaus

Valmistaja ei ole vastuussa vahingosta, joka johtuu laitteen väärästä tai virheellisestä käytöstä tai asennuksesta. Takuu ei ole voimassa, mikäli virheellisyys johtuu asennus-, käyttö- tai huolto-ohjeiden noudattamatta jättämisestä.

