



4441

POLAR LINK

INSTÄLLNINGSGUIDE
OPPSETTVEILEDNING

QR koden

SV

NO

1

- Installera enheten
Se på bilder A, B
- Installer enheten
Se bildene A, B



2

- Fäst kabel till
kontrol panelen
- Koble kabelen til
kontrollpanelet

Framifrån
Fra forsiden



Bakifrån
Bakfra



CLICK



3

- Skanna QR-koden och följ instruktioner
- Skann QR-koden og følg instruksjonene på nettstedet

Polar Link ger en internetuppkoppling till en båt, stuga eller husbil för Wallas enheter. Den har också WiFi, vilket gör att den kan dela anslutningen till flera enheter samtidigt.

SIM-kortet är klart förinstallerat inuti enheten.

Polar Link gir internetforbindelse til en båt, hytte eller fritidskøretøy for Wallas-enheter. Den har også WiFi, slik at den kan dele tilkoblingen med flere enheter samtidig.

SIM-kortet er forhåndsinstallert inne i enheten.

Teknisk informasjon

Teknisk informasjon

Modem LTE Class 5

Effekt 21 dbm
Strøm

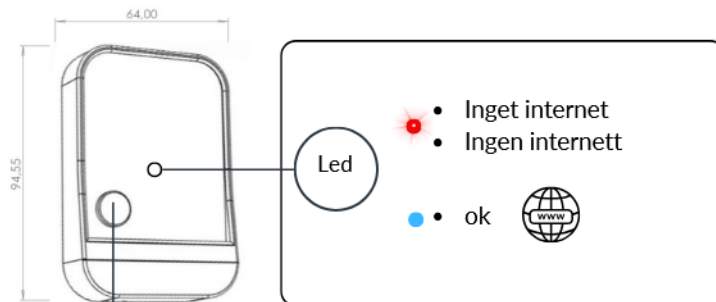
Strömförbrukning 34 - 90 mA
Strömforbruk

4

- Skanna QR-koden för manual
- Skann QR-koden for manuell



Det kommer att finnas ca 20-30 minuters fördröjning innan enheten är klar för drift.
Det vil være ~20-30 minutter innledende forsinkelse før enheten er klar til bruk.



Knappen

Återställ Polar Link

- Tryck och håll ned i 5 sek.

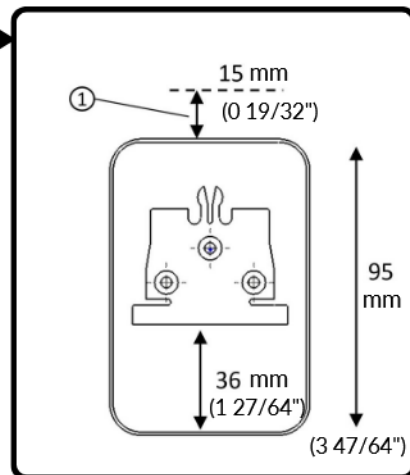
Tilbakestill Polar Link

- Trykk og hold nede i 5 sek.

Hitta rätt plats för enheten. Reservera minst 15 mm ledigt utrymme ovanför enheten (bild A). Markera hålpositionerna och borra tre 1 mm hål (B). Klipp av kabelöppningen på enhetens botten. Glid enheten på plats uppifrån nedåt. För dold kabelinstallation, borra ett hål på 12 mm.

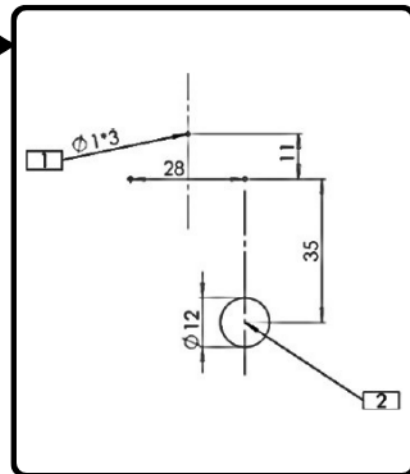
Finn riktig sted for panelet. Reserver minst 15 mm ledig plass over enheten (bilde A). Merk av hullposisjonene, og forbor 1 mm store hull (B). Skjær kabelåpningen i bunnen av enheten. Skyv enheten på plass ovenfra og ned. For skjult kabelinstallasjon bores et 12 mm hull for kabelen.

A



B

- Bildmått i millimeter
- Dimensjoner i millimeter



Instruktioner för kabelinstallation
Instruksjoner for oppsett av kabel

C

Kabelskemat når Polar Link er ansluten til
22 GB eller 30 GB varmare.

Kabeldiagram når Polar Link er koblet til
22 GB eller 30 GB varmeren.

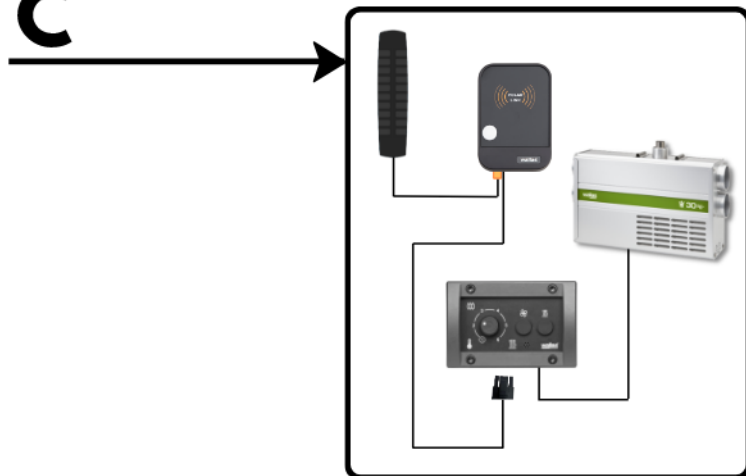
D

Kabelskemat når Polar Link er ansluten til
26 CC eller 40 CC varmare.

Kabeldiagram når Polar Link er koblet til
26 CC eller 40 CC varmeren.

www.wallas.fi
service@wallas.fi
607436

C



D

