

260/230 Fläktlock












INSTALLERINGS-, DRIFT- OCH UNDERHÅLLSANVISNINGAR

2+1 års garanti: [wallas.fi/takuu](https://www.wallas.fi/takuu)

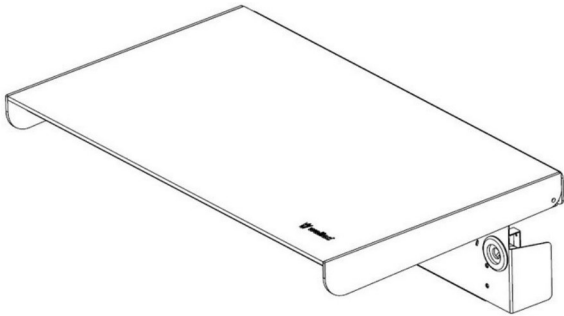
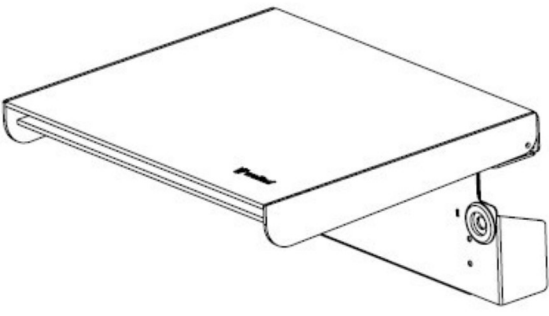
Säkerhet - Säkerhetsinstruktioner för fläktlock	1
Teknisk information - Accessoarar och teknisk information	2
Teknisk information - Operationsbeskrivning	3
Installation - Mått	4
Installation - Minsta storlek på ersättningsluftöppningen	5
Installation - Utskärningsdimensioner	6
Installation - Ta bort locket	7
Installation - Installation av den nedre delen	8
Installation - Att fästa locket	9
Installation - Installation av strömkabeln	10
Viktig information - Checklista för installation	11
Viktig information - Garanti	12
Viktig information - Ansvarsfriskrivning	13

Säkerhetsinstruktioner för fläktlock

Viktiga säkerhetsinstruktioner

	Denna manual innehåller information om säkerhet och instruktioner för att minimera risk av olyckor och skador.
	Denna värmare (också fortsättningsvis kallad enhet) är utformad och avsedd för rekreationsbruk.
	Vi rekommenderar att en professionell Wallas-Marin installatör installerar enheten för att undvika felaktig installation som kan orsaka skada på person- eller egendoms skador.
	Installations instruktioner i denna manual och lands specifika krav måste följas.
	Det är ägarens och installatörens ansvar att ta reda på vilka krav och standarder som gäller för specifika installationer.
	Wallas-Marin erbjuder 2+1 år/2000 timmars garanti. Garantin gäller inte om enheten inte har installerats enligt manualen eller om de landsspecifika bestämmelserna inte har följts.
	Gör inga reparationer, byt inte ut eller ta inte bort någon del av enheten om det inte specifikt rekommenderas i manualen. All annan service bör utföras av en auktoriserad Wallas-Marin distributör eller servicecenter.
	Denna enhet är inte avsedd att användas av personer (inklusive barn) med nedsatt fysisk, sensorisk eller mental förmåga (som kan påverka en säker hantering av produkten), eller bristande erfarenhet och kunskap, såvida de inte har fått genomgång och instruktioner om användning av apparaten av en person som är ansvarig för säkerheten.
	Som med all kolväten driven utrustning som bränner det, bör denna utrustning vara korrekt utrustad med en CO-detektor, som bör testas regelbundet och bytas ut enligt tillverkarens schema. Installatören ska se till att det finns tillräcklig ventilation i interiören för passagerarna och för driften av systemet.
	Avgaserna är heta och giftiga.
	Wallas-Marin förbehåller sig rätten att ändra, förbättra sina produkter, eller ändra utseende och specifikationer utan att meddela.

Accessoarer och teknisk information

Fläktlock 260		Fläktlock 230	
			
Förpackningens innehåll		Förpackningens innehåll	
1 st	Fläktlock 260	1 st	Fläktlock 230
1 st	Tillbehörsväska 17765	1 st	Tillbehörsväska 17765

Tekniska data

	Fläktlock 260	Fläktlock 230
Värmeeffekt	2 200 W	2 000 W
Strömförbrukning	0,6 A	0,3 A
Mått (L x B x H)	476 x 297 x 150 mm	327 X 297 X 162 mm
Vikt	4,8 kg	3,8 kg

Operationsbeskrivning

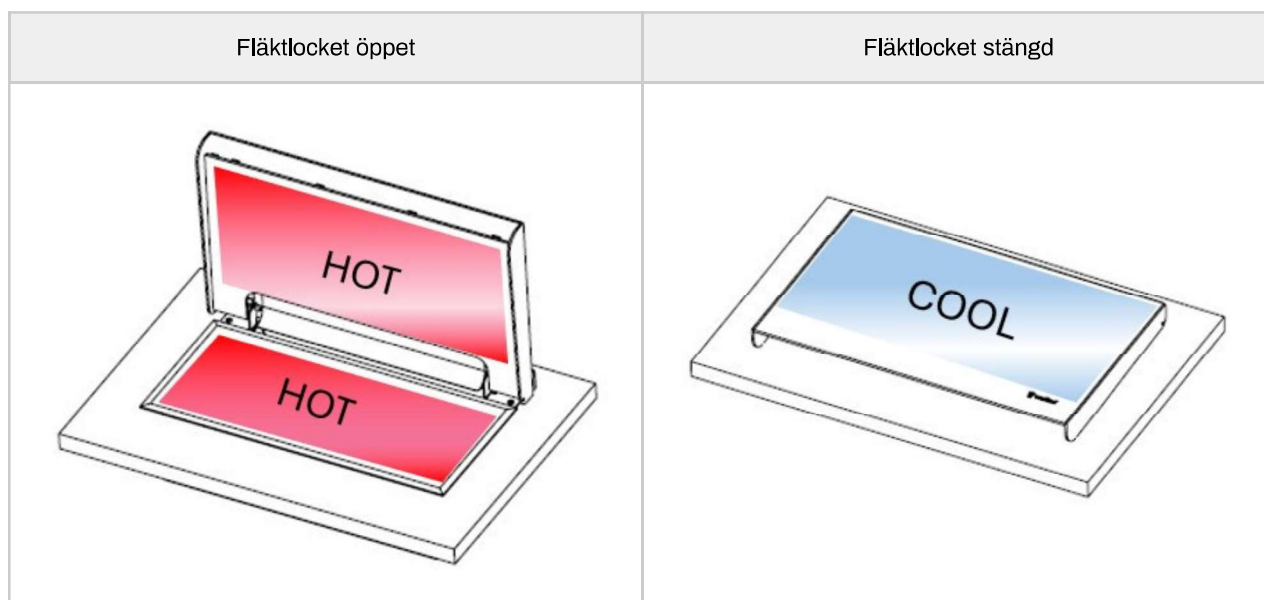
Wallas fläktlock (260/230) är utrustad med patenterad luftflöde och värmehanterings teknologi. Effektiv värmeöverföring genereras med tre olika luftkanaler i fläktlocket. Den varmaste luften tillförs mellan spisen och fläktlocket. Det mellersta varmluftsskiktet ger värme mellan den nedre keramiska plattan och den termiska spegeln. Det kalla luftlagret håller fläktlockets ovansida helt sval.

Fläktlockarna är utrustad med gångjärn som har soft close-teknik, vilket gör det säkert och elegant att använda locket.

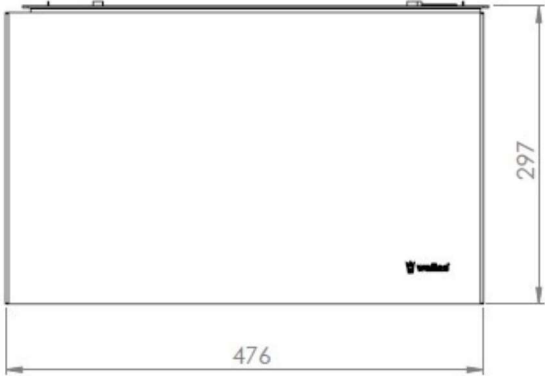

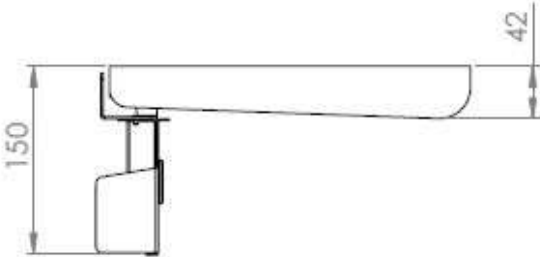
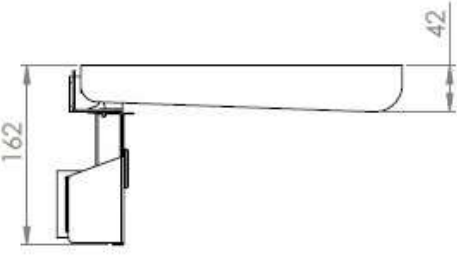

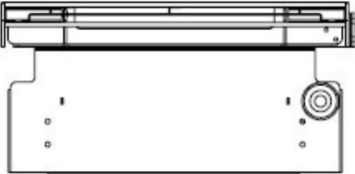
Värmen styrs tillsammans med spisen. Spisarna minskar automatiskt effekten när locket är stängt och spisarna ökar automatiskt effekten när locket öppnas för att en varmare kokyta snabbare.



Kokplattan och fläktlockets nedre keramik kan vara extremt heta. Rör dem inte när de är uppvärmda. Om du rör vid den heta ytan kan det leda till allvarliga hudskador.

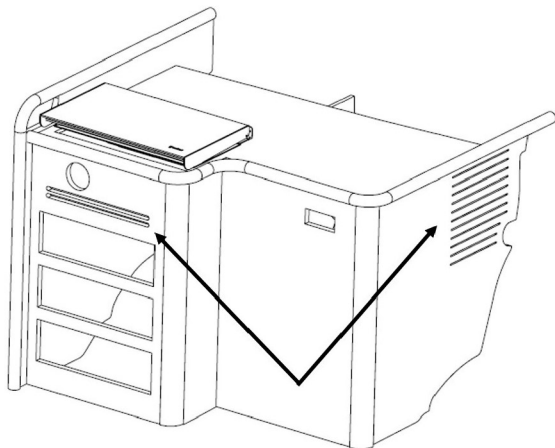


Mått

Fläktlock 260	Fläktlock230
	
	
	

Minsta storlek på ersättningsluftöppningen

Ersättningsluftöppningen

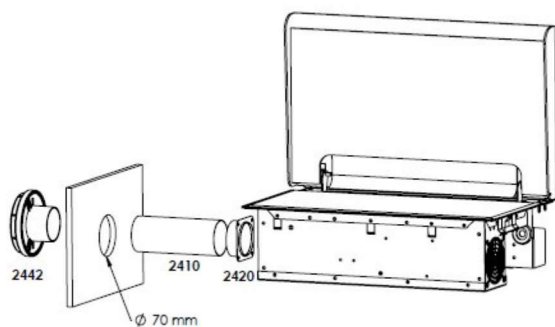


Spisen behöver ersättningsluften. Mängden ersättningsluft ökar efter att fläktlocket har monterats.

Den minsta erforderliga ytan för ersättningsluftintaget är 150 cm².

Se till att luftcirkulationen under spisen är tillräcklig.

Varmluftsutsug

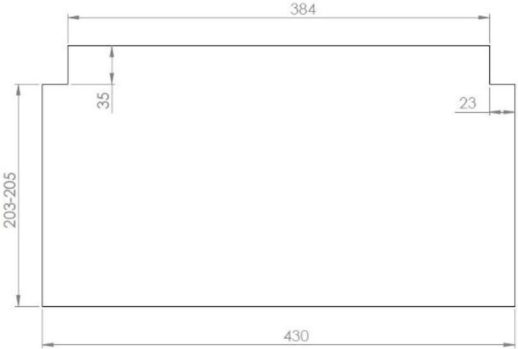
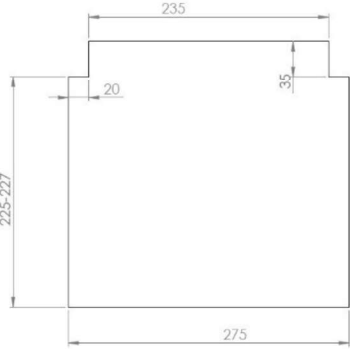


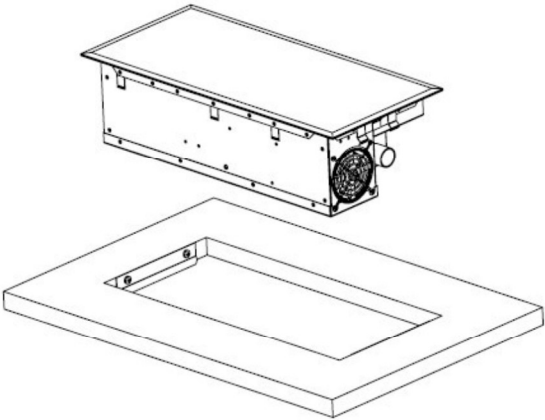
Den varma luften från spisen måste lägsnas från skåpet.

Använd tillbehör 2420, 2410 och 2442 för detta ändamål.

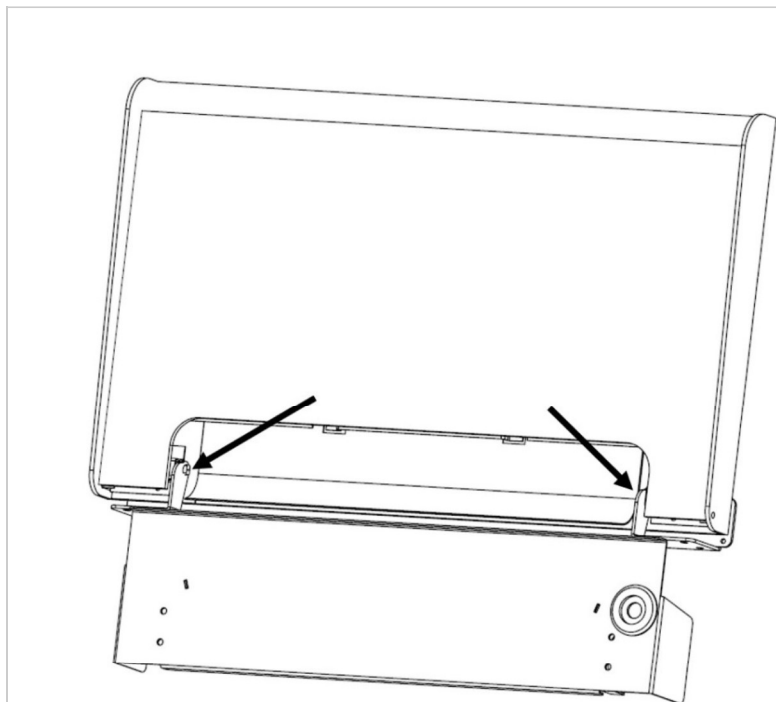
Utskärningsdimensioner

Mått på utskärning

Spis 1200 D och fläktlock 260	Spis 600D och fläktlock 230
	

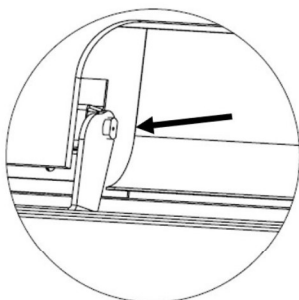
	<p>Avlägsna spisen innan fläktlocket monteras, om locket är eftermonterat.</p> <p>Notera: Öppningen måste förstoras till rätt mått enligt ritningarna ovan.</p>
--	--

Ta bort locket



Ta bort fläktlockets nedre del i den riktning som pilarna visar.

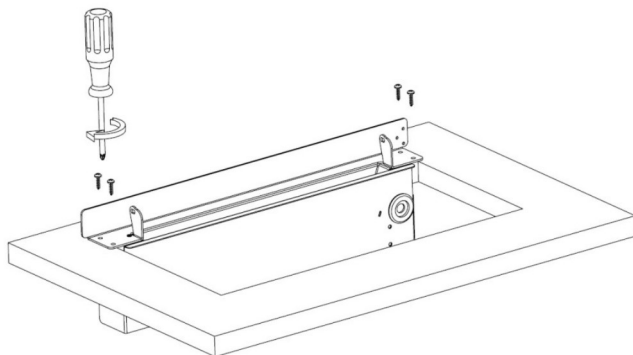
Placera fläktlocket på en mjuk och plan yta.
Var försiktig så att du inte repar locket platta.



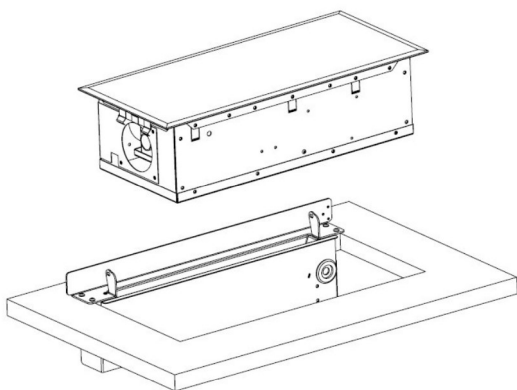
PTryck in gångjärnet och lyft samtidigt locket uppåt.
Gör likadant på den andra sidan.
Till hjälp kan du använda en liten skruvmejsel.

Varning! Blanda inte höger och vänster gångjärn.

Installation av den nedre delen

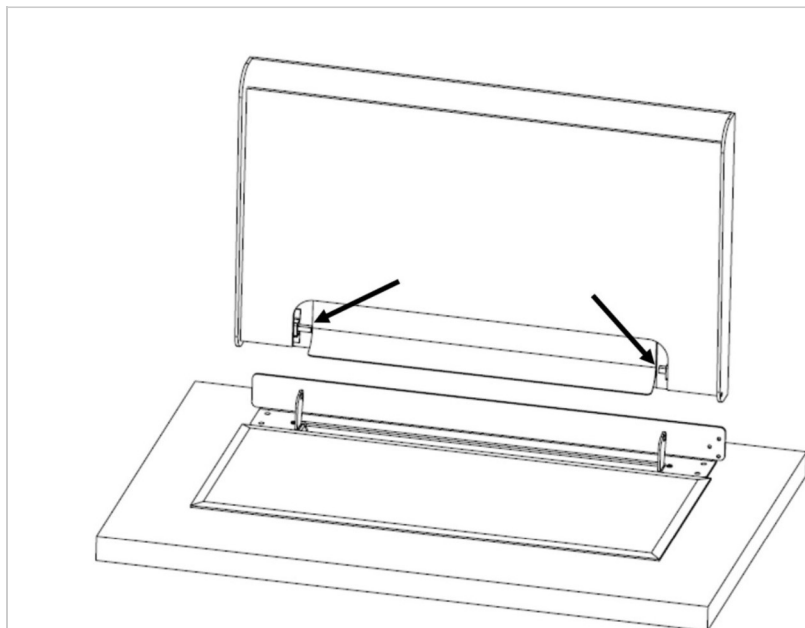


Fäst den nedre delen av fläktlocket med fyra skruvar.



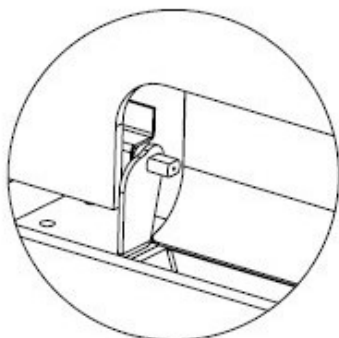
Installera spisen och använd spisens egna installationsanvisningar.

Att fästa locket



Locket monteras genom att trycka fast gångjärnen i botten.

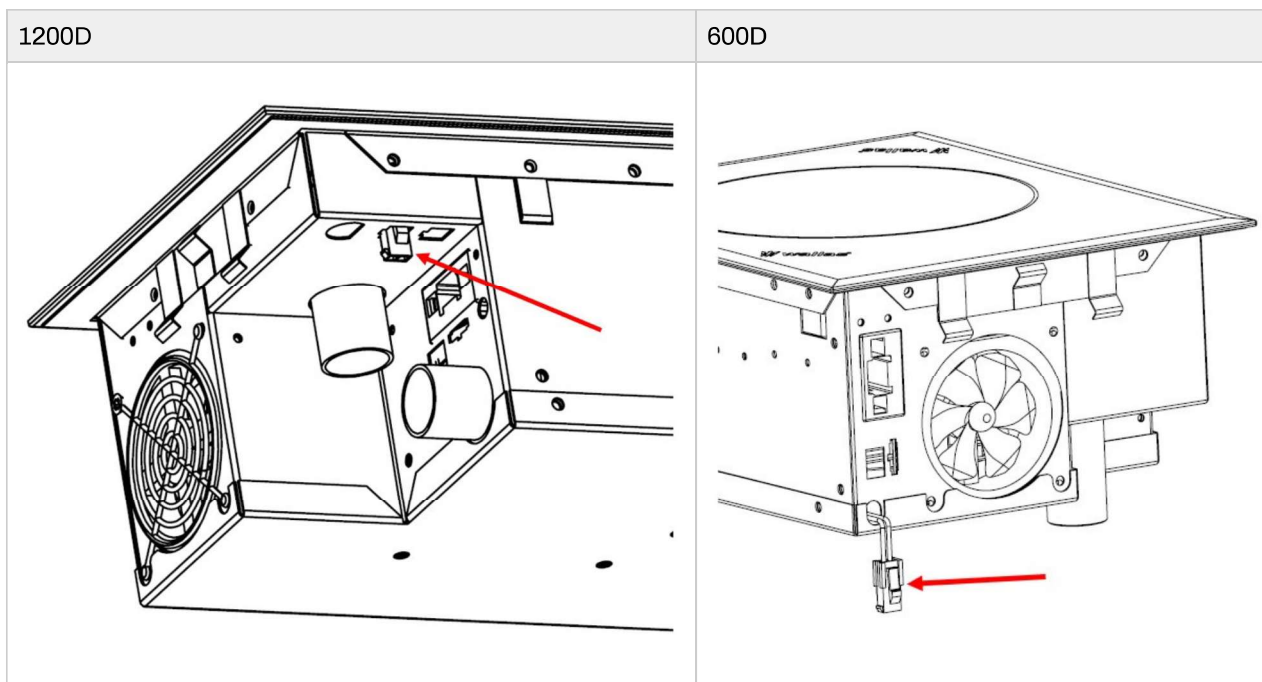
Montera först den ena sidan och sedan den andra.



Se till att gångjärnet kommer ut ordentligt efter installationen.

Installation av strömkabeln

Installera fläktlockets strömkabel till kontakten under spisen enligt anvisningarna på bilderna nedan.



Checklista för installation

Checklista för installation före provkörning

Installation

- Läs bruksanvisningen och använd endast officiella Wallas-reservdelar.
- Se till att luftcirkulationen i båten/stugan/platsen är tillräcklig.
- Kontrollera att fläkten i fläktlocket fungerar innan start.
- Se till att alla monteringskruvar m.m. är ordentligt åtdragna.

Einstallation

- Den nominella spänningen för enheten är 12 VDC.
- Ström till enheten tas direkt från batteriets poler med så korta kablar som möjligt.
- På pluskabeln nära batteriet installeras en huvudsäkring på 15 A.

Ventilation till spisen

- Spisen behöver ventilationsluft. Denna luft kan ledas inifrån eller utifrån.
- Säkerställ att ventilationsluften har tillräcklig tilluft till installationsutrymmet, minst 150 cm².
- Det rekommenderas att isolera varmluftsslångarna för att spara energi.
- Obs! Alla varmluftsöppningar får inte stängas samtidigt.

Första uppstartningen

- Enheten startar vanligtvis inte vid första försöket efter installationen. Det kan krävas flera starter (ca 4–6 gånger) för att bränsleslangarna ska fyllas så att bränslet når brännaren.
- Följ med när slangarna fylls medan du försöker starta enheten.
- Efter två misslyckade startförsök låses enheten.
- Följ instruktionerna för att låsa upp enheten och försök igen.
- När enheten startar, kontrollera eventuella läckage i avgas- och bränsleanslutningarna.
- Låt enheten gå i cirka ½ timme så att eventuella installations- och tillverkningsrester bränns bort. Se till att det finns god ventilation.
- OBS! Kom ihåg att noggrant läsa installations-, bruks- och serviceanvisningarna för varje enhet före installation.

Installatören fyller i

Funktionskontroll utförd	
Serienummer:	
Företag:	
Installatör:	
Datum för installation:	
Underskrift:	

Garanti

Wallas-Marin Oy ("tillverkaren") garanterar sina värmare, kaminer och ugnar (nedan kallade "produkten") mot material- och tillverkningsfel i två (2) år eller 2 000 drifttimmar vid normal användning (beroende på vilket som inträffar först), med verkan från och med försäljningstillfället till den ursprungliga slutanvändaren enligt de villkor som anges här.

Wallas-Marins värmesystem är konstruerade och avsedda för fritidsbruk. Användning för kommersiellt bruk, ombord eller oönskad användning kommer att resultera i förhöjda driftstimmar som kräver underhåll och reparation som inte täcks av produktgarantin.

1)	Denna garanti gäller endast för den första köparen/kunden ("ursprunglig slutanvändare") som förvärvar Wallas-Marin-produkten för eget bruk.
2)	Denna garanti gäller i två (2) år eller 2 000 drifttimmar (beroende på vilket som inträffar först) från det datum då den ursprungliga slutanvändaren köpte produkten. En kopia av det daterade kvittot från försäljningen ska sparas som bevis för inköpsdatumet. Garantiperioden kan förlängas med ytterligare 12 månader genom att registrera produkten inom tre (3) månader från det att produkten såldes till den ursprungliga slutanvändaren. Registreringen måste göras online på www.wallas.fi/takuu . Trots den förlängda garantiperioden är täckningen begränsad till 2 000 drifttimmar för alla produkter. Reparationer som utförs under garantiperioden förnyar eller ändrar inte den ursprungliga garantiperioden.
3)	Avsikten med denna garanti är att skydda den ursprungliga slutanvändaren av produkten från defekter och tillhandahålla reparation och utbyte av defekta delar. Garantireparationer måste administreras av en auktoriserad Wallas-Marin-distributör eller ett auktoriserat Wallas-Marin Service Center i enlighet med Wallas-Marins garantipolicy.
4)	Anmälan om felet måste omedelbart göras skriftligen till den auktoriserade Wallas-Marin-distributören, som sålde produkten ("Säljaren") av den ursprungliga slutanvändaren, om möjligt, men senast två (2) månader efter det att felet uppstod. Om garantiperioden har löpt ut och inget skriftligt meddelande gavs medan garantin fortfarande var giltig, kommer felet inte att täckas. Meddelandet måste innehålla följande: <ul style="list-style-type: none">• Beskrivning av problemet• Beskrivning av installationen, när, var och av vem den utfördes (fotografier kan bifogas).• Produktnamn, serienummer, inköpsort och inköpsdatum.
5)	För reparationer under garantin måste den ursprungliga slutanvändaren ta eller paketera och skicka produkten till en auktoriserad Wallas-Marin-distributör eller till ett auktoriserat Wallas-Marin-servicecenter. Den bästa platsen för reparationer bestäms av importören efter att den ursprungliga slutanvändaren har meddelat säljaren om problemet. När Wallas-Marin-distributören/servicecentret har undersökt den returnerade produkten och om det konstateras att den är defekt i material och/eller utförande, ska distributören/servicecentret reparera produkten. Om distributören/Servicecentret fastställer att reparationer måste göras kommer endast auktoriserade Wallas-Marin-delar att användas.
6)	Detta är en garanti för återlämning till basen, som inte täcker kostnader som ackumuleras från borttagning och återinstallation av produkten, eller transportkostnader om produkten har skickats för reparation, eller om någon skada har uppstått under transporten.
7)	Denna garanti täcker inte förbruknings- eller slitdelar, vilket inkluderar glödspole/plugg, bottenmatta eller veke, bränslefilter, tätningar.
8)	Denna garanti begränsar inte de rättigheter som anges i konsumentskyddslagstiftningen.

9)	<p>Denna garanti täcker inte indirekta skador som uppstår till följd av en defekt produkt, egendomsskador, inkomstbortfall, skada eller förlust av liv till följd av systemfel, eller förhållanden som inte är relaterade till Wallas-Marin-produktens material och utförande.</p> <p>Sådana ovidkommande förhållanden inkluderar, men är inte begränsade till:</p> <ul style="list-style-type: none">a) Produkten har inte installerats i enlighet med Wallas-Marins bruksanvisning för produkten eller de landsspecifika bestämmelserna har inte följts.b) Skador eller fel som orsakats av installation av tillbehör eller komponenter som inte tillverkats eller godkänts av Wallas-Marin och/eller ändring av produktstrukturen utan tillverkarens medgivande.c) Underlåtenhet att följa drifts- eller underhållsinstruktionerna i Produktanvändarhandboken.d) Skador orsakade av olämplig förvaring eller transport.e) Fel som beror på en olycka eller skada som Wallas-Marin inte har någon kontroll över (force majeure).f) Skada eller fel som orsakats av felaktig hantering, användning av olämpligt bränsle, låg spänning, överspänning, smuts, vatten som tränger in i produkten, galvanisk korrosion, elektrokemisk korrosion eller skador på grund av strömröm.g) Produkten har demonterats eller öppnats utan tillverkarens/importörens uttryckliga tillstånd.h) Komponenter eller reservdelar som inte är från Wales har använts vid reparation av produkten.i) Reparationen har utförts av en icke auktoriserad tjänsteleverantör.j) Installationsfel när eventuellt läckande vatten eller läckande kylvätska kan tränga in i båten/fordonet/byggnadsstrukturerna.
10)	<p>Wallas-Marin förbehåller sig rätten att ändra utformningen av alla Wallas-Marin-produkter utan förvarning och utan skyldighet att göra motsvarande ändringar i tidigare tillverkade Wallas-Marin-produkter.</p>



När den ursprungliga slutanvändaren gör ett garantianspråk måste han/hon bevisa att underhålls- och säkerhetsinstruktionerna har följts noggrant. Garantin gäller inte defekter som uppstått på grund av slarv med att följa instruktionerna för installation, drift och underhåll.

Ansvarsfriskrivning

Tillverkaren ansvarar inte för skador orsakade av felaktig användning eller installation. Underlåtenhet att följa installations-, drifts- och serviceinstruktionerna gör garantin ogiltig, vilket leder till att Wallas-Marin Oy:s ansvar utesluts.

Wallas-Marin Oy
Kärrykatu 4
20780 Kaarina, Finland
www.wallas.com

We reserve the right to changes.
Oikeudet muutoksiin pidätetään.
Vi behåller rätten att göra ändringar.