

# 260/230 Puhallinkansi

ASENNUS-, KÄYTTÖ- JA HUOLTO-OHJEET











2+1 vuoden takuu: [wallas.fi/takuu](https://www.wallas.fi/takuu)

---

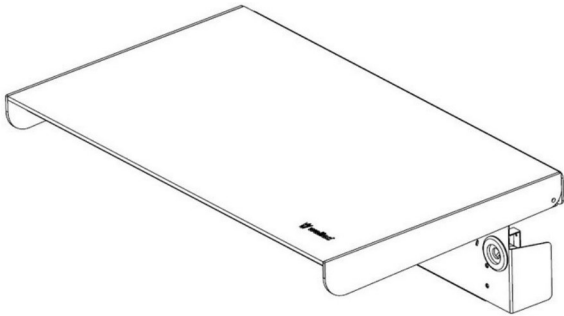
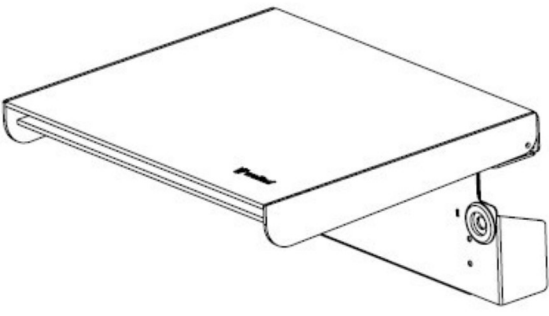
<b>Turvallisuus - Turvallisuusohjeet</b> .....	1
<b>Tekniset tiedot - Tarvikkeet ja tekniset tiedot</b> .....	2
<b>Tekniset tiedot - Laitteen toimintakuvaus</b> .....	3
<b>Asennus - Mitat</b> .....	4
<b>Asennus - Korvausilma-aukon pinta-ala</b> .....	5
<b>Asennus - Asennusaukkojen mitat</b> .....	6
<b>Asennus - Kannen irrottaminen</b> .....	7
<b>Asennus - Alaosan asennus</b> .....	8
<b>Asennus - Kannen kiinnittäminen</b> .....	9
<b>Asennus - Virtajohdon asentaminen</b> .....	10
<b>Tärkeää tietoa - Asennuksen tarkastuslista</b> .....	11
<b>Tärkeää - Takuuehdot</b> .....	12
<b>Tärkeää - Vastuuvapaus</b> .....	13

# Turvallisuusohjeet

## Tärkeät turvallisuusohjeet

	Tässä käyttöohjeessa on tietoa tuotteen turvallisuudesta ja ohjeita onnettomuus- ja loukkaantumisriskien vähentämiseksi.
	Tämä lämmitin (jäljempänä myös "laite") on suunniteltu ja tarkoitettu vapaa-ajan käyttöön.
	Suosittellemme, että laitteen asennuksen suorittaa valtuutettu Wallas-Marin huoltoliike, jotta vältetään asennusvirheitä, jotka voivat aiheuttaa tapaturmia tai omaisuusvahinkoja.
	Tämän käyttöohjeen asennusohjeita ja maakohtaisia vaatimuksia on noudatettava.
	Laitteen omistajan ja asentajan vastuulla on määrittää, mitkä vaatimukset ja standardit koskevat tiettyjä asennuksia.
	Wallas-Marin takaa 2+1 vuoden/2000 tunnin takuun. Takuu ei ole voimassa, jos laitetta ei ole asennettu ohjeiden mukaisesti tai maakohtaisia määräyksiä ei ole noudatettu.
	Älä korjaa, vaihda tai irrota mitään laitteen osaa, ellei sitä ole erityisesti ohjeessa kehoitettu tekemään. Kaikki muut huollot tulee tehdä valtuutetun Wallas-Marin jälleenmyyjän tai huoltoliikkeen toimesta.
	Tätä laitetta ei ole tarkoitettu sellaisten henkilöiden (mukaan lukien lapset) käytettäväksi, joilla on alentuneet fyysiset, sensoriset tai henkiset kyvyt (jotka voivat vaikuttaa tuotteen turvalliseen käsittelyyn) tai joilla ei ole riittävästi kokemusta ja tietoa, ellei heitä ole valvottu tai heille ole annettu ohjeita laitteen turvallisuudesta vastaavan henkilön toimesta.
	Kuten kaikkien hiilivetyjä polttavien laitteiden kohdalla, myös tämän laitteen asennustilaan tulisi asentaa asianmukaisesti CO-ilmaisin/häkävaroitin, joka on testattava säännöllisesti ja vaihdettava valmistajan aikataulun mukaisesti. Asentajan on varmistettava, että sisätiloissa on riittävä ilmanvaihto matkustajille ja järjestelmän toiminnalle.
	Savukaasut ovat kuumia ja myrkyllisiä.
	Wallas-Marin pidättää oikeuden muuttaa tai parantaa tuotteitaan sekä ulkoasua ja teknisiä tietoja ilman erillistä ilmoitusta.

## Tarvikkeet ja tekniset tiedot

Puhallinkansi 260		Puhallinkansi 230	
			
Pakkauksen sisältö		Pakkauksen sisältö	
1 kpl 1 kpl	Puhallinkansi 260 Tarvikepussi 17765	1 kpl 1 kpl	Puhallinkansi 230 Tarvikepussi 17765

### Tekniset tiedot

	Puhallinkansi 260	Puhallinkansi 230
Lämmitysteho	2 200 W	2 000 W
Virrankulutus	0,6 A	0,3 A
Mitat (L x P x K)	476 x 297 x 150 mm	327 X 297 X 162 mm
Paino	4,8 kg	3,8 kg

## Laitteen toimintakuvaus

Wallas puhallinkansissa (260/230) on patentoitu ilmavirran ja lämmön hallinta. Tehokas lämmönsiirto saadaan aikaan kolmella eri ilmakanavalla puhaltimen kanssa.

Kuumin ilma johdetaan liedan ja puhaltimen kannen väliin. Keskimäinen ilmakerros antaa lämpöä alemman keraamisen levyn ja lämpöpeiliin väliin. Puhallinkannen ylin ilmakerros pitää puhaltimen kansien yläpinnan täysin viileänä.

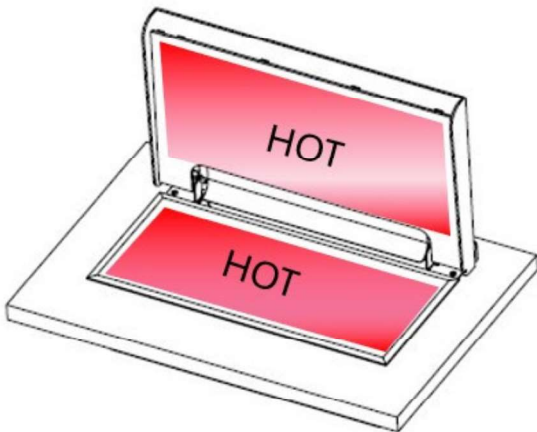
Puhallinkansissa on käytetty soft close -vaimennusjärjestelmän saranoita, mikä tekee kannen käytöstä turvallista ja tyylikästä.

Lämpöä ohjataan yhdessä liedan kanssa. Liedet vähentävät automaattisesti tehoa, kun kansi suljetaan. Vastaavasti liedan teho nousee automaattisesti, kun kansi avataan, jotta vesi kiehuu nopeammin.

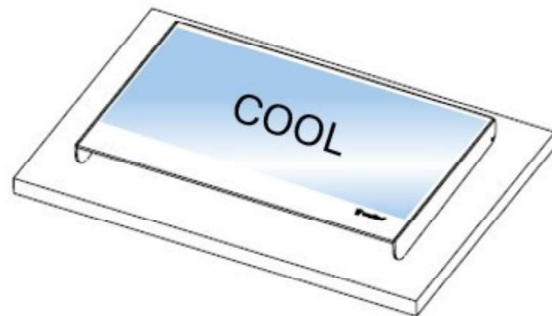


Liedan levy ja puhallinkannen alapinta voivat olla erittäin kuumia. Älä koske niihin kuumennettaessa. Kuuman pinnan koskettaminen voi aiheuttaa vakavia vammoja iholle.

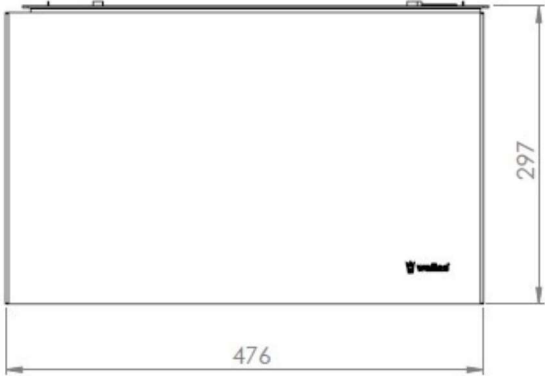

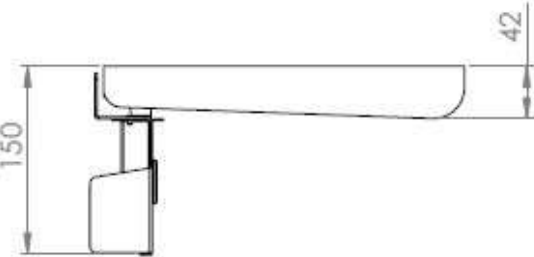
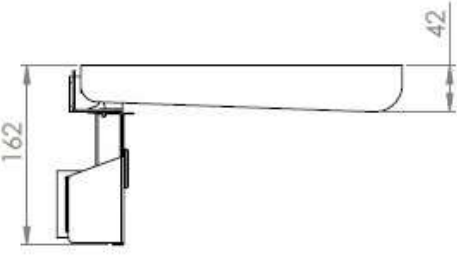

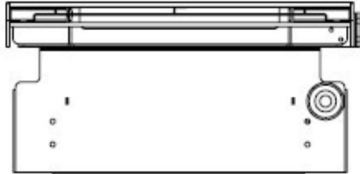
Puhallinkansi auki



Puhallinkansi kiinni

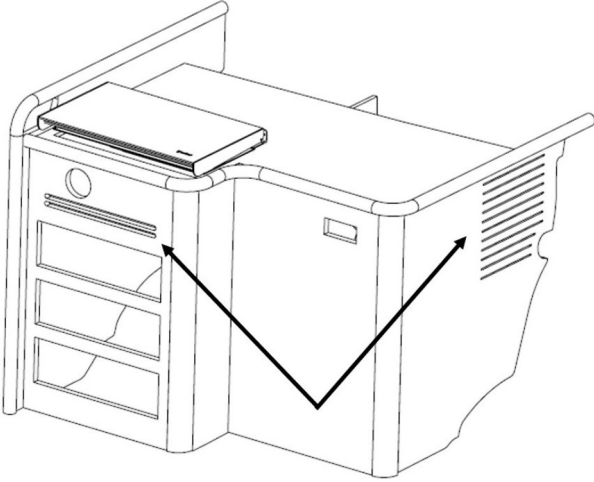


Mitat

Puhallinkansi 260	Puhallinkansi 230
	
	
	

## Korvausilma-aukon pinta-ala

### Tarvittavan korvausilman varmistaminen

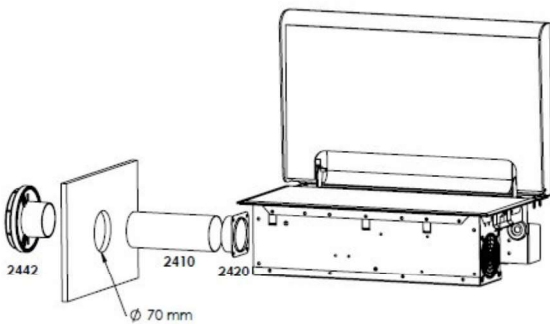


Puhallinkannen asentamisen jälkeen liedon tarvitsema korvausilman määrä lisääntyy.

Puhallinkannellisen liedon korvausilma-aukon minimi pinta-ala on 150 cm<sup>2</sup>.

Huolehdi myös riittävästä ilmankierrosta liedon alla.

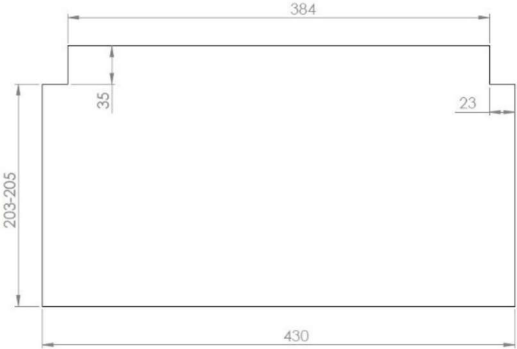
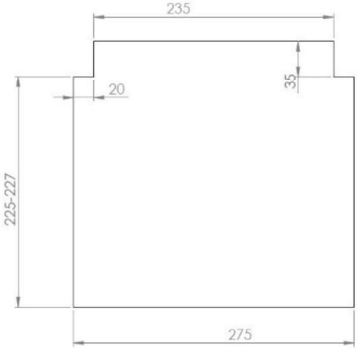
### Puhallusilman poistaminen

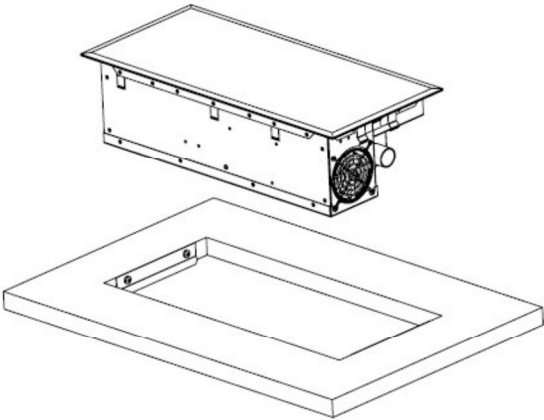


Liedon puhallusilma on poistettava kaapin sisältä. Käytä tarvikkeita 2420, 2410 ja 2442.

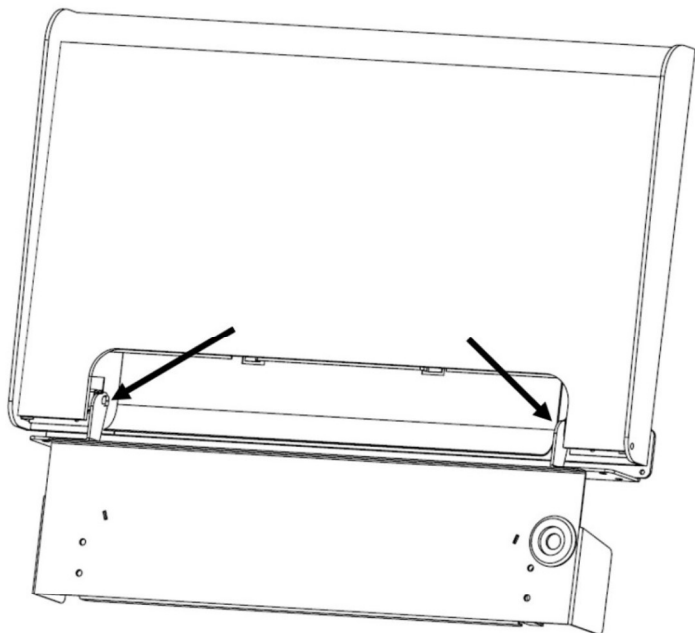
## Asennusaukkojen mitat

Asennusaukot eri liesille ja puhallinkansille

Liesi 1200 D ja kansi 260	Liesi 600D ja kansi 230
	

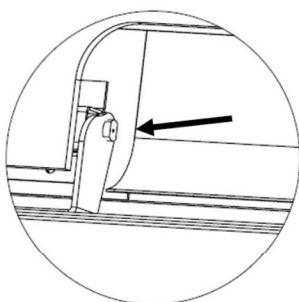
	<p>Irrota liesi ennen puhallinkannen asennusta, mikäli puhallinkansi tulee jälkiasennuksena.</p> <p><b>Huom! Aukon kokoa tulee suurentaa puhallinkannen asennusta varten. Tarkista oikea aukon koko yllä olevista kuvista.</b></p>
--	--

## Kannen irrottaminen



Irrota puhallinkannen alaosa nuolien osoittamista suunnista.

Aseta puhallinkansi pehmeälle ja tasaiselle alustalle.  
Varo naarmuttamasta kansilevyä.

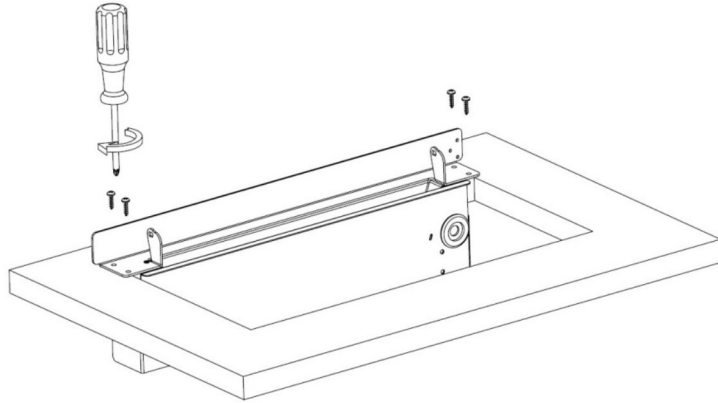


Paina sarana sisään ja nosta kantta samalla ylöspäin.

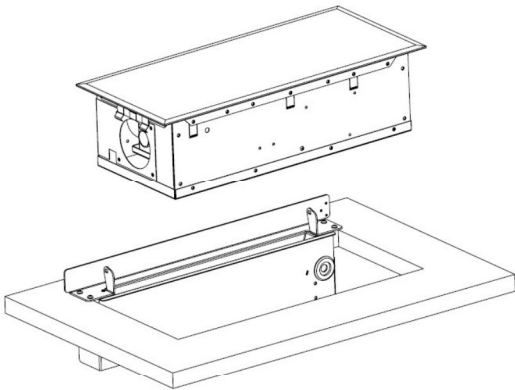
Tee sama myös toisella puolella.  
Voit käyttää apuna pientä ruuvimeisseliä.

**Varoitus! Älä seikoita oikeaa ja vasenta saranaa keskenään.**

## Alaosan asennus

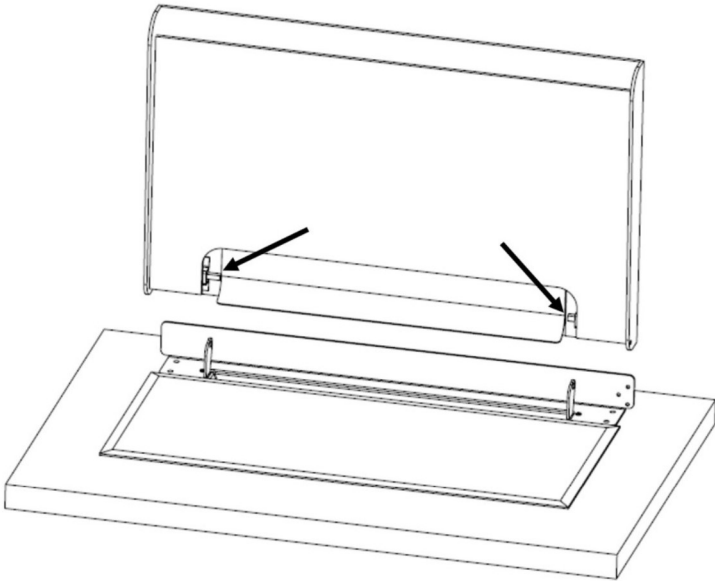
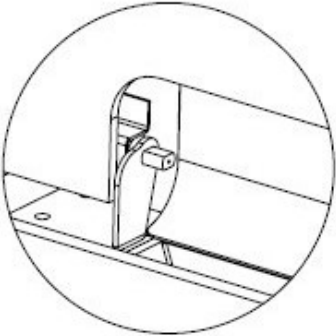


Kiinnitä puhallinkannen alaosa kiinni neljällä ruuvilla.



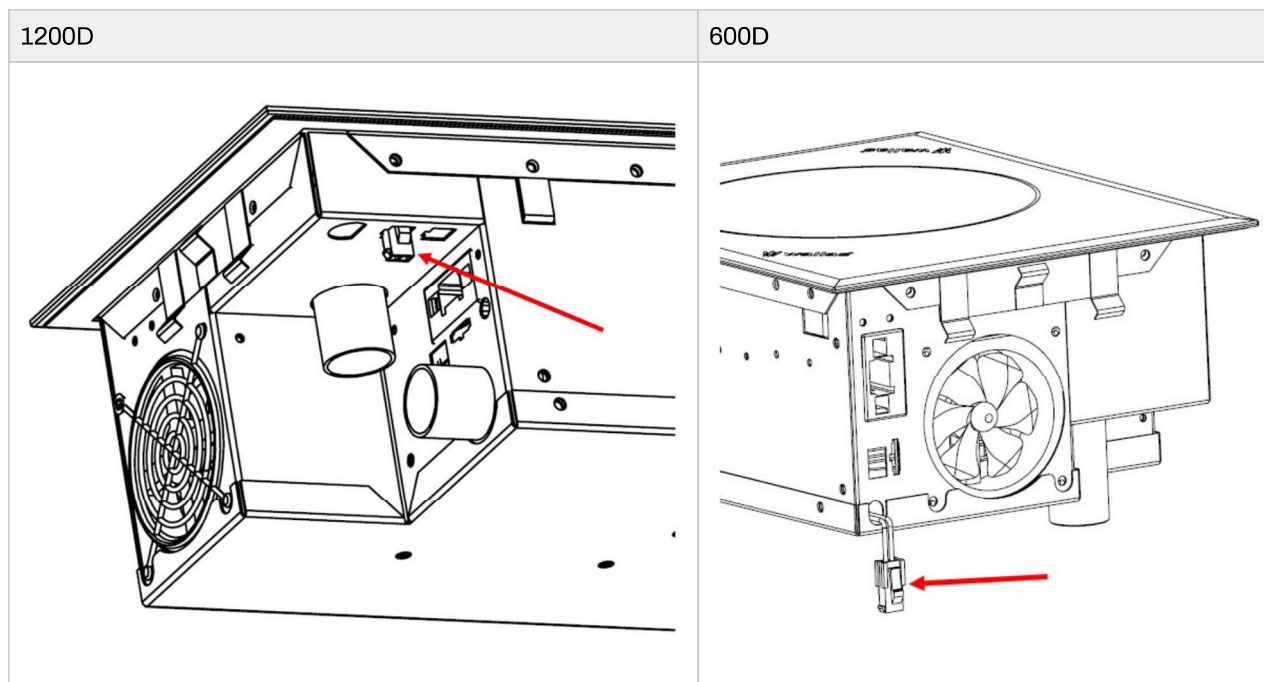
Asenna liesi ja käytä liedin omaa asennusohjetta.

## Kannen kiinnittäminen

	<p>Kansi asennetaan painamalla saranat pohjaan.</p> <p>Asenna ensin toinen puoli ja sitten vasta toinen.</p>
	<p>Varmista, että sarana tulee kunnolla ulos asennuksen jälkeen.</p>

## Virtajohdon asentaminen

Asenna johto lieden alla olevaan liittimeen alla olevien kuvien ohjeiden mukaan.



# Asennuksen tarkastuslista

## Asennuksen tarkistuslista ennen koekäyttöä

### Asennus

- Lue käyttöohje ja käytä vain virallisia Wallas-varaosia
- Varmista, että vene/mökki/asennuspaikka on riittävästi tuuletettu
- Tarkista puhallinkannen puhaltimen toiminta ennen käynnistystä
- Varmista, että kaikki asennusruuvit yms. ovat kunnolla kiinnitettyjä

### Sähköasennus

- Laitteen nimellisjännite on 12 VDC.
- Virta otetaan suoraan akun navoista mahdollisimman lyhyillä kaapeleilla.
- Asenna pääsulake 15 A lähelle akkua + -kaapeliin

### Lieden ilmanvaihto

- Lämmitin tarvitsee ilmanvaihtoilmaa. Tämä ilma voidaan johtaa ulkoa tai sisältä.
- Varmista, että ilmanvaihtoilmalle on korvausilmaa tulossa asennustilaan, vähintään 150 cm<sup>2</sup>.
- On suositeltavaa eristää lämminilmakanavat energian säästämiseksi.
- Huom! Kaikkia lämminilmapuhallusaukkoja ei saa sulkea samanaikaisesti.

### Initial start-up

- Laite ei yleensä käynnisty ensimmäisellä kerralla asennuksen jälkeen. Polttoaineletkujen täyttymiseen polttoaineella voi vaatia useita käynnistyksiä (noin 4–6 kertaa).
- Seuraa letkuja niiden täytyessä, kun käynnistät laitteen.
- Kahden epäonnistuneen käynnistysyrityksen jälkeen laite lukittuu.
- Noudata ohjeita laitteen lukituksen avaamiseksi ja yritä uudelleen.
- Kun laite käynnistyy, tarkista mahdolliset vuodot pakokaasu- ja polttoaineliitäntöissä.
- Anna laitteen käydä noin ½ tuntia, jotta mahdolliset asennus- ja valmistusrasvat palavat pois. Varmista riittävä ilmanvaihto.
- HUOM! Muista lukea huolellisesti jokaisen laitteen asennus-, käyttö- ja huolto-ohjeet ennen asennusta.

## Täytetään asentajan toimesta

### Koekäyttö suoritettu:

Sarjanumero:  
Yritys:  
Asentaja:  
Asennuspäivä:  
Allekirjoitus:

## Takuuehdot

**Wallas-Marin Oy** (valmistaja) vastaa maahantuojan välityksellä tuotteiden ja tarvikkeiden mahdollisista raaka-aine- ja valmistusvirheistä 24 kuukauden ajan tai 2000 käyttötuntiin asti (kumpi ehto ensimmäisenä täyttyy) myyntipäivästä lukien alla mainituin ehdoin.

Wallas-Marin lämmitysjärjestelmät on suunniteltu ja tarkoitettu virkistyskäyttöön. Laitetta voi käyttää myös kaupallisissa käytössä ja valvomatta, veneissä, asuntoveneissä, mökeissä, asuntoautoissa, asuntovaunuissa ja asunnoissa, mutta nämä käyttötavat lisäävät laitteen käyttötunteja, ja vaativat enemmän huoltoa, joka ei ole tämän takuun piirissä.

1)	Tämä takuu koskee vain ensimmäistä ostajaa/asiakasta ("Alkuperäinen loppukäyttäjä"), joka ostaa Wallas-Marin tuotteen omaan käyttöönsä.
2)	Tämä takuu on voimassa kaksi (2) vuotta tai 2 000 käyttötuntia (sen mukaan, kumpi tulee ensin) alkuperäisen loppukäyttäjän ostopäivästä. Kopio päiväystä myyntitositteesta tulee säilyttää todisteena ostopäivästä. Takuu-aikaa voidaan pidentää 12 kuukaudella rekisteröimällä tuote kolmen (3) kuukauden kuluessa siitä, kun tuote on myyty alkuperäiselle loppukäyttäjälle. Ilmoittautuminen tulee tehdä verkossa osoitteessa <a href="http://www.wallas.fi/takuu">www.wallas.fi/takuu</a> . Jatketusta takuuajasta huolimatta takuun kattavuus on rajoitettu 2 000 käyttötuntiin kaikille tuotteille. Takuuajana tehdyt korjaukset eivät uusi tai muuta alkuperäistä takuu-aikaa.
3)	Tämän takuun tarkoituksena on suojella tuotteen alkuperäistä loppukäyttäjää tuotevicioilta ja tarjota viallisten osien korjaus ja vaihto takuuna. Valtuutetun Wallas-Marin-jälleenmyyjän tai valtuutetun Wallas-Marin-huoltokeskuksen tulee suorittaa takuukorjaus Wallas-Marinin takuupolitiikan mukaisesti.
4)	Virheestä on ilmoitettava kirjallisesti välittömästi tuotteen myyneelle Wallas-Marin-jälleenmyyjälle ("Myyjä") alkuperäisen loppukäyttäjän toimesta, mikäli mahdollista, mutta viimeistään kahden (2) kuukauden kuluttua virheen havaitsemisesta. Jos takuu-aika on umpeutunut eikä siitä ole tehty kirjallista ilmoitusta takuun voimassaoloaikana, vikaa ei korvata.  Ilmoituksen tulee sisältää: <ul style="list-style-type: none"><li>• Kuvaus ongelmasta</li><li>• Kuvaus asennuksesta, milloin, missä ja kuka sen on tehnyt (valokuvia voi liittää mukaan)</li><li>• Tuotteen nimi, sarjanumero, ostopaikka ja -päivämäärä</li></ul>
5)	Takuukorjauksia varten alkuperäisen loppukäyttäjän on kuljetettava tai pakattava ja lähetettävä tuote valtuutetulle Wallas-Marin-jälleenmyyjälle tai valtuutettuun Wallas-Marin-huoltokeskukseen. Parhaan korjauspaikan määrittää maahantuoja sen jälkeen, kun alkuperäinen loppukäyttäjä on ilmoittanut asiasta Myyjälle. Kun Wallas-Marinin jälleenmyyjä/huoltokeskus on tarkastanut palautetun tuotteen ja jos siinä havaitaan materiaali- ja/tai valmistusvirheitä, jälleenmyyjän/huoltokeskuksen tulee korjata tuote. Jos jälleenmyyjä/huoltokeskus päättää, että korjaukset on tehtävä, käytetään vain valtuutettuja Wallas osia.
6)	Tämä takuu ei korvaa tuotteen poistamisesta ja uudelleenasennuksesta kertyneitä kustannuksia tai kuljetuskustannuksia, jos tuote on lähetetty korjattavaksi tai kuljetuksen aikana sattuneesta vauriosta.
7)	Tämä takuu ei korvaa luonnollisesta kulumisesta johtuvia vikoja tai kuluvia osia, joita ovat hehkusytyttimet, hehkutulpat, pohjamatto tai sydänlanka, polttoainesuodatin ja tiivisteet.
8)	Tämä takuu ei rajoita kuluttajansuojalainsäädännössä määriteltyjä oikeuksia.

9)	<p>Tämä takuu ei kata epäsuoria vahinkoja, jotka johtuvat viallisesta tuotteesta, omaisuusvahinkoja, tulonmenetyksiä, vammoja tai henkilövahinkoja, jotka johtuvat järjestelmävioista tai olosuhteista, jotka eivät liity Wallas-Marin-tuotteen materiaaleihin ja valmistukseen.</p> <p>Tällaisia Wallaksen tuotteista riippumattomia tilanteita ovat, mutta eivät rajoitu vain näihin:</p> <ul style="list-style-type: none"><li>a) Tuotetta ei ole asennettu Wallas-Marin tuotteen käyttöohjeen mukaisesti tai maakohtaisia määräyksiä ei ole noudatettu.</li><li>b) Vahinko tai vika, joka johtuu muiden kuin Wallas-Marinin valmistamien tai hyväksymien lisävarusteiden tai komponenttien asennuksesta ja/tai tuotteen rakenteen muuttamisesta ilman valmistajan lupaa.</li><li>c) Valmistaja antamia asennus-, käyttö-, tai huoto-ohjeita ei ole noudatettu</li><li>d) Epäasianmukaisesta varastoinnista tai kuljetuksesta aiheutuneet vauriot.</li><li>e) Onnettomuudet tai vahingot, joihin Wallas-Marin ei voinut vaikuttaa (force majeure).</li><li>f) Vahinko tai vika, joka johtuu väärästä käsittelystä, sopimattoman polttoaineen käytöstä, matalasta jännitteestä, ylijännitteestä, liasta, vesivahingosta, ukkosesta, tuholaisesta, galvaanisesta tai sähkökemiallisesta korroosiosta tai on vuotovirran aiheuttama vaurio.</li><li>g) Tuote on purettu tai avattu ilman valmistajan/maahantuojan nimenomaista lupaa.</li><li>h) Tuotteen korjauksessa on käytetty muita kuin Wallas-komponentteja tai varaosia.</li><li>i) Laite on korjattu/huollettu ei Wallas-hyväksytyyn yrityksen toimesta.</li><li>j) Asennusvirhe, kun mahdollista vuotavaa vettä tai lämmönsiirtonestettä on voinut päästä veneen/ajoneuvon/matkailuauton/rakennusten tai vastaavien rakenteisiin.</li></ul>
10)	<p>Wallas-Marin pidättää oikeuden muuttaa minkä tahansa Wallas-Marin-tuotteen ulkoasua ilman erillistä ilmoitusta ja ilman velvollisuutta tehdä vastaavia muutoksia aiemmin valmistettuihin Wallas-Marin tuotteisiin.</p>



**Alkuperäisen loppukäyttäjän on takuuvaatimusta tehdessään todistettava, että huolto- ja turvallisuusohjeita on noudatettu perusteellisesti. Tämä takuu ei koske vikoja, jotka ovat syntyneet huolimattomuudesta asennus-, käyttö- ja huolto-ohjeiden noudattamisessa.**

## Vastuuvapaus

Valmistaja ei ole vastuussa vahingosta, joka johtuu laitteen väärästä tai virheellisestä käytöstä tai asennuksesta. Takuu ei ole voimassa, mikäli virheellisyys johtuu asennus-, käyttö- tai huolto-ohjeiden noudattamatta jättämisestä.

---

Wallas-Marin Oy  
Kärrykatu 4  
20780 Kaarina, Finland  
[www.wallas.com](http://www.wallas.com)

We reserve the right to changes.  
Oikeudet muutoksiin pidätetään.  
Vi behåller rätten att göra ändringar.