

## 22 GB

2.5 kW | Diesel -lämmitin

Teho:	1100-2500 W
Polttoaine:	Diesel, HVO
Käyttöjännite:	12 V
Polttoaineen kulutus:	0,10-0,25 l/t
Sähkön kulutus:	0.55-1.0 A
Lämmitys min:	51 m <sup>3</sup> /t
Lämmitys max:	79 m <sup>3</sup> /t
Paino:	10 kg



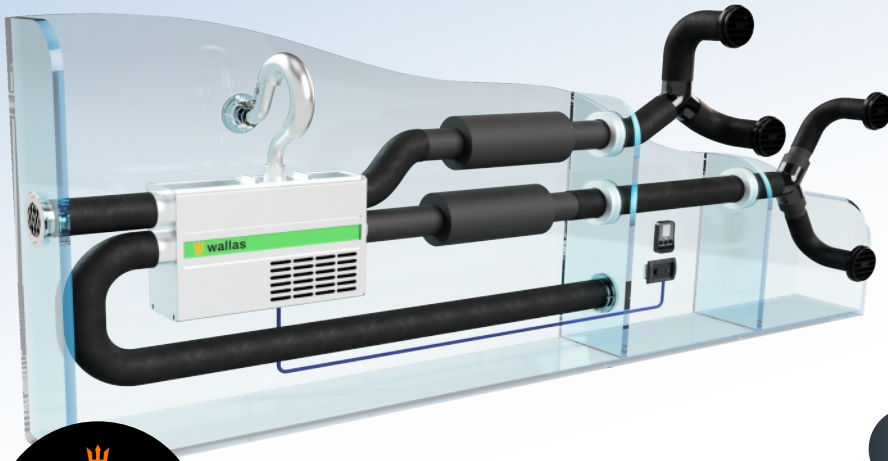
Wallas 22 GB:n 2.5 kW puhallusteho on täydellinen pienemmille veneille ja vain yhden ampeerin kulutus täydellä teholla tekee siitä erinomaisen vaihtoehdon purjeveneisiin. Vanhempaan Wallas 22 Dt malliin verrattuna 22 GB on nopeampi ja energia-tehokkaampi ja kaksi raitisilmaputkea varmistavat, että veneessä on aina tarpeeksi raitista ilmaa. Wallas 22 GB:n voi käynnistää etänä LTE/4G -verkossa kauko-ohjain lisävarusteella, jotta voit saapua valmiiksi lämmitettyyn veneeseen. Fossilisen dieselin lisäksi Wallas Greenboost -poltin polttaa uusiutuvaa dieseliä (HVO) puhtaasti ja energiatehokkaasti, mikä johtaa erittäin alhaisiin NOx- ja CO<sub>2</sub>-arvoihin.



## PI THERMO

Thermo | Ohjauspaneeli

- Käytä lämmitintä termostaatti-tilassa, kun haluat asettaa tarkan lämpötilan
- Vaihda käsisäätöön (manuaalinen säätö), kun haluat säätää tehoa nupista portaattomasti
- Raitisilmatuuletuksella voit puhaltaa raitista ilmaa ilman lämmitystä
- Lisää puhalluksen määrää teho-puhalluksella, kun haluat poistaa huurretta tai kuivattaa sisätilaa



Kaksi raitisilmaletkua ottavat raitista ilmaa ulkopuolelta ja kierrättävät lämmitettyä ilmaa matkustamossa.

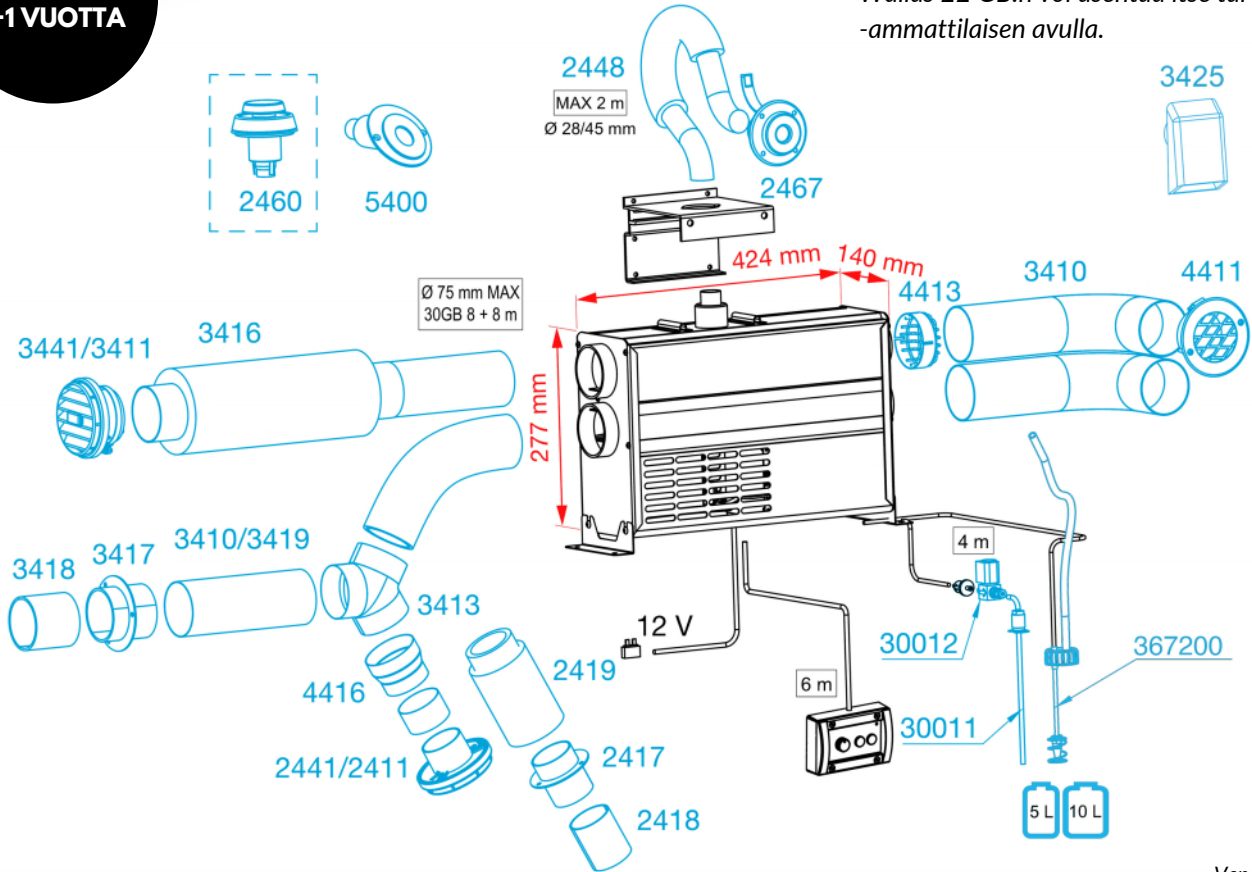
Kaksi lämminilmaletkua vähentävät ilmanvastusta ja pitävät äänitason alhaisena.

## ASENNUS

Wallas 22 GB:n voi asentaa itse tai Wallas -ammattilaisen avulla.



TAKUU  
2+1 VUOTTA



### Soveltuu

Veneet: 5-7 m  
Retkeilyautot: VW T6, MB Vito  
(jälkiasennettuna)  
Parakit ja kopit: 4 m

## OMINAISUUDET

- Thermo-ohjattu lämmitin ylläpitää tasaisen lämpötilan ja varmistaa, että koko miehistö pysyy lämpimänä.
- Laminaarinen palaminen on turvallinen avoliekitön paloprosessi.
- Suljettu paloprosessi ei vuoda epämiellyttäviä hajuja sisätiloihin ja kuivattaa sisäilman.
- Kaksi raitisilma- ja lämminilmaletkua parantavat ilmavirtaa ja tehokkuutta.
- Portaattomasti säätävä puhallin pitää laitteen tasaisesti käynnissä ilman häiritseviä pysähdyksiä.
- Kaksi itsenäistä ja erittäin kestävää tuuletinmoottoria parantavat lämmön hallintaa.
- Matalat pintalämpötilat laitteessa sekä pakokaasuletkussa lisäävät turvallisuutta.
- Laitteen polttoaineen voi syöttää suoraan veneen tankista, mikä säästää huomattavasti tilaa.
- Ruostumaton teräs, korkealaatuinen alumiini ja muut korroosionkestävät materiaalit pitävät laitteen kunnossa pitkään.



Mustalla olevat tarvikkeet sisältyvät peruspakkaukseen, siniset ovat lisätarvikkeita. Pidätämme oikeudet muutoksiin. Wallas-Marin pidättää oikeuden muuttaa ja parantaa tuotteitaan ilman velvollisuutta ilmoittaa siitä kenellekään henkilölle tai organisaatiolle. Tarkista aina viimeisimmät tuotetta koskevat tiedot osoitteesta [www.wallas.fi](http://www.wallas.fi)